



APLICACIONES PARA COSECHADORAS

CARLISLE

Made in U.S.A

BELTS BY TIMKEN

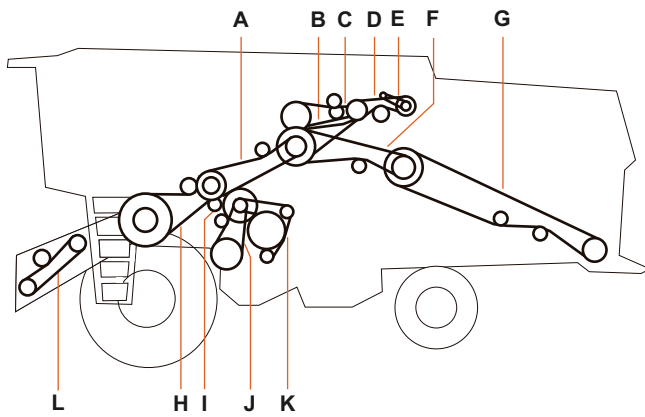
2017
ROSARIO
TRANSMISIONES
DIVISION AGRO
WWW.DIVISIONAGRO.COM

ÍNDICE

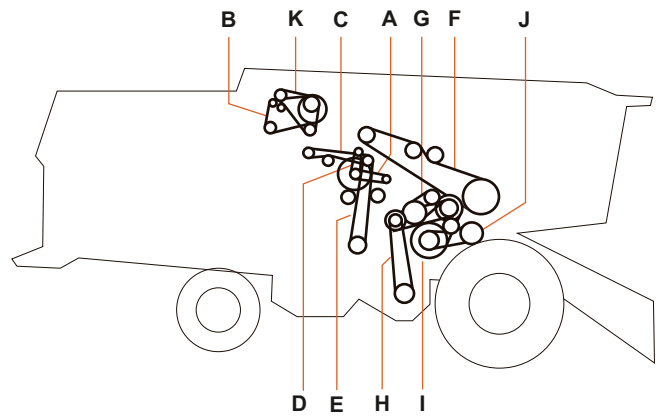
AGCO ALLIS (550 / 560 / 660 / 670 / 680B)	1
AMADAS/ARAUS DEUTZ (ARRASTRE / 510XR / 530 / MÁXIMA / ÓPTIMA)	5
AUMEC (1070 / 1270)	7
BERNARDIN (M19 / 20 / 21 / 23 / 24 / 2000 / 2120 / 2160)	9
CASE (1688 / 2166 / 2188 / 2166 / 2388 / 2688 / 2399 / 2799 / 7010 / 7120 / 8010 / 8120 / 9120 / 7088 / 7230 / 8230 / 9230)	12
CLAAS (L570 / L580 / L600 / L730 / L740 / L750 / L760 / L770 / M310 / 320 / 330 / 340 / M203 / 204 / 350 / 360 / 370 / JAG.)	19
DANIELE (1050 / D1050 / D1051)	29
DEUTZ (FHAR)	30
DON ROQUE (100 / 120 / 150 / 170)	31
FIAT LAVERDA (LAVERDA)	36
GLEANER (R62 / R72)	37
IDEAL (9070 / 9075 / 9080 / 9090)	38
JOHN DEERE (1075 / 1165 / 1175 / 1185 / 1450 / 1550 / 1470 / 1570 / 9500 / 9600 / 9470 / 9570 / 9870 / 9650 / 9750 / 9660 / 9760 / 9670 / 9770)	39
MARANI AGRINAR (MOTOR SCANIA)	47
MASSEY FERGUSON (3640 / 5650 / 6845 / 6855 / 9690 / 9790 / 9895 / 32 / 34 / 38 / 1630)	48
MAXION (MX90)	55
METALFOR (1360 / 1370 / 1475)	56
NEW HOLLAND (8040 / 8055 / TC55 / 57 / 5070 / 59 / 5090 / CS660 / CR9060 / 9080 / TR97 / 98 / TX68)	58
SEÑOR (B6 / B6 JUNIOR)	67
VASSALLI (3-16 / 900 / 910 L / 960 / 1200 H / M / 1300 / 1500 / 1550 / AX7500)	68
REFERENCIAS OEM (BÚSQUEDA POR CÓDIGOS DE FABRICANTES)	77



Lado Izquierdo



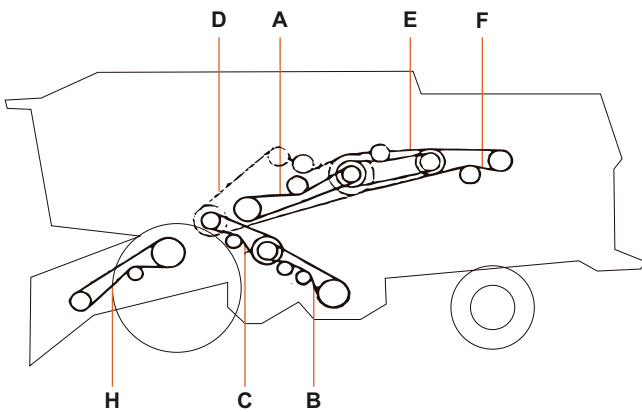
Lado Derecho



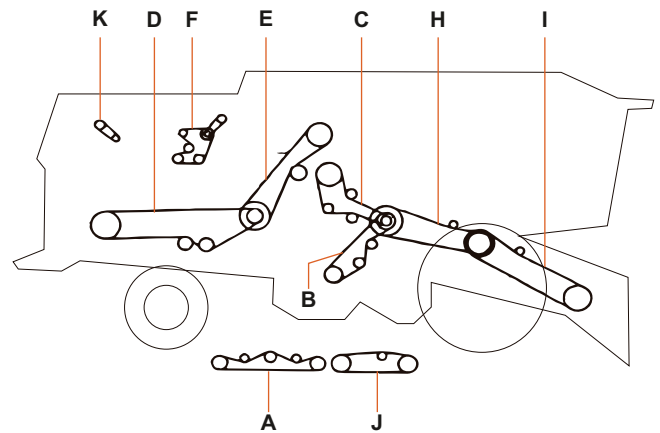
550 / 560

SECTOR	OEM	CARLISLE	DESCRIPCIÓN	LADO	CANT.
A	41905600	AX-51	2° Compresor de Aire	DER.	1
B	060795P1	13X1950-DU	2° Tela Rotativa (hasta 12/00)	DER.	1
B	41990011	AX-81	2° Tela Rotativa (desde 01/01)	DER.	1
C	41998800	BP-82	Extractor - Tela Rotativa	DER.	1
D	41903400	AX-30	1° Compresor de aire	DER.	1
E	41937800	BP-115	Retrilla y Elevador de Granos (hasta 07/02)	DER.	2
E	068154T1	BP-119	Retrilla (desde 08/02)	DER.	2
E	065188T1	RBP-109-2	Elevador de Granos Limpios (Desde 11/03)	DER.	1
F	41978800	RBP-186-2	2° Descarga	DER.	1
G	41981200	32X2348-DA	1° Variador de Ventilador (HJ-92)	DER.	1
H	41981100	DP-105	2° Variador de Ventilador	DER.	1
I	41981000	HP-87	Variador de Cilindro (HO-86)	DER.	1
J	41982300	CP-90	Alimentador Cilindro de Trilla	DER.	4
J	41982000	CP-95	Alimentador Cilindro de Trilla p/porotos	DER.	4
K	060794P1	4PK1520	1° de Tela Rotativa (550)	DER.	1
K	41990700	AX-54	1° de Tela Rotativa (560)	DER.	1
A	41979900	RBP-148-5	2° Batidor	IZQ.	1
B	41978300	RBX-116-5	1° Batidor	IZQ.	1
C	41979100	RBP-100-2	1° Descarga	IZQ.	1
D	41990054	RBP-82-3	Bomba Hidrostática (MF-550)	IZQ.	1
D	41990061	RBP-83-4	Bomba Hidrostática (MF-560)	IZQ.	1
E	41904300	AX-41	Compresor de Aire Acondicionado	IZQ.	1
E	85000999198	AX-41	Compresor de Aire Acondicionado	IZQ.	1
E	072510T1	AX-44	Compresor de Aire Acondicionado (motor DEUTZ)	IZQ.	1
E	058147P1	AX-37	Compresor de Aire (desde 06/02)	IZQ.	1
F	41990049	BP-168	1° Picador de Paja	IZQ.	2
G	41978400	RBP-255-2	2° Picador de Paja (550)	IZQ.	1
G	41978900	RBP-265-2	2° Picador de Paja (560)	IZQ.	1
H	6211536M1	RBP-100-3	Embocador (550)	IZQ.	1
H	41990065	RBP-141-4	Embocador (560)	IZQ.	1
I	41990001	CP-82	1° Caja de Zarandas	IZQ.	1
J	41933700	BP-95	2° Caja de Zarandas	IZQ.	2
K	41979000	RBP-120-2	Sacapajas	IZQ.	1
L	71359598	CP-128	Cuchillas - Plataforma 25" y 30", p/ Power flex	IZQ.	1

Lado Izquierdo



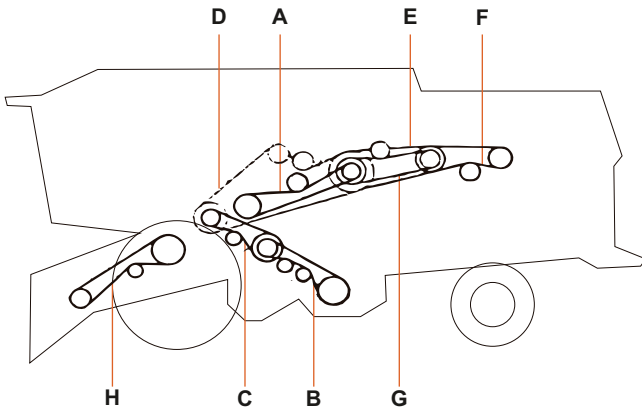
Lado Derecho



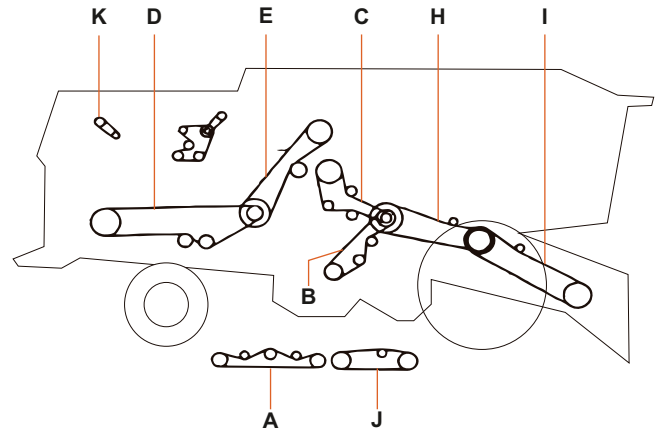
660

SECTOR	OEM	CARLISLE	DESCRIPCIÓN	LADO	CANT.
A	71379105	4RH5V217	Alimentador (hasta HP87101)	DER.	1
B	71394352	HI-115	Variador de Ventilador	DER.	1
C	71385801	BB-107	Retorno Elevador	DER.	1
D	71388712	71388712	2° Picador de Paja (hasta HR87101)	DER.	1
D	71406339	RBP-216-2	2° Picador de Paja (desde HR87101)	DER.	1
D	1680230W1	BP-228	Desparramador de Paja	DER.	1
E	71385837	CP-132	1° Picador de Paja (hasta HR87101)	DER.	1
E	71406361	2RHB136	1° Picador de Paja (desde HR87102)	DER.	1
E	227455M1	CP-128	1° Picador de Paja	DER.	1
F	2271364	8PK1880	Alernador Compresor CAT	DER.	1
H	71398384	RCP-133-2K	Accionamiento del Eje Alimentador (desde HP87101)	DER.	1
I	71399519	RCP-157-3	Plataforma	DER.	1
J	71399505	HM-158	Variador de Plataforma	DER.	1
K	71396754	AX-67	Tela Rotativa 40"	DER.	1
A	101102M1	2RHB148	Descarga de Tolva	IZQ.	1
B	71403685	CP-126	Elevador de Granos (desde HP87101)	IZQ.	1
B	227455M1	CP-128	Elevador de Granos (hasta HP87101)	IZQ.	1
C	71390199	RBP-97-2	Zarandón	IZQ.	1
D	71386352	RBX-173-3	Mando Batidor	IZQ.	1
E	71390188	3R16F3611	Contra Eje Principal	IZQ.	1
F	71418984	4RHB90	Mando de Bomba Rotor (ex 71396569)	IZQ.	1
H	71398388	CP-192	Accionamiento del pivote del canal alimentador	IZQ.	1

Lado Izquierdo



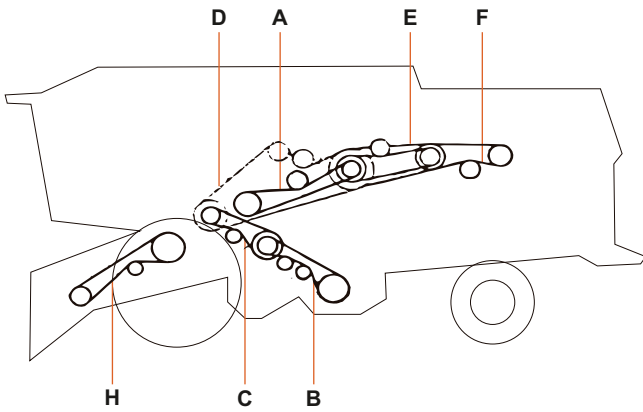
Lado Derecho



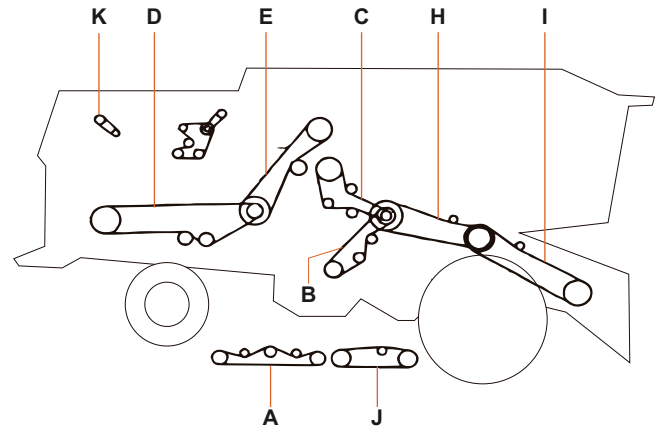
670

SECTOR	OEM	CARLISLE	DESCRIPCIÓN	LADO	CANT.
A	71379105	4RH5V217	Alimentador (hasta HP36101)	DER.	1
B	71394352	HI-115	Variador de Ventilador	DER.	1
C	71385801	BB-107	Retorno Elevador	DER.	1
D	71388712	71388712	2° Picador de Paja (Hasta HR36101)	DER.	1
D	71406339	RBP-216-2	2° Picador de Paja (Desde HR36101)	DER.	1
D	1680230W1	BP-228	Desparramador de Paja	DER.	1
E	71385837	CP-132	1° Picador de Paja (Hasta HR36101)	DER.	1
E	71406361	2RHB136	1° Picador de Paja (Desde HR36101)	DER.	1
E	227455M1	CP-128	1° Picador de Paja	DER.	1
H	71398384	RCP-133-2K	Accionamiento del Eje Alimentador (desde HP36101)	DER.	1
I	71399519	RCP-157-3	Plataforma	DER.	1
J	71399505	HM-158	Variador de Plataforma	DER.	1
K	71396754	AX-67	Tela Rotativa 40"	DER.	1
#	3289213	8PK1755	Alternador - Ventilador	DER.	1
#	685121530	12PK1530	Correa Alternador	DER.	1
A	101102M1	2RHB148	Descarga de Tolva	IZQ.	1
B	227455M1	CP-128	Elevador de Granos (Hasta HP36101)	IZQ.	1
B	71403685	CP-126	Elevador de Granos (Desde HP36101)	IZQ.	1
C	71390199	RBP-97-2	Zarandón	IZQ.	1
D	71388216	RBX-173-4	Mando Batidor	IZQ.	1
E	71390188	3R16F3611	Contra Eje Principal	IZQ.	1
F	71390210	4RHB90	Mando de Bomba Rotor (ex 71418976)	IZQ.	1
G	71390209	3RHB92	Bomba Hidrostática	IZQ.	1
H	71398388	CP-192	Accionamiento del pivote del canal alimentador	IZQ.	1

Lado Izquierdo

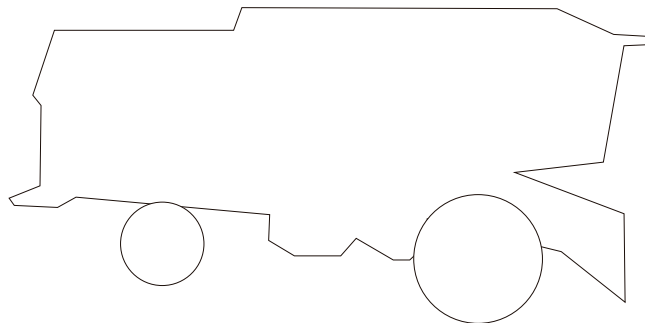
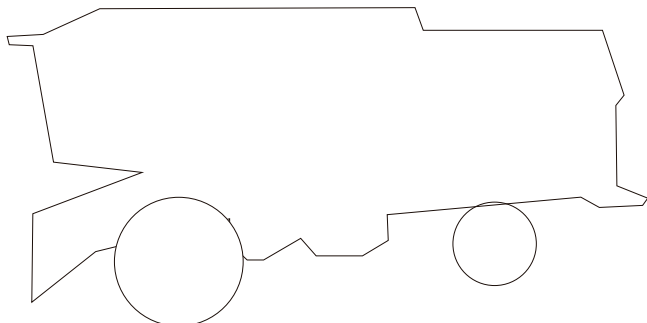


Lado Derecho



680B

SECTOR	OEM	CARLISLE	DESCRIPCIÓN	LADO	CANT.
A	71379105	4RH5V217	Alimentador	DER.	1
B	71400662	BX-108	Variador de Ventilador (hasta BHC08101)	DER.	1
C	71385801	BB-107	Retorno Elevador	DER.	1
D	1680230W1	BP-228	2° Desparramador de Paja	DER.	1
E	71406338	2RHB138	1° Picador de Paja	DER.	1
E	71424226	2RHB159	1° Picador de Paja (desde HUC8101)	DER.	1
E	71424227	2RHB166	1° Picador de Paja (desde HUC8101)	DER.	1
E	71414420	CP-124	1° Desparramador de Paja	DER.	1
G	71148120	AX-49	Compresor - Aire Acondicionado	DER.	1
H	71398384	RCP-133-2K	Accionamiento del Eje Alimentador	DER.	1
I	71399519	RCP-157-3	Plataforma	DER.	1
J	71399505	HM-158	Variador de Plataforma	DER.	1
K	71396754	AX-67	Tela Rotativa 40"	DER.	1
A	71410767	2RHB142	Descarga de Tolva	IZQ.	1
B	71410765	RBP-126-2	Elevador de Granos (desde HUC8101)	IZQ.	1
B	71403685	CP-126	Elevador de Granos (desde HSC8101)	IZQ.	1
C	71390199	RBP-97-2	Zarandón	IZQ.	1
D	71388216	RBX-173-4	Mando Batidor	IZQ.	1
E	71403721	4RHB169	Mando Principal	IZQ.	1
F	71406285	RBX-100-4	Mando Bomba Rotor	IZQ.	1
H	71398388	CP-192	Accionamiento del pivote del canal alimentador	IZQ.	1



ARRASTRE

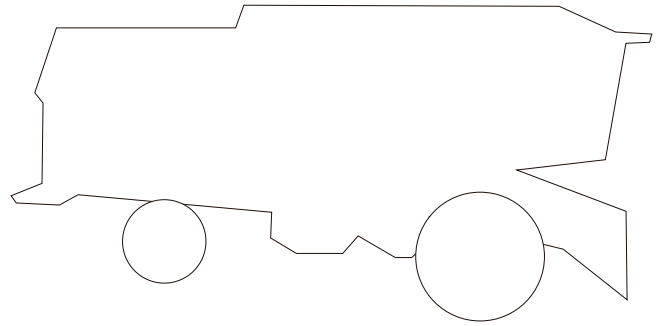
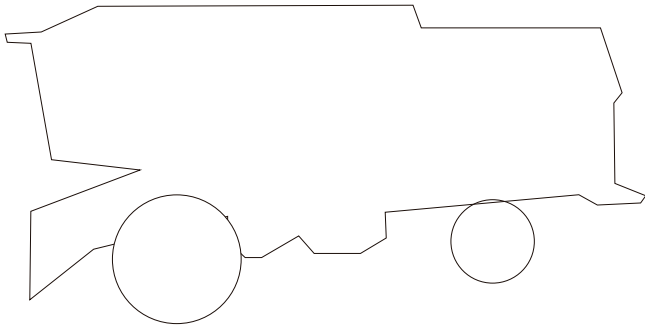
SECTOR	OEM	CARLISLE	DESCRIPCIÓN	LADO	CANT.
	34825136	BP-136			1
	34830285	CP-285			1
	2B180	RBP-180-2			1
	4C240	RCP-240-4			1
	BB-155	BB-155			1
	CX101	CX-101			1

510 XR

SECTOR	OEM	CARLISLE	DESCRIPCIÓN	LADO	CANT.
		10X1625-DU	Turbina Altern Motor Deutz Turbo c/Tensador Hid		2
		AP-46	Bomba Hidráulica		2
		AX-55	Alternador - Bomba de Agua Motor Perkins Turbo		2
		BP-146	Desparramador de Paja		1
		BP-46	Noria Retorno		1
		BP-52	Plataforma		1
		BP-85	Ventilador		2
		BP-86	Embrague Tolva		2
		CP-103	Tolva con Motor Perkins Turbo		1
		CP-108	Flexible Plataforma		1
		CP-110	Tolva con Motor Deutz Turbo		1
		CP-144	Cilindro Trilladora con Motor Perkins Turbo		3
		CP-153	Cilindro Trilladora con Motor Deutz Turbo		3
		CP-163	Motor a Puente Triturador		1
		CP-170	Puente - Triturador		1
		CP-209	Trasmisión con Motor Perkins Turbo		2
		CP-219	Trasmisión con Motor Deutz Turbo		2

530

SECTOR	OEM	CARLISLE	DESCRIPCIÓN	LADO	CANT.
		10X1200-DU	Alternador Motor Deutz		1
		10X1375-DU	Turbina Motor Deutz		2
		AP-66	Bomba Hidráulica		2
		BP-52	Plataforma		1
		BP-85	Embrague Tolva		2
		CP-108	Flexible Plataforma		2
		CP-112	Sacapajas		1
		CP-129	Tolva		1
		CP-133	Cilindro Trilladora con Motor Deutz BFGL 913/C		4
		CP-136	Noria a Retorno		1
		CP-161	Puente - Triturador		1
		CP-217	Motor a Puente Triturador		1
		CP-231	Trasmisión con Motor Deutz BFGL 913/C		2

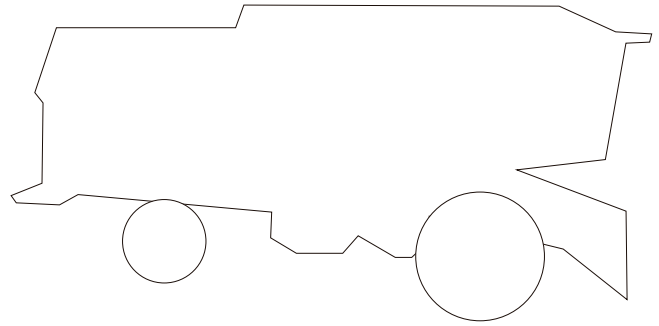
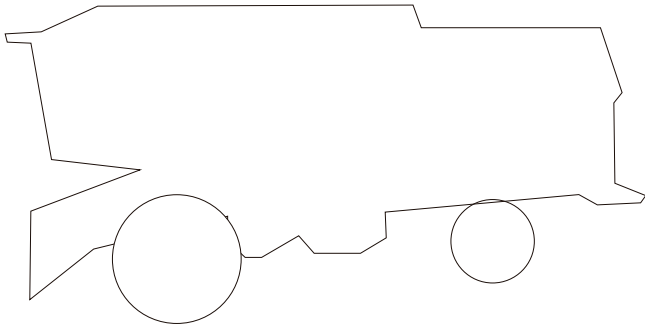


MÁXIMA

SECTOR	OEM	CARLISLE	DESCRIPCIÓN	LADO	CANT.
	1116129	CP-64	Mando Sin Fin Inferior Grano Limpio		1
	1122997	AX-36	Aire Acondicionado		2
	1136726	CP-78	Mando Ventilador		1
	6150234	51X3690-DA	Mando Transmisión (HM-145)		2
	6153386	55X2265-DA	Mando Variador de Cilindro (46-2136)		1
	6154765	CP-107	Sin Fin Granos Limpios		1
	6154768	CP-136	Sin Fin Inferior Retorno		1
	6154769	CP-139	Mando Puente Triturador Paja		1
	6154285	RCP-169-3	Mando Batidor		1
	6154771	CP-225	Mando Triturador de Paja		1
	6154847	AX-46	Compresor de Aire		2
	6154904	CP-81	Mando Variador		1
	6154951	BP-82	Embrague Descarga Tolva		2
	6154952	CP-77	Puente Variador a Cilindro		3
	6154953	CP-130	Descarga de Tolva		1
	30638084	BP-84	Dispensor		1
	30643075	RCP-77-3	Puente Variador a Cilindro		1
	30643085	CP-84	Mando Molinete		1
	6155819	CP-108	Mando Caja Accionamiento Cuchilla		1
		10X1625-DU	Turbina Alternador Motor Deutz Turbo		2

ÓPTIMA

SECTOR	OEM	CARLISLE	DESCRIPCIÓN	LADO	CANT.
	1122997	AX-36	Aire Acondicionado		2
	1139241	BP-132	Ventilador a Sacapajas		1
	1141591	RBX-173-3	Motor a Batidor		1
	1141613	CP-60	Motor a Embrague de Tolva		2
	1141615	HI148	Accionamiento Cabezal Maicero (HI-148)		2
	1141666	CP-186	Motor a Descarga de Tolva		1
	1141941	RBP-126-3	Batidor Acarreador		1
	6153715	RCP-197-2	Mando Variador		1
	6153723	55X2265-DA	Mando Variador de Cilindro (46-2136)		1
	6154847	AX-46	Compresor de Aire		2
	6154998	RBP-240-2	Puente - Triturador		1
	6154999	RCP-124-2	Motor - Puente Triturador		1
	6210890	BP-64	Ventilador de Motor		1
	6210917	BP-124	Sacapaja - Noria Retorno		1
	6215222	55X2159-DA	Variador de Cilindro (46-3677) (HN-85)		1
	6256546	RBP-94-3	Mando de Trilla		1
	6256619	RBP-109-2	Batidor - Contramando Sacapajas		1
	6256714	RBP-78-3	Sacapajas Caja Zarandon		1
		10X1625-DU	Turbina Alternador Motor Deutz Turbo		2

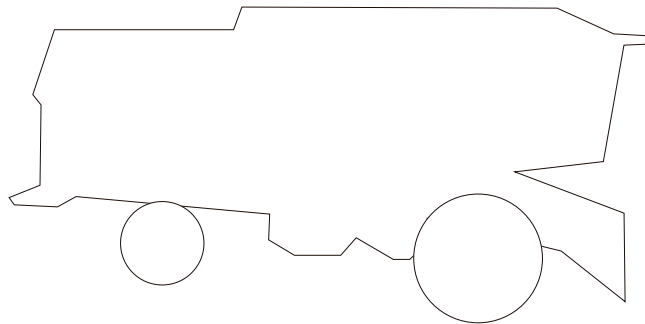
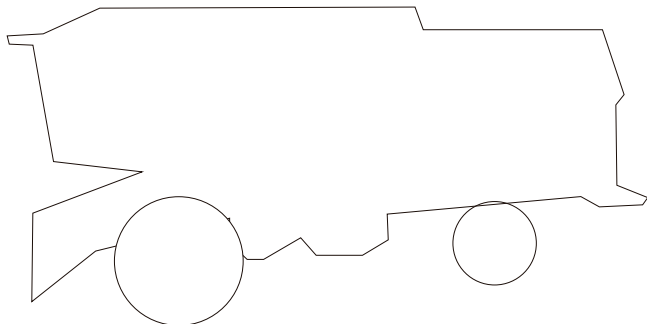


1070

SECTOR	OEM	CARLISLE	DESCRIPCIÓN	LADO	CANT.
		10X1550-DU	Ventilador de Motor con Motor DEUTZ		2
		AX-51	Ventilador de Motor con Motor PERKINS		2
		BP-185	Desparramador de Paja		1
		CC-93	Sacapajas		1
		CP-101	Mando de Cilindro Motor Deutz		4
		CP-102	Caja de Cuchilla		1
		CP-102	Mando de Cilindro Motor Perkins		4
		CP-103	Embrague Plataforma		3
		CP-107	Tramoya		1
		CP-133	Embrague Electromagnético		1
		CP-140	Mando Plataforma		2
		CP-147	Triturador Corta		1
		CP-160	Transmisión Ruta		2
		CP-163	Transmisión Trabajo		2
		CP-211	Triturador Larga		1
		CP-60	Noria de Retorno larga		2
		CP-65	Ventilador de Trilla		2
		CP-80	Cernidor		1
		CP-96	Noria de Cereal		1

1270

SECTOR	OEM	CARLISLE	DESCRIPCIÓN	LADO	CANT.
		10X1550-DU	Alternador -Turbina Motor Deutz		2
		43X3264-DA	Variador Modelo Viejo (HL-128)		2
		51X3294-DA	Variador Modelo Nuevo (HM-130)		1
		51X4717-DA	Variador Modelo Nuevo (HM-186)		1
		AX-39	Aire Acondicionado Motor Deutz		2
		AX-41	Aire Acondicionado Motor Scania		2
		AX-63	Ventilador Motor Scania		1
		AX-77	Alternador Motor Scania		2
		CP-111	Caja de Cuchilla		1
		CP-114	Embocador		3
		CP-115	Excéntrico Tramoya		2
		CP-120	Mando Triturador (Importado)		1
		CP-141	Mando Molinete		1
		CP-160	Triturador		1
		CP-173	Descarga Tolva Motor Scania		2
		CP-174	Mando Rolo Despajador		4
		CP-177	Descarga Tolva Motor Deutz		2
		CP-69	Embrague Tolva Motor Deutz - Motor Scania		2
		CP-69	Variador Ventilador		1
		CP-75	Variador Ventilador		1
		CP-78	Cilindro Trilla		1
		CP-90	Intermedio Triturador		1
		CP-93	Intermedio Tramoya		1



A-M

SECTOR	OEM	CARLISLE	DESCRIPCIÓN	LADO	CANT.
		CP-100	Ventilador de Trilla Trigo		1
		CP-105	Ventilador de Trilla Maíz		1
		CP-107	Ventilador de Trilla Maíz		1
		CP-110	Mando Cilindro Trigo		4
		CP-115	Eje Intermedio		2
		CP-121	Mando Cilindro Maíz		4
		CP-121	Mando Plataforma		1
		CP-124	Mando Cilindro Maíz		4
		CP-125	Brazo de Cuchilla		1
		CP-156	Polea Diferencial de Alta		2
		CP-158	Polea Diferencial de Baja		2
		CP-54	Molinete		1
		CP-57	Embrague Granel		1
		CP-58	Levante Hidráulico		1
		CP-74	Noria Retorno		1
		CP-78	Noria Cereal		1
		CP-79	Cernidor		1

M-D

SECTOR	OEM	CARLISLE	DESCRIPCIÓN	LADO	CANT.
		AP-49	Ventilador		1
		BP-142	Tubo de Carga de Tolva		1
		BP-158	Desparramador		1
		CP-104	Tramoya		1
		CP-118	Eje Intermedio		1
		CP-125	Mando Trilla		4
		CP-126	Mando Eje Principal Embocador y Plataforma		3
		CP-130	Eje de Cuchilla (Cigüeñal)		1
		CP-156	Polea Diferencial de Alta		2
		CP-158	Polea Diferencial de Baja		2
		CP-54	Molinete		1
		CP-57	Embrague Tolva		1
		CP-58	Bomba Hidráulica		1
		CP-72	Noria de Retorno		1
		CP-78	Noria de Cereal		1
		CP-81	Noria de Cernidor		1
		CP-90	Recolector		1

M19

SECTOR	OEM	CARLISLE	DESCRIPCIÓN	LADO	CANT.
		50X3350-DA	Variador de Velocidad (HM-131)		2
		CC-177	Sacapajas		1
		CP-148	Mando de Trilla (Rolo Quitador)		3
		CP-148	Molinete Plataforma		1
		CP-185	Sacapajas (desde el 77 va Junto con la CC)		1
		CP-51	Bomba Hidráulica		1
		CP-57	Mando Reductor Molinete		1
		CP-70	Cuchilla Plataforma		1
		DP-132	Acarreador		1
		DP-88	Variador de Tolva		1

M20/21

SECTOR	OEM	CARLISLE	DESCRIPCIÓN	LADO	CANT.
	22118	AX-39	Aire Acondicionado ITOSA Motor Deutz		2
	22129	AX-44	Aire Acondicionado RUBBER		2
	321147	10X1200-DU	Alternador Motor Deutz		1
	322142	AX-51	Alternador - Bomba de Agua Motor Perkins		2
		10X1375-DU	Turbina Motor Deutz		2
		32X1863-DA	Variador Molinete (DX-71) (HJ-73)		1
		50X3400-DA	Variador de Velocidad (HM-134)		2
		BP-160	Dispensor de Paja		1
		CC-177	Sacapajas		1
		CP-102	Mando de Reenvío a Triturador de Paja		1
		CP-102	Plataforma Recolectora		1
		CP-111	Acarreador		2
		CP-118	Molinete Plataforma Girasolera		1
		CP-148	Mando de Trilla (Rolo Quitador)Hasta 84		3
		CP-154	Mando de Trilla (Rolo Quitador)Desde 85		4
		CP-159	Molinete Plataforma		1
		CP-161	Mando Reenvío		1
		CP-59	Mando Embrague Tolva		2
		CP-88	Caja Cuchilla Plataforma Girasolera		1
		CP-98	Caja Cuchilla Plataforma		2

M23

SECTOR	OEM	CARLISLE	DESCRIPCIÓN	LADO	CANT.
	21150	10X1625-DU	Turbina-Alternador C/Tens.Hidr. Motor Deutz		2
	21155	10X1550-DU	Turbina-Alternador S/Tens.Hidr. Motor Deutz		2
	22118	AX-39	Aire Acond.ITOSA Motor Deutz		2
		10X1490-DU	Alternador - Bomba de Agua Motor John Deere		2
		AX-47	Aire Acond.Motor Perkins y J.Deere		2
		AX-55	Alternador - Bomba de Agua Motor Perkins		2
		BP-160	Dispensor de Paja		1
		CC-177	Sacapajas		1
		CP-102	Plataforma Recolectora		1
		CP-102	Reenvío a Triturador de Paja		2
		CP-114	Acarreador		2
		CP-118	Molinete Plataforma Girasolera		1
		CP-122	Caja de Cuchilla		2
		CP-159	Molinete Plataforma		1
		CP-161	Mando de Reenvío		2
		CP-53	Bomba Hidráulica		1
		CP-63	Embrague de Tolva		2
		CP-88	Caja de Cuchilla Plataforma Girasolera		2
		CP-154	Mando de Trilla (Rolo Quitador)		4

M24

SECTOR	OEM	CARLISLE	DESCRIPCIÓN	LADO	CANT.
		50X3400-DA	Variador de Velocidad (HM-134)		2
		51X2921-DA	Variador de Cilindro (HM-115)		1
		AX-39	Aire Acondicionado (Cummins)		1
		AX-40	Aire Acondicionado (Perkins)		1
		AX-46	Aire Acondicionado (Volvo 180 CV)		1
		BP-204	Desparramador		1
		CC-177	Movimiento Tramoya Sacapajas		1
		CP-100	Mando Variador de Cilindro		3
		CP-111	Mando Rastra		2
		CP-115	Triturador		2
		CP-122	Mando de Caja de Cuchilla		1
		CP-154	Molinete		1
		CP-154	Motor a Reenvío Triturador (Volvo 180 CV)		2
		CP-154	Motor a Rolo Quitador		4
		CP-158	Motor a Reenvío Triturador (Perkins)		2
		CP-165	Mando Variador Molinete		4
		CP-169	Motor a Reenvío Triturador (Cummins)		2
		CP-63	Mando Embrague Tolva (Perkins)		2
		CP-66	Mando Embrague Tolva (Cummins)		2
		CP-68	Mando Embrague Tolva (Volvo 180 CV)		2

M2000

SECTOR	OEM	CARLISLE	DESCRIPCIÓN	LADO	CANT.
	0251313922	CP-151	Motor a Reenvío Triturador		1
	0252121220	AX-46	Aire Acondicionado		1
	0252121315	AX-50	Aire Acondicionado		1
	0252121430	AX-54	Ventilador Radiador		2
	0252211702	BP-64	Reenvío Toma de Aire Circular		1
	0252213010	BP-114	Accionamiento Tambor Toma de Aire Circular		1
	0252213640	BP-140	Desparramador de Granza		2
	0252312245	CP-84	Variador Ventilador (Superior e Inferior)		2
	0252312270	CP-86	Embrague Tolva		2
	0252312270	CP-86	Noria Elevadora		1
	0252312780	CP-106	Cilindro		3
	0252312134	CP-120	Mando Intermedio Movimiento Cajón		1
	0252313236	CP-124	Embrague Plataforma		3
	0252314531	CP-175	Rolo Quitador		4
	0252315623	CP-218	Reenvío Triturador a Triturador		1
	0252523207	51X3294-DA	Variador de Velocidad (HM-130)		2
		51X3207-DA	Variador de Velocidad (HM-126) modelo nuevo		
		BP-81	Mando Bomba Hidráulica		2
	0252313083	CP-118	Mando Cuchilla Plataforma		2
		CP-91	Reenvío Tolva		1

M2120

SECTOR	OEM	CARLISLE	DESCRIPCIÓN	LADO	CANT.
	01200990	CP-154	Molinete		1
	01200990	CP-154	Reenvío a Triturador		2
	01201009	AX-46	Aire Acondicionado		1
	01201011	CC-177	Movimiento Cajones Limpieza		1
	01201014	CP-100	Mando Cilindro		3
	01201015	CP-170	Motor a Reenvío		2
	01201018	51X2921-DA	Variador Velocidad Cilindro (HM-115)		1
	01201019	CP-63	Embrague Tolva		2
	01201079	CP-152	Mando Rolo Quitador		4
	01201080	5VX1250	Mando Bomba Hidráulica Circuito Baja Presión		2
	01201209	BP-58	Mando Reenvío Toma de Aire		1
	01201210	BP-125	Reenvío a Circulador		1
	01202084	CP-125	Embrague Plataforma		3
	01202183	CP-128	Mando Cuchilla Plataforma		1

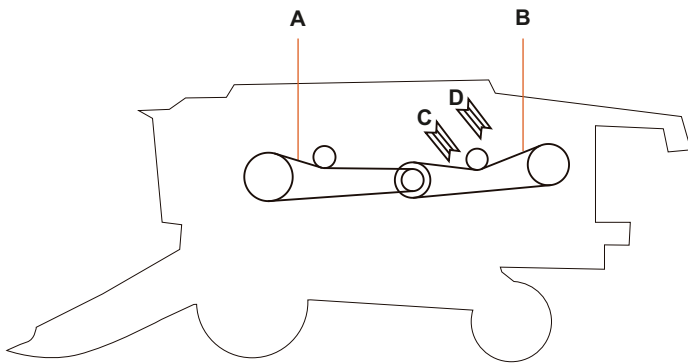
M2160 (desde 01/07)

SECTOR	OEM	CARLISLE	DESCRIPCIÓN	LADO	CANT.
	01202304	CP-97	Mando Cilindro		4
	01202387	13X1500-DU	Ventilador Radiador		2
	01202446	CP-124	Embrague Plataforma		3
	01202447	CP-88	Embrague Descarga Tolva		2
	01202448	CP-177	Rolo Quitador		4
	01202454	5VX630	Mando Bomba Hidráulica		2
	01202455	13X1100-DU	Aire Acondicionado		1
	01202456	13X1575-DU	Mando Bomba de Agua - Alternador		2
	01202457	CP-83	Variador Ventilador a Ventilador		1
	01202458	BP-65	Reenvio Toma de Aire Rotativa		1
	01202459	BP-113	Toma de Aire Rotativa		1
	01202461	CP-84	Eje Rolo Quitador a Variador Ventilador		1
	01202462	CP-124	Mando Cuchilla Plataforma		1
	01202463	CP-154	Motor a Reenvio Triturador		1
	01202464	CP-218	Reenvio a Triturador		1
	01202465	64X3286-DA	Variador Velocidad Cilindro (HO-129)		1
	01202466	CP-120	Mando Intermedio Movimiento Cajón		1
	01202467	CP-103	Mando Desparramador de Granza (MACO)		1
	01200990	CP-154	Reenvio a Triturador		2
	01201025	BP-65	Reenvio Toma de Aire Circular		1
	01201027	CP-86	Noria Elevadora		1
	01201030	CP-124	Embrague Plataforma		3
	01201030	CP-124	Mando Cuchilla Plataforma		1
	01201033	CP-218	Reenvio a Triturador		1
	01201085	CP-120	Mando Intermedio Movimiento Cajón		1
	01201086	5VX630	Mando Bomba Hidráulica		2
	01201307	AX-61	Mando Bomba de Agua - Alternador		2
	01201587	CP-88	Embrague Descarga Tolva		2
	01201670	BP-113	Toma de Aire Circular		1
	01201671	CP-95	Mando Cilindro		4
	01201834	CP-83	Variador Ventilador a Ventilador		1
	01201856	AX-41	Aire Acondicionado		1
	01201931	CP-177	Rolo Quitador		4
	01202159	AX-60	Ventilador Radiador		2
	01202161	CP-103	Mando Desparramador de Granza (MACO)		1
	01202303	CP-84	Eje Rolo Quitador a Variador Ventilador		1
	01202326	51X2921-DA	Variador Velocidad Cilindro (HM-115)		1

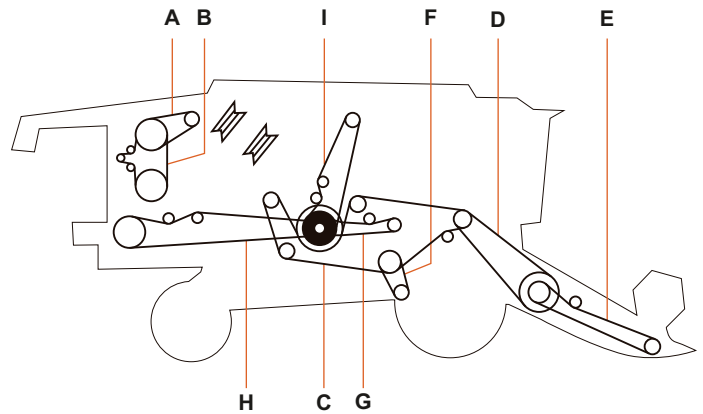
M2160 (motor Volvo)

SECTOR	OEM	CARLISLE	DESCRIPCIÓN	LADO	CANT.
	01201009	AX-46	Aire Acondicionado		1
	01201010	AX-54	Ventilador Radiador		2
	01201017	51X2921-DA	Variador de Velocidad de Cilindro (HM-115)		1
	01201024	AX-48	Compresor de Aire		1
	01201025	BP-65	Reenvio Toma de Aire Circular		1
	01201026	BP-116	Toma de Aire Circular		1
	01201027	CP-86	Embrague Descarga Tolva		2
	01201027	CP-86	Noria Elevadora		1
	01201028	CP-85	Variador Ventilador		2
	01201029	CP-106	Mando de Cilindro		3
	01201030	CP-124	Embrague Plataforma		3
	01201030	CP-124	Mando Cuchilla Plataforma		1
	01201031	CP-151	Motor a Reenvio de Triturador		1
	01201033	CP-218	Reenvio a Triturador		1
	01201042	CP-173	Rolo Quitador (Motor con EDC)		1
	01201043	CP-175	Rolo Quitador (Motor sin EDC)		1

Lado Izquierdo



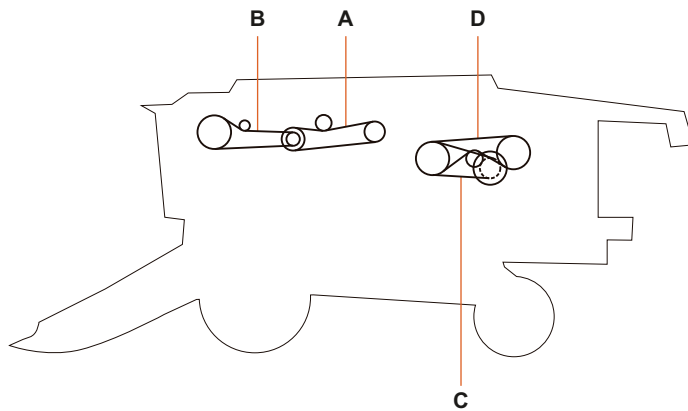
Lado Derecho



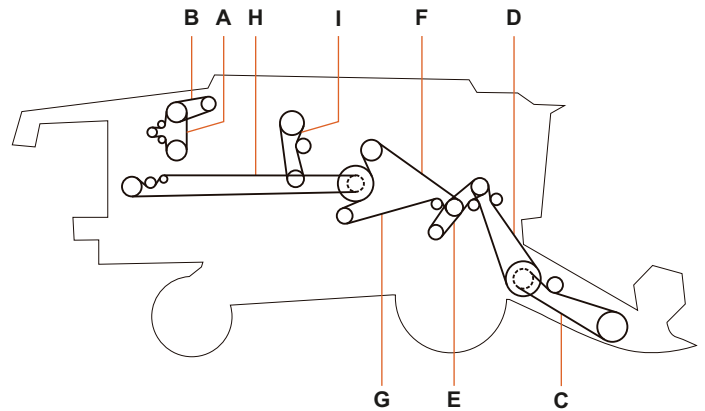
1688/2166/2188

SECTOR	OEM	CARLISLE	DESCRIPCIÓN	LADO	CANT.
A	396829R1	AX-42	Aire Acondicionado	DER.	1
B	J911572	8PK1560	Ventilador - Alternador - Bomba de Agua	DER.	1
C	1315266C1	RBP-109-2	Mando Picador de Paja	DER.	1
D	194528C1	3RHC143	Mando Acarreador (1688 - 2188)	DER.	1
D	1315168C1	3RHC167	Mando Acarreador (2166)	DER.	1
E	1313097C3	3RHC146	Mando Plataforma 54-1/2"	DER.	1
E	1308489C2	3RHC157	Mando Plataforma 60"	DER.	1
F	188213C1	CP-124	1° Ventilador de Limpieza	DER.	1
G	1541569C1	HJ-72	2° Ventilador de Limpieza	DER.	1
#	181359C1	HJ-67	Mando Ventilador Baja Velocidad	DER.	1
H	196371C1	BP-220	Dispensor de Paja	DER.	1
I	181055C1	CC-201	Noria Elevadora S/Picador	DER.	1
A	1989217C1	CP-142	Descarga de Tolva	IZQ.	1
#	191291C1	CP-140	Sin Fin de Descarga	IZQ.	1
B	124573A1	2RHB96	Bomba Auxiliar	IZQ.	1
C	1541702C1	3RHC148	Separador Trilladora	IZQ.	1
D	244420A3	60X2135-DA	Rotor Central (2166) (HN-84)	IZQ.	1
D	244422A1	60X2542-DA	Rotor Central (1688 - 2188) (HN-100)	IZQ.	1
#	1319245C2	CP-104	Mando Cuchilla 500 RPM	IZQ.	1

Lado Izquierdo



Lado Derecho

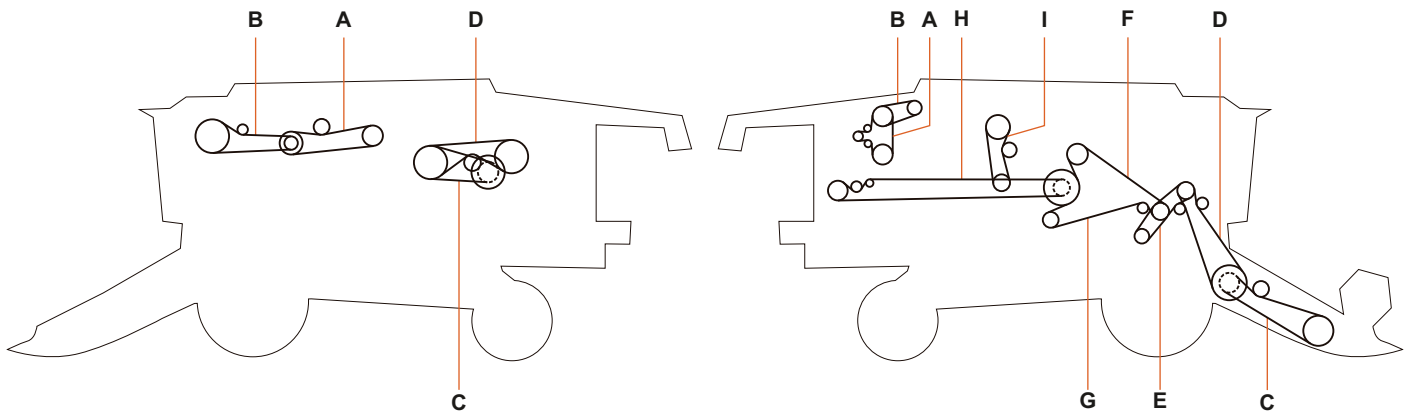


2166 Axial / 2366 Axial

SECTOR	OEM	CARLISLE	DESCRIPCIÓN	LADO	CANT.
A	J921603	8PK1500	Ventilador - Alternador	DER.	1
A	J911572	8PK1560	Ventilador - Alternador (Cummins)	DER.	1
B	396829R1	AX-42	Aire Acondicionado	DER.	1
C	1308489C2	3RHC157	Mando Plataforma 60"	DER.	1
C	1313097C3	3RHC146	Mando Plataforma 54-1/2"	DER.	1
D	192738C1	3RHC150	Alimentador S/Triturador	DER.	1
D	1315168C1	3RHC167	Mando Acarreador (2166)	DER.	1
E	1541569C1	HJ-72	2° Ventilador de Limpieza	DER.	1
F	191305C1	CP-108	1° Ventilador de Limpieza (Hasta 11/94)	DER.	1
F	188213C1	CP-124	1° Ventilador de Limpieza (Desde 12/94)	DER.	1
G	181055C1	CC-201	2° Caja Zaranda Noria Elevadora S/Picador	DER.	1
G	186509C2	CC-255	2° Caja Zaranda Noria Elevadora C/Picador	DER.	1
H	196371C1	BP-220	Dispensor de Paja	DER.	1
I	1315266C1	RBP-109-2	Mando Picador de Paja	DER.	1
A	124572A1	RBP-92-2	Bomba Auxiliar	IZQ.	1
B	191290C1	CP-130	Descarga Tolva de Granos	IZQ.	1
C	244420A3	60X2135-DA	Rotor Central (2166A) (HN-84)	IZQ.	1
D	191241C3	RCP-125-3	Separador de Granos Central	IZQ.	1
#	194528C1	3RHC143	Batidor (Hasta 12/02)	IZQ.	1
#	380041A1	3RHC143	Batidor (Desde 01/03)	IZQ.	1
#	247428A1	CP-105	Mando Cuchilla	IZQ.	1
#	1319245C2	CP-104	Mando Cuchilla 500 RPM	IZQ.	1

Lado Izquierdo

Lado Derecho

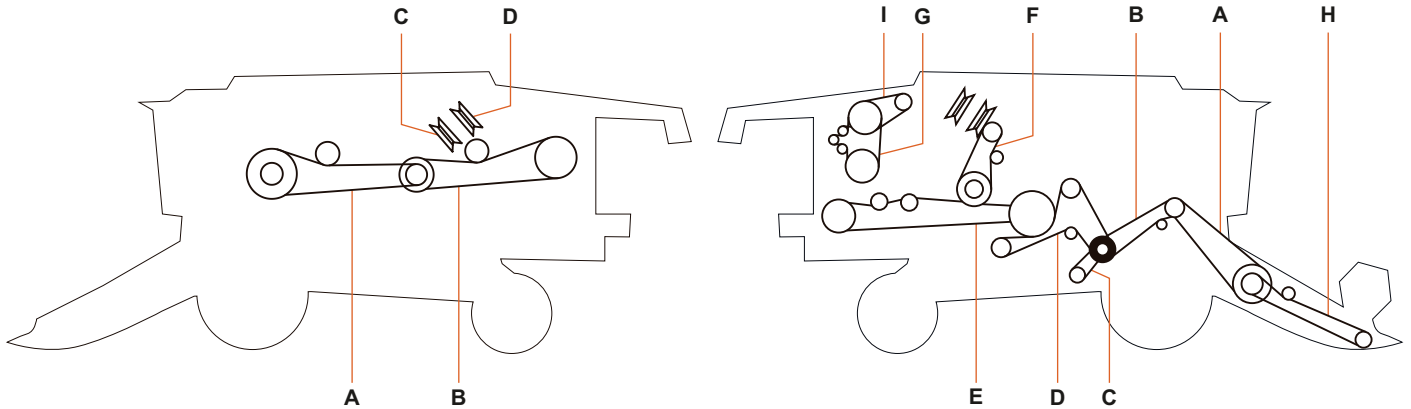


2388 Axial / 2688 Axial STD / EXT

SECTOR	OEM	CARLISLE	DESCRIPCIÓN	LADO	CANT.
A	J921603	8PK1500	Ventilador - Bomba de Agua (Hasta 12/01)	DER.	1
A	A77938	8PK1550	Ventilador - Bomba de Agua (Desde 01/02)	DER.	1
A	J911572	8PK1560	Ventilador - Bomba de Agua (Cummins)	DER.	1
B	396829R1	AX-42	Aire Acondicionado	DER.	1
C	1313097C3	3RHC146	Mando Plataforma 54-1/2" (STANDARD)	DER.	1
C	1308489C2	3RHC157	Mando Plataforma 60" (STANDARD)	DER.	1
C	402368A1	4RH5V157	Mando Plataforma 60" (EXTREME)	DER.	1
C	402370A1	4RH5V146	Mando Plataforma 54-1/2" (EXTREME)	DER.	1
D	191241C3	RCP-125-3	Embrague Alimentador	DER.	1
D	194528C1	3RHC143	Embrague Alimentador S/Triturador	DER.	1
D	1315074C1	3RHC159	Embrague Alimentador C/Triturador	DER.	1
E	1541569C1	HJ-72	2° Ventilador de Limpieza (HJ-72) (Hasta 12/01)	DER.	1
E	301146A1	32X1863-DA	2° Ventilador de Limpieza (HJ-73) (Desde 01/02)	DER.	1
F	188213C3	CP-124	1° Ventilador de Limpieza Caja Zaranda (Hasta 12/02)	DER.	1
F	317904A1	CP-124	1° Ventilador de Limpieza Caja Zaranda (Desde 01/03)	DER.	1
G	181055C1	CC-201	2° Caja Zaranda Noria Elevadora S/Picador	DER.	1
G	186509C2	CC-255	2° Caja Zaranda Noria Elevadora C/Picador	DER.	1
H	196371C1	BP-220	Dispensor de Paja	DER.	1
I	1315266C1	RBP-109-2	Mando Picador de Paja	DER.	1
#	A189040	AX-44	Compresor	DER.	1
A	124573A1	2RHB96	Bomba Auxiliar	IZQ.	1
B	1989217C1	CP-142	Descarga de Tolva	IZQ.	1
C	244423A3	60X2616-DA	Rotor (HN-103) (Hasta 12/01) (Chasis 20501)	IZQ.	1
C	413159A1	HN-112	Rotor (HN-112) (Desde 01/02) (Chasis 20502)	IZQ.	1
C	84194650	HN-110	Rotor (HN-110) (Desde 01/02) (Chasis 295001)	IZQ.	1
D	1541702C1	3RHC148	Separador de Granos (Hasta 12/01) (STANDARD)	IZQ.	1
D	400427A1	R5V-1485-5	Separador de Granos (Desde 01/02) (EXTREME)	IZQ.	1
#	194528C1	3RHC143	Batidor (Hasta 12/01)	IZQ.	1
#	380041A1	3RHC143	Batidor (Desde 01/02)	IZQ.	1
#	1319245C2	CP-104	Mando Cuchilla 500 RPM	IZQ.	1
#	247428A1	CP-105	Mando Cuchilla	IZQ.	1

Lado Izquierdo

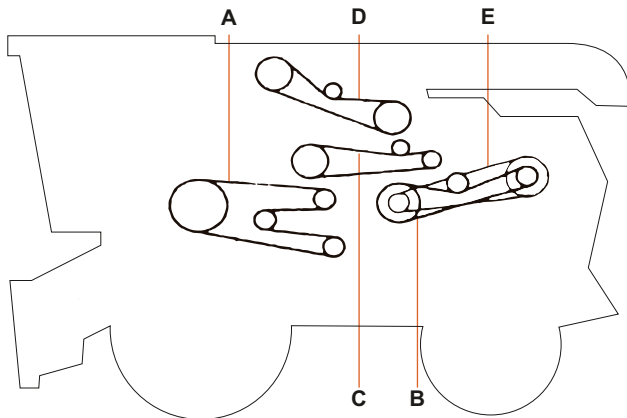
Lado Derecho



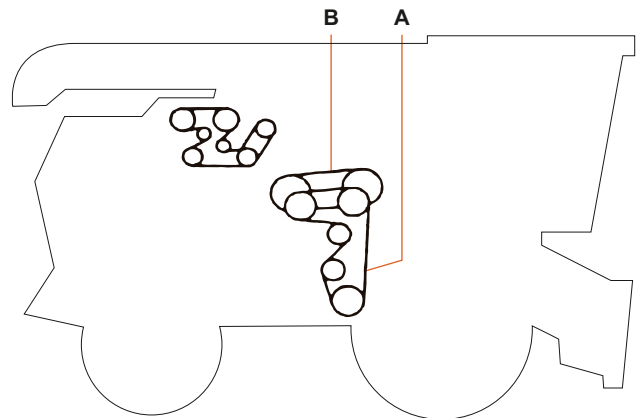
2399 / 2799

SECTOR	OEM	CARLISLE	DESCRIPCIÓN	LADO	CANT.
A	380041A1	3RHC143	Alimentador	DER.	1
B	317904A1	CP-124	1° Ventilador de Limpieza Caja Zaranda	DER.	1
C	301146A1	32X1863-DA	2° Ventilador de Limpieza (HJ-73)	DER.	1
D	181055C1	CC-201	Noria Elevadora 2° Caja Zaranda C/Picador	DER.	1
E	196371C1	BP-220	Dispensor de Paja	DER.	1
F	1315266C1	RBP-109-2	Mando Picador de Paja	DER.	1
G	A78022	8PK2010	Ventilador - Bomba de Agua	DER.	1
H	402368A1	4RH5V157	Mando Plataforma 60"	DER.	1
H	402370A1	4RH5V146	Mando Plataforma 54-1/2"	DER.	1
I	87311867	AX-34	Compresor A/A	DER.	1
A	1989217C1	CP-142	Descarga de Tolva	IZQ.	1
B	440498A3	RBP-97-2	Bomba Hidrostática	IZQ.	1
C	413159A1	HN-112	Rotor (HN-112)	IZQ.	1
D	400427A1	R5V-1485-5	Separador de Granos	IZQ.	1

Lado Izquierdo



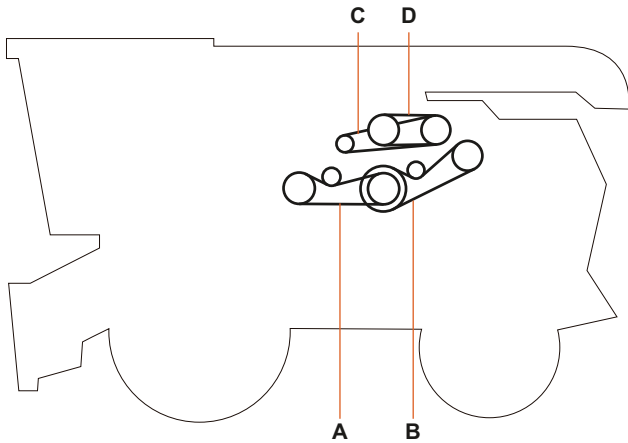
Lado Derecho



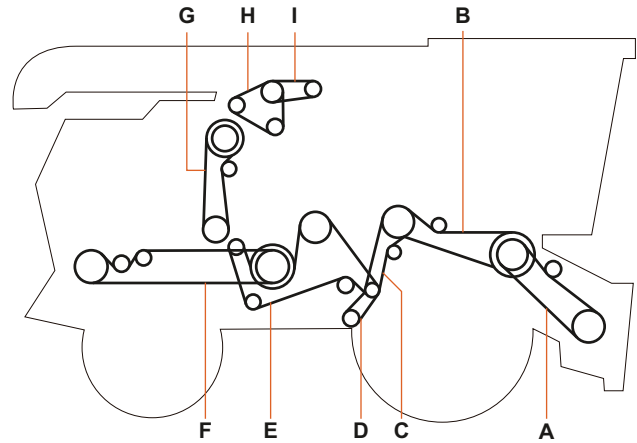
7010 / 7120 / 8010 / 8120 / 9120

SECTOR	OEM	CARLISLE	DESCRIPCIÓN	LADO	CANT.
A	87283139	CC-180	Procesador (Desde HAJ105207) (7010-8010)	DER.	1
A	87283139	CC-180	Procesador (7120-8120-9120)	DER.	1
B	86975809	CP-150	Transmisión Burbuja de Seguridad	DER.	1
A	87317063	CP-141	Mando de Zapata (mejorada)	IZQ.	1
B	86517680	3RHB120	Transmisión del picador de Paja	IZQ.	1
C	87011585	RBP-126-2	Transmisión de descarga	IZQ.	1
D	86975809	CP-150	Transmisión Burbuja de Seguridad	IZQ.	1
E	87283315	3RHB106	Transmisión del picador de Paja (2800 rpm)	IZQ.	1
E	86976208	3RHB107	Transmisión del picador de Paja (3000 rpm)	IZQ.	1

Lado Izquierdo



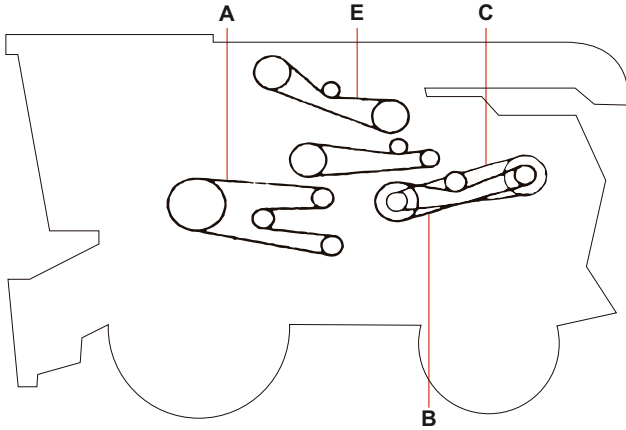
Lado Derecho



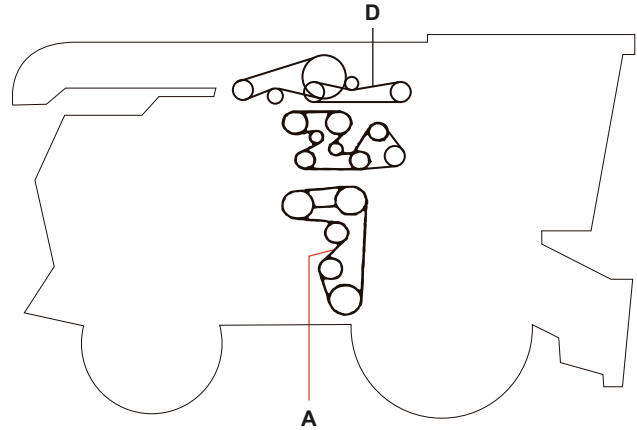
7088

SECTOR	OEM	CARLISLE	DESCRIPCIÓN	LADO	CANT.
A	87332159	4RH5V132	Plataforma C/ Trampa de Piedra	DER.	1
A	87332161	4RH5V140	Plataforma S/Trampa de Piedra	DER.	1
B	87629601	3RHC162	Alimentador C/Trampa de Piedra	DER.	1
B	87629602	3RHC147	Alimentador S/Trampa de Piedra	DER.	1
C	87642957	CP-123	Intermediario a Ventilador	DER.	1
D	301146A1	32X1863-DA	Variador Ventilador Limpieza (HJ-73)	DER.	1
E	87476487	CC-256	Limpieza de Batidor	DER.	1
E	8746486	CC-201	Limpieza C/Picador	DER.	1
F	84163222	BP-250	2° Dispensor de Paja	DER.	1
G	87330903	2RHB108	1° Dispensor de Paja	DER.	1
H	87755884	8PK2000	Ventilador de Motor	DER.	1
I	87311867	AX-34	Compresor A/A	DER.	1
A	87549557	2RHC152	Mando Descarga	IZQ.	1
B	87330894	2RHB105	Bomba Auxiliar 2.5	IZQ.	1
B	87549556	2RHB105	Bomba Auxiliar 3.0	IZQ.	1
C	84137716	4RHC152	Mando Separador	IZQ.	1
D	87615553	HQ-110	Rotor	IZQ.	1

Lado Izquierdo



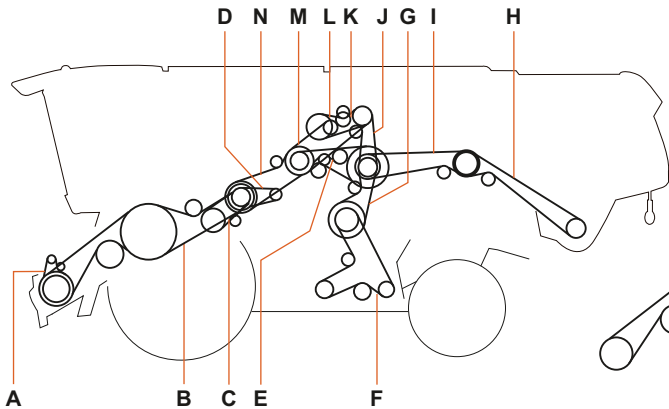
Lado Derecho



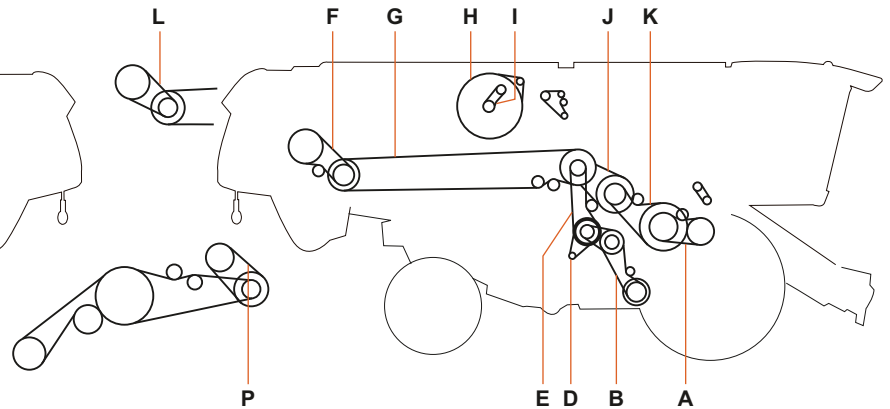
7230 / 8230 / 9230

SECTOR	OEM	CARLISLE	DESCRIPCIÓN	LADO	CANT.
A	87283139	CC-180	Procesador	DER.	1
D	87607871	AP-85	1° Tela Rotativa (7230)	DER.	1
D	87733431	AP-86	1° Tela Rotativa (8230/9230)	DER.	1
A	87317063	CP-141	Mando de Zapata	IZQ.	1
B	86517680	3RHB120	Mando Batidor	IZQ.	1
C	86976208	3RHB107	Picador de Paja	IZQ.	1
E	86975809	CP-150	Transmisión Burbuja de Seguridad	IZQ.	1

Lado Izquierdo



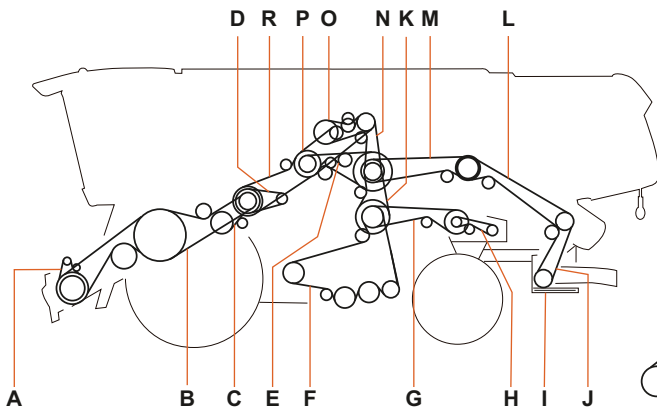
Lado Derecho



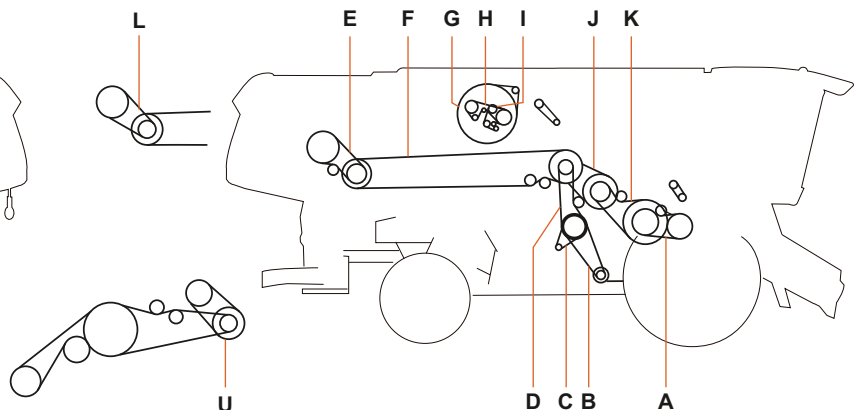
LEXION 570

SECTOR	OEM	CARLISLE	DESCRIPCIÓN	LADO	CANT.
A	667251.1	2RHB96	Mando Pre Cilindro (Acelerador)	DER.	1
B	667457.0	HJ-98	3° Variador de Viento (Hasta 58100092-58500108-162)	DER.	1
B	744785.0	BP-109	3° Variador de Viento (Desde 58500163-58500093-107)	DER.	1
D	644781.0	AX-60	Aspirador (Hasta 58500092-58500108-162)	DER.	1
D	667367.0	AX-57	Aspirador (Desde 58500163-58500093-107)	DER.	1
E	746506.0	BP-118	1° Viento (Hasta 58500092-58500108-162)	DER.	1
E	667957.0	BP-107	1° Viento (Desde 58500163-58500093-107)	DER.	1
F	749895.0	3RHB94	2° Accionamiento Híbrido (Hasta 58500162)	DER.	1
F	628792.0	3RHB100	2° Accionamiento Híbrido (Desde 58500163)	DER.	1
G	749886.1	3RHB315	1° Accionamiento Híbrido	DER.	1
H	545689.0	HA151	2° Mando Tambor Chupador	DER.	1
I	743910.1	8PK2100	Ventilador - Alternador - A/A (Hasta 58500252)	DER.	1
I	628964.1	8PK2560	Ventilador - Alternador - A/A (Desde 58500253)	DER.	1
J	667248.0	HQ103	Variador de Cilindro	DER.	1
K	176442.1	3RHB127	Mando de Cilindro	DER.	1
L	667248.0	HQ103	2° Variador Accionamiento Híbrido (Hasta 58500162)	DER.	1
A	765985.0	AP-63	Aspirador Acarreador	IZQ.	1
B	667454.0	CP-285	2° Mando Plataforma S/Variador	IZQ.	1
C	667249.0	RBP-78-2	Mando de Sincronización	IZQ.	1
D	829094.0	BP-68	Mando Hidráulico Molinete	IZQ.	1
E	746508.1	BP-76	Dispensador de Paja	IZQ.	1
F	667651.0	RBP-216-2	3° Limpieza (Hasta 58500092-58500108-162)	IZQ.	1
F	756466.0	2RHB168	3° Limpieza (Desde 58500163-58500093-107)	IZQ.	1
G	667252.0	2RHB103	2° Zaranda (Hasta 58500092-58500108-162)	IZQ.	1
G	644902.0	2RHB132	2° Zaranda (Desde 58500163-58500093-107)	IZQ.	1
H	628978.0	BP-165	3° Picador de Paja	IZQ.	2
I	061700.1	2RHB150	2° Picador de Paja	IZQ.	1
J	667958.3	2RHB91	1° Picador de Paja	IZQ.	1
K	644209.0	CP-127	1° Limpieza	IZQ.	1
L	667250.0	RBP-85-2	Descarga de Tolva	IZQ.	1
M	352403.0	5RHB129	Mando de Trilla (C9)	IZQ.	1
N	644892.0	3RHB124	1° Mando Plataforma	IZQ.	1
P	667530.1	44X2418-DA	Variador Mando Plataforma (HL-95)	IZQ.	1

Lado Izquierdo



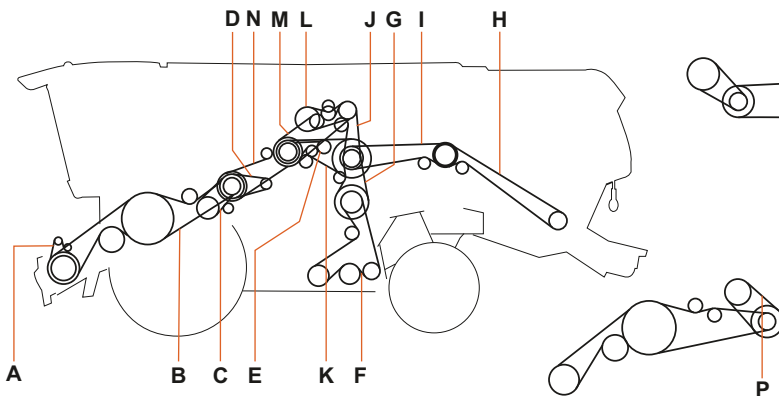
Lado Derecho



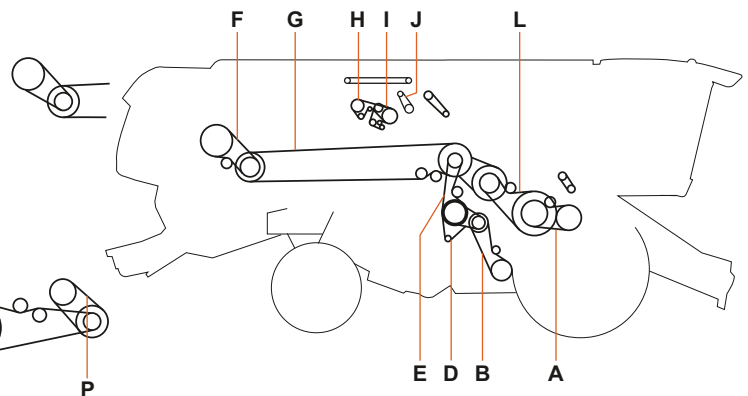
LEXION 580

SECTOR	OEM	CARLISLE	DESCRIPCIÓN	LADO	CANT.
A	667251.1	2RHB96	Mando Pre Cilindro (Acelerador)	DER.	1
B	667457.0	HJ-98	3° Variador de Viento	DER.	1
C	644781.0	AX-60	Aspirador	DER.	1
D	746506.0	BP-118	1° Mando de Viento	DER.	1
E	749895.0	3RHB94	2° Accionamiento Hibrido (Hasta 58600056)	DER.	1
E	628792.0	3RHB100	2° Accionamiento Hibrido (Desde 58600057)	DER.	1
F	749886.1	3RHB315	1° Accionamiento Hibrido	DER.	1
G	545689.0	HA151	2° Mando Tambor Chupador	DER.	1
H	628964.1	8PK2560	Mando Ventilador	DER.	1
I	744873.0	9PK2030	Motor	DER.	1
J	667248.0	HQ103	Variador de Cilindro	DER.	1
K	644965.0	3RHB127	Mando de Cilindro	DER.	1
L	667248.0	HQ103	2° Variador Accionamiento Hibrido (Hasta 58500056)	DER.	1
A	765985.0	AP-63	Aspirador Acarreador	IZQ.	1
B	667454.0	CP-285	2° Mando Plataforma S/Variador	IZQ.	1
C	667249.0	RBP-78-2	Mando de SIncronizacion	IZQ.	1
D	829094.0	BP-68	Mando Hidráulico Molinete	IZQ.	1
E	746508.1	BP-76	Dispensor de Paja	IZQ.	1
E	233843.1	BP-64	Dispensor Ventilador	IZQ.	1
F	644866.0	BP-220	3° Limpieza	IZQ.	2
G	661425.0	BP-136	Accionamiento Alimentador	IZQ.	1
H	758719.0	BP-62	Accionamiento Alimentador	IZQ.	1
I	644942.0	CP-102	1° Ventilador Esparcidor (Hasta 58600861)	IZQ.	1
J	667252.0	RBP-100-2	1° Ventilador Esparcidor (Desde 58600862)	IZQ.	1
K	667252.0	RBP-100-2	2° Zaranda	IZQ.	1
L	628978.0	BP-165	3° Picador de Paja (Arroz)	IZQ.	2
L	644890.0	RBP-150-2	3° Picador de Paja	IZQ.	1
M	644889.0	2RHB150	2° Picador de Paja	IZQ.	1
N	644885.0	3RHB92	1° Picador de Paja	IZQ.	1
O	644209.0	CP-127	1° Limpieza	IZQ.	1
P	667981.2	BX-86	Descarga de Tolva	IZQ.	2
R	644892.0	3RHB124	1° Mando Plataforma	IZQ.	1
U	667530.1	44X2418-DA	Variador Mando Plataforma (HL-95)	IZQ.	1

Lado Izquierdo

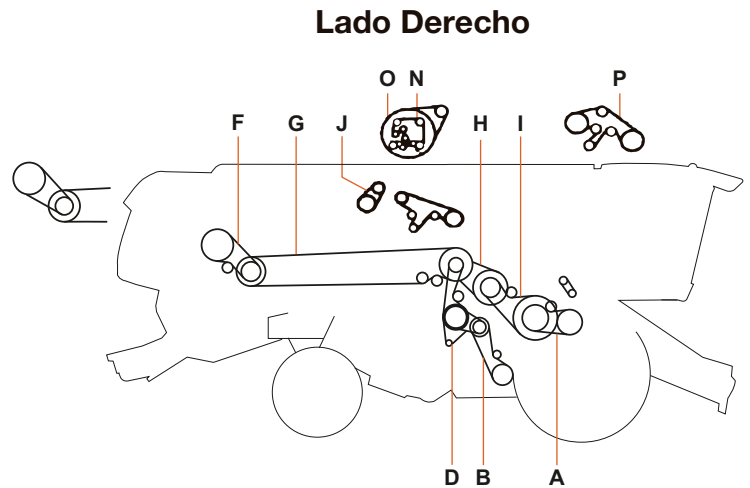
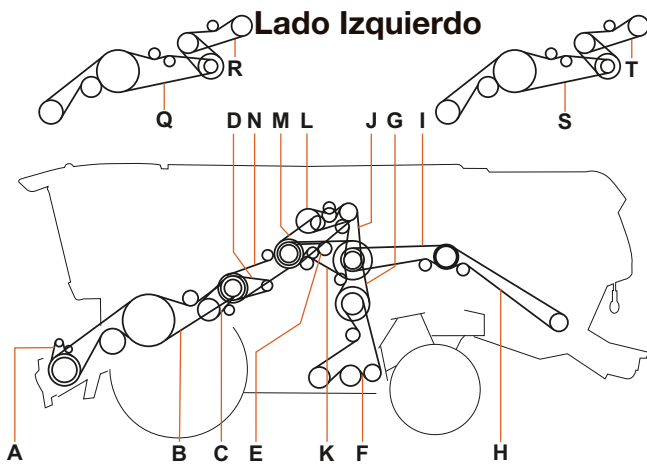


Lado Derecho



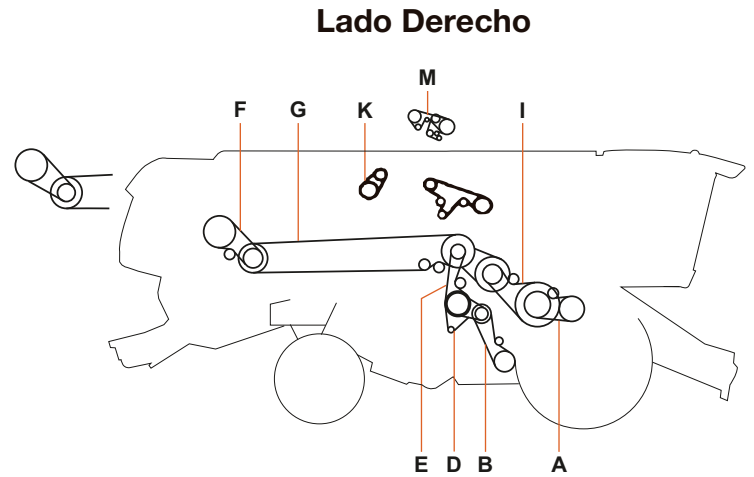
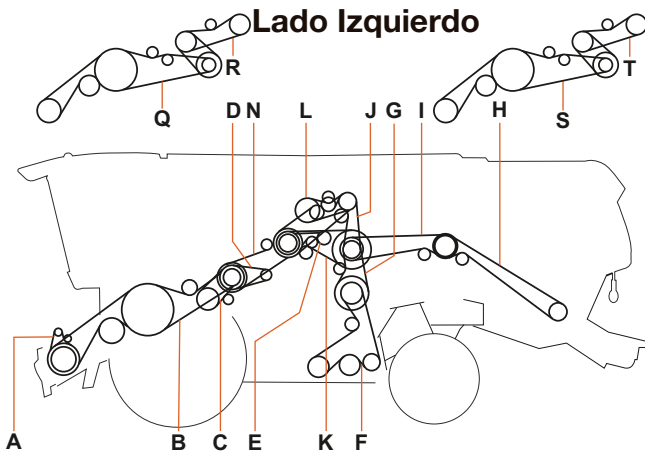
LEXION 600

SECTOR	OEM	CARLISLE	DESCRIPCIÓN	LADO	CANT.
A	667251.1	2RHB96	Mando Pre Cilindro (Acelerador)	DER.	1
B	744785.0	BP-109	3° Variador de Viento	DER.	1
D	644781.0	AX-60	Aspirador (Hasta 58500092-58500108-162)	DER.	1
D	667367.0	AX-57	Aspirador (Desde 58500163-58500093-107)	DER.	1
E	667957.0	BP-107	1° Mando de Viento	DER.	1
F	628792.0	3RHB100	2° Accionamiento Híbrido	DER.	1
G	749886.1	3RHB315	1° Accionamiento Híbrido	DER.	1
H	628964.1	8PK2560	Ventilador - Alternador - A/A	DER.	1
I	744873.0	9PK2030	Motor	DER.	1
J	744874.0	AX-62	Mando Chupador	DER.	1
L	644965.0	3RHB127	Mando de Cilindro	DER.	1
A	765985.0	AP-63	Aspirador Acarreador	IZQ.	1
B	628579.0	CP-285	2° Mando Plataforma S/Variador	IZQ.	1
C	667249.0	RBP-78-2	Mando Impulsor	IZQ.	1
D	829094.0	BP-68	Mando Hidráulico Molinete	IZQ.	1
E	746508.1	BP-76	Dispensador de Paja	IZQ.	1
F	756466.0	2RHB168	3° Zaranda	IZQ.	1
G	644902.0	2RHB132	2° Zaranda	IZQ.	1
H	628978.0	BP-165	3° Picador de Paja (Arroz)	IZQ.	2
I	644889.0	2RHB150	2° Picador de Paja	IZQ.	1
J	644885.0	3RHB92	1° Picador de Paja	IZQ.	1
K	644209.0	CP-127	1° Limpieza	IZQ.	1
L	667981.2	BX-86	Descarga de Tolva	IZQ.	2
M	644892.0	3RHB124	1° Mando Plataforma (STANDARD)	IZQ.	1
N	749859.0	4RHB121	1° Mando Plataforma (VARIADOR)	IZQ.	1
P	744870.0	HN-97	Variador Plataforma	IZQ.	1



LEXION 730 / 740 / 750

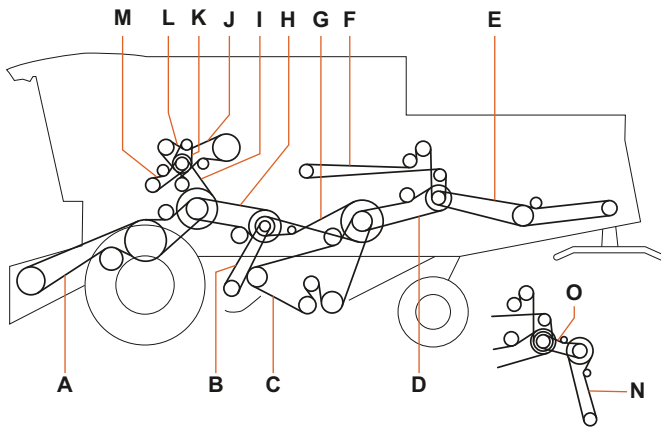
SECTOR	OEM	CARLISLE	DESCRIPCIÓN	LADO	CANT.
A	667251.1	2RHB96	Mando Pre Cilindro (Acelerador)	DER.	1
B	660566.0	BP-106	1° Mando de Viento	DER.	1
D	056961.0	AX-53	Aspirador	DER.	1
F	749895.0	3RHB94	2° Accionamiento Rotor	DER.	1
F	628792.0	3RHB100	2° Accionamiento Rotor	DER.	1
G	749886.1	3RHB315	1° Accionamiento Rotor	DER.	1
G	644961.0	3RHB319	1° Accionamiento Rotor	DER.	1
H	667248.0	HQ103	Variador de Cilindro	DER.	1
I	176442.1	3RHB127	Mando de Cilindro	DER.	1
J	837543.0	AX-37	Compresor A/A	DER.	1
N	584627.0	8PK1550	Ventilador de Motor	DER.	1
O	545689.0	HA151	2° Mando Tambor Chupador	DER.	1
P	628964.1	8PK2560	Mando Ventilador	DER.	1
A	765985.0	AP-63	Aspirador Acarreador	IZQ.	1
A	661244.0	AP-61	Aspirador Acarreador	IZQ.	1
B	667454.0	CP-285	2° Mando Plataforma S/Variador	IZQ.	1
C	667249.0	RBP-78-2	Mando Impulsor	IZQ.	1
D	829094.0	BP-68	Mando Molinete	IZQ.	1
E	746508.1	BP-76	Dispensor de Paja	IZQ.	1
F	756466.0	2RHB168	3° Zaranda	IZQ.	1
G	644902.0	2RHB132	2° Zaranda	IZQ.	1
H	628978.0	BP-165	3° Picador de Paja (Arroz)	IZQ.	2
H	355658.0	2RHB168	3° Picador de Paja	IZQ.	1
I	644889.0	2RHB150	2° Picador de Paja	IZQ.	1
I	644890.0	RBP-150-2	2° Picador de Paja	IZQ.	1
J	667958.3	2RHB91	1° Picador de Paja	IZQ.	1
J	660315.0	RBP-90-2	1° Picador de Paja	IZQ.	1
K	644209.0	CP-127	1° Limpieza	IZQ.	1
L	660316.0	2RHB88	Descarga Tolva	IZQ.	1
L	570195.0	2RHB91	Descarga Tolva	IZQ.	1
M	352403.0	5RHB129	Mando de Trilla	IZQ.	1
N	644892.0	3RHB124	1° Mando Plataforma S/Variador	IZQ.	1
Q	667530.1	44X2418-DA	Variador Barra de Corte Medio (HL-95)	IZQ.	1
R	644892.0	3RHB124	Variador Barra de Corte Superior	IZQ.	1
S	980851.0	RBP-94-3	2° Barra de Corte Medio	IZQ.	1
T	644892.0	3RHB124	2° Barra de Corte Superior	IZQ.	1



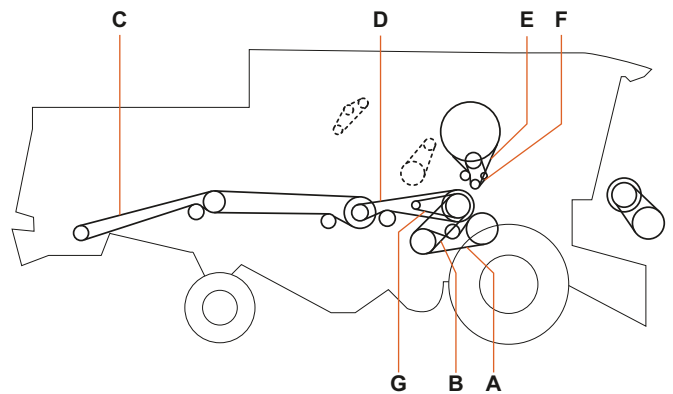
LEXION 760 / 770

SECTOR	OEM	CARLISLE	DESCRIPCIÓN	LADO	CANT.
A	667251.1	2RHB96	Mando Pre Cilindro (Acelerador)	DER.	1
B	744785.0	BP-109	1° Mando de Viento	DER.	1
D	667367.0	AX-57	Aspirador	DER.	1
E	667957.0	BP-107	1° Mando de Viento	DER.	1
F	749895.0	3RHB94	2° Accionamiento Rotor	DER.	1
F	628792.0	3RHB100	2° Accionamiento Rotor	DER.	1
G	749886.1	3RHB315	1° Accionamiento Rotor	DER.	1
G	644961.0	3RHB319	1° Accionamiento Rotor	DER.	1
I	644965.0	3RHB127	Mando de Cilindro	DER.	1
K	837543.0	AX-37	Compresor A/A	DER.	1
M	628964.1	8PK2560	Ventilador - Alternador - A/A	DER.	1
A	765985.0	AP-63	Aspirador Acarreador	IZQ.	1
A	661244.0	AP-61	Aspirador Acarreador	IZQ.	1
B	628579.0	CP-285	2° Mando Plataforma S/Variador	IZQ.	1
C	667249.0	RBP-78-2	Mando Impulsor	IZQ.	1
D	829094.0	BP-68	Mando Molinete	IZQ.	1
E	746508.1	BP-76	Dispensor de Paja	IZQ.	1
F	756466.0	2RHB168	3° Caja Zaranda	IZQ.	1
G	644902.0	2RHB132	2° Caja Zaranda	IZQ.	1
H	628978.0	BP-165	3° Picador de Paja	IZQ.	2
H	355658.0	2RHB168	3° Picador de Paja	IZQ.	1
I	644889.0	2RHB150	2° Picador de Paja	IZQ.	1
I	644890.0	RBP-150-2	3° Picador de Paja	IZQ.	1
J	644885.0	3RHB92	1° Picador de Paja	IZQ.	1
K	644209.0	CP-127	1° Limpieza	IZQ.	1
L	660316.0	2RHB88	Descarga Tolva	IZQ.	1
L	570195.0	2RHB91	Descarga Tolva	IZQ.	1
N	644892.0	3RHB124	1° Mando Plataforma S/Variador	IZQ.	1
Q	660568.0	HN-96	Variador Barra de corte medio	IZQ.	1
R	749859.0	4RHB121	Variador Barra de corte superior	IZQ.	1
S	980851.0	RBP-94-3	2° Barra de Corte Medio	IZQ.	1
T	644892.0	3RHB124	2° Barra de Corte Superior	IZQ.	1

Lado Izquierdo



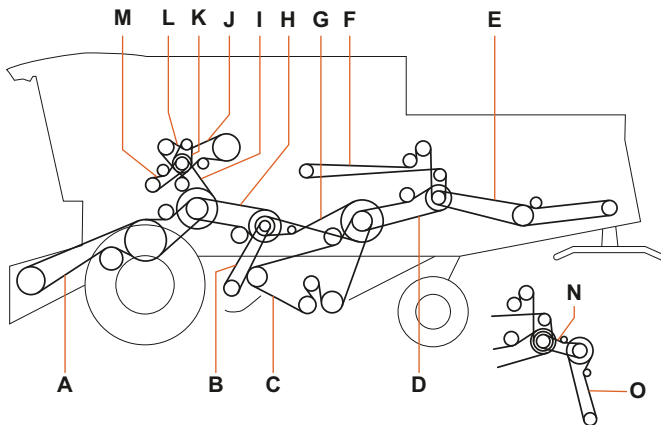
Lado Derecho



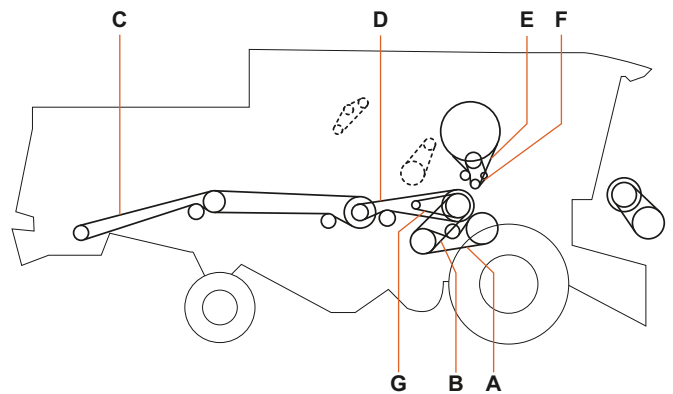
MEDION 310 / 320 / 330 / 340

SECTOR	OEM	CARLISLE	DESCRIPCIÓN	LADO	CANT.
A	661220.1	RBX-112-3	Mando de Cilindro	DER.	1
B	609823.0	HN-97	Variador de Cilindro	DER.	1
C	061353.1	CP-327	2° Picador de Paja (310/320/330)	DER.	1
C	644539.0	CP-330	2° Picador de Paja (340)	DER.	1
C	061214.0	CP-318	2° Picador de Paja (MAIZ)	DER.	1
D	544147.0	CP-142	1° Picador de Paja (310/320/330)	DER.	1
D	644538.0	2RHB142	1° Picador de Paja (340)	DER.	1
E	545689.0	HA151	2° Mando Tambor Chupador	DER.	1
F	545668.1	AX-56	1° Mando Tambor Chupador (M.Benz)	DER.	1
F	056961.0	AX-53	1° Mando Tambor Chupador (Perkins)	DER.	1
G	644448.0	AX-77	Turbina de Limpieza (310/320/330)	DER.	1
G	644537.0	AX-78	Turbina de Limpieza (340)	DER.	1
A	661301.0	CP-235	Embrague Plataforma (310/320/330)	IZQ.	2
A	661337.1	CP-240	Embrague Plataforma (340)	IZQ.	2
B	671209.0	HI-157	Variador de Viento (310/320/330)	IZQ.	1
B	603380.1	DX-100	Variador de Viento (340)	IZQ.	1
C	603017.3	RCP-225-2	1° Mando Zaranda (310/320/330)	IZQ.	1
C	609762.0	RCP-225-2	1° Mando Zaranda (340)	IZQ.	1
D	506671.2	CP-113	2° Dispensor de Paja	IZQ.	1
E	623427.1	BP-197	1° Dispensor de Paja	IZQ.	1
F	644447.0	BP-214	Accionamiento intensivo de limpieza	IZQ.	1
G	603336.1	SPCX-3900	2° Mando Zaranda (310/320/330)	IZQ.	1
G	644141.1	SPCX-3875	2° Mando Zaranda (340)	IZQ.	1
H	603337.0	CP-111	1° Mando de Viento	IZQ.	1
I	544164.0	4RHB111	Mando de Trilla (M.Benz)	IZQ.	1
I	544114.1	3RHB111	Mando de Trilla (Perkins)	IZQ.	1
J	544166.0	RBP-81-2	Descarga de Tolva (M.Benz)	IZQ.	1
J	660409.0	RBP-80-2	Descarga de Tolva (Perkins)	IZQ.	1
K	621903.1	SPAX-925	Mando Aire Acondicionado	IZQ.	1
L	656028.0	BP-56	Accionamiento Bomba hidraulica	IZQ.	1
M	644016.1	RBP-70-3	Accionamiento Bomba hidraulica	IZQ.	1
N	066034.0	BP-96	Dispensor de Paja (519 rpm)	IZQ.	1
N	785341.0	BP-94	Dispensor de Paja (660 rpm)	IZQ.	1
O	755070.1	BP-60	1° Dispensor de Paja	IZQ.	1

Lado Izquierdo



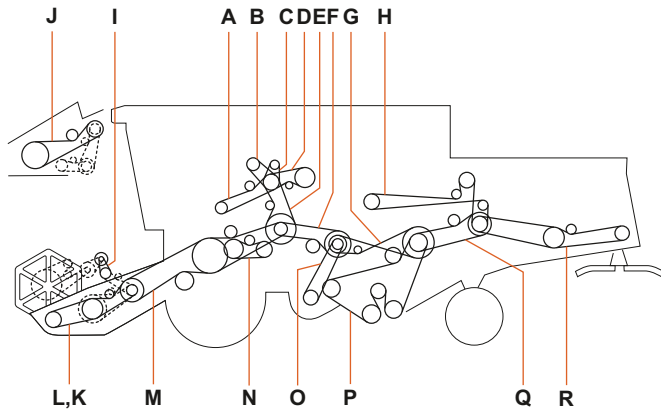
Lado Derecho



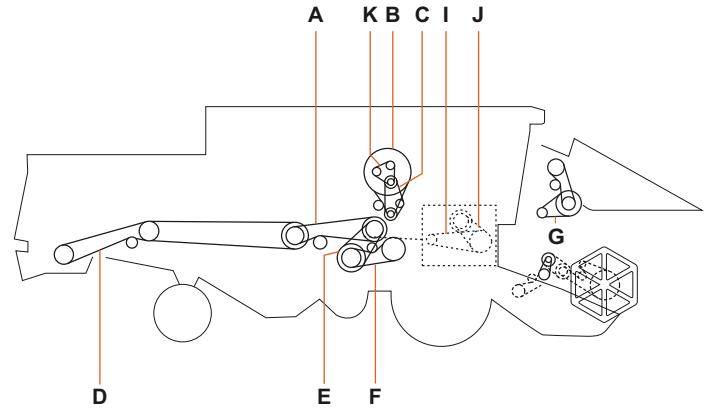
MEGA 350 / 360 / 370

SECTOR	OEM	CARLISLE	DESCRIPCIÓN	LADO	CANT.
A	661220.1	RBX-112-3	Mando de Cilindro	DER.	1
A	609823.0	HN-97	Variador de Cilindro (360/370)	DER.	1
B	661427.0	HN-97	Variador de Cilindro (350)	DER.	1
C	644539.0	CP-330	Picador de Paja (350)	DER.	1
D	644538.0	2RHB142	Variador de Cilindro a Picador de Paja	DER.	1
E	545689.0	HA151	Tambor Chupador (350)	DER.	1
E	545689.0	HA151	Tambor Chupador (360/370 desde 84500261)	DER.	1
E	821734.2	AP-107	Tambor Chupador (360/370 hasta 84500262)	DER.	1
F	545668.1	AX-56	1° Mando Tambor Chupador	DER.	1
G	644537.0	AX-78	Turbina de Limpieza	DER.	1
A	644369.0	CP-260	Embrague Mando Plataforma (350)	IZQ.	1
A	644368.0	CP-270	Embrague Mando Plataforma (360/370)	IZQ.	1
B	603380.1	DX-100	Variador de Viento	IZQ.	1
C	609762.0	RCP-225-2	Mando Caja Zaranda	IZQ.	1
D	506671.2	CP-113	Intermediario Agitador de paja	IZQ.	1
E	623427.1	BP-197	Dispensor de Paja	IZQ.	1
F	644447.0	BP-214	Accionamiento Agitador de Paja	IZQ.	1
G	644141.1	SPCX-3875	Intermediario Caja Zaranda	IZQ.	1
H	603337.0	CP-111	1° Mando de Viento	IZQ.	1
H	667238.0	CP-124	1° Mando de Viento C/Trilla	IZQ.	1
I	544164.0	4RHB111	Mando de Trilla	IZQ.	1
J	544166.0	RBP-81-2	Descarga de Tolva	IZQ.	1
K	621903.1	SPAX-925	Mando Aire Acondicionado	IZQ.	1
L	656028.0	BP-56	Accionamiento Bomba hidraulica	IZQ.	1
L	629002.1	BP-50	Bomba Hidráulica C/Trilla	IZQ.	1
M	644016.1	RBP-70-3	Accionamiento Bomba hidraulica (350)	IZQ.	1
M	544049.1	RBP-70-4	Accionamiento Bomba hidraulica (360/370)	IZQ.	1
N	755070.1	BP-60	1° Dispensor de Paja	IZQ.	1
O	066034.0	BP-96	Dispensor de Paja (519 rpm)	IZQ.	1
O	785341.0	BP-94	Dispensor de Paja (660 rpm)	IZQ.	1
#	796998.0	8PK2075	Alternador	IZQ.	1
#	545954.0	8PK1435	Alternador	IZQ.	1

Lado Izquierdo



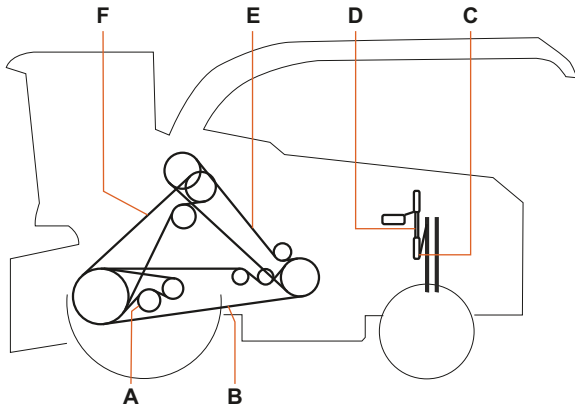
Lado Derecho



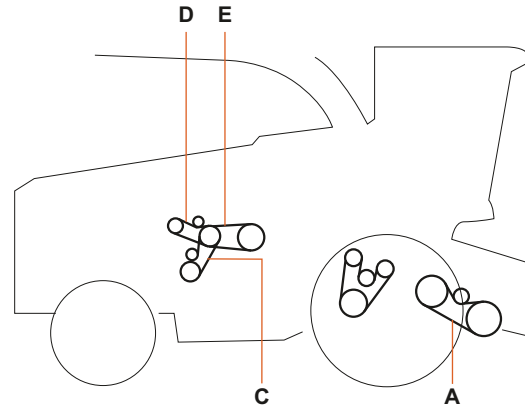
DOMINATOR 203 / 204 MEGA

SECTOR	OEM	CARLISLE	DESCRIPCIÓN	LADO	CANT.
A	060306.3	CP-140	1° Mando Picador de Paja	DER.	1
B	661345.0	AP-112	Mando Chupador Giratorio	DER.	1
C	657793.0	AX-44	1° Chupador Giratorio	DER.	1
C	661244.0	AP-61	1° Chupador Giratorio (M. Benz)	DER.	1
D	061353.1	CP-327	2° Picador de Paja	DER.	1
D	061214.0	CP-318	2° Picador de Paja (MAIZ)	DER.	1
E	609823.0	HN-97	Variador de Cilindro	DER.	1
F	661220.1	RBX-112-3	Mando de Cilindro	DER.	1
G	680334.1	RBP-87-3	Cuchillas	DER.	1
I	644448.0	AX-77	Turbina de Limpieza	DER.	1
J	644418.0	HM-75	Accionamiento directo Cilindro	DER.	1
K	133635.1	AX-61	Dinamo (M. Benz 366-LA)	DER.	2
K	133630.1	AX-52	Dinamo (M. Benz 366-A)	DER.	2
K	147233.1	AX-55	Dinamo (Perkins 1006.6T)	DER.	2
A	661362.2	4RHB88	Mando Transmisión	IZQ.	1
A	661451.0	4RHB96	Mando Transmisión (M. Benz)	IZQ.	1
B	767057.1	BP-48	Bomba Hidráulica	IZQ.	1
C	629908.1	SPAX-1150	Mando Aire Acondicionado	IZQ.	1
D	629769.0	2RHB86	Descarga Tolva	IZQ.	1
D	660409.0	RBP-80-2	Descarga de Tolva (M. Benz 366-LA)	IZQ.	1
E	661458.0	4RHB95	Mando de Trilla	IZQ.	1
E	644404.1	4RHB109	Mando de Trilla (M. Benz 366-LA)	IZQ.	1
F	603337.0	CP-111	Intermediario Variador de Viento	IZQ.	1
G	603336.1	SPCX-3900	Intermediario Caja Zaranda (203)	IZQ.	1
G	644141.1	SPCX-3875	Intermediario Caja Zaranda (204)	IZQ.	1
H	644447.0	BP-214	Accionamiento Agitador de Paja	IZQ.	1
I	670224.1	HK-36	Variador Molinete Plataforma	IZQ.	1
J	692149.0	RBX-116-3	Mando Sin Fin Maicero	IZQ.	1
J	692150.0	3RHB122	Mando Sin Fin Maicero	IZQ.	1
J	629142.0	4RHB90	Mando Sin Fin Multi Master	IZQ.	1
K	671013.1	CP-117	Caja de Cuchillas 19 y 24 pies	IZQ.	1
L	713506.2	BP-102	Caja de Cuchillas 13 y 17 pies	IZQ.	1
M	661337.0	CP-240	Embrague Plataforma. Distancia entre ejes 1306 mm.	IZQ.	2
N	661031.0	RBP-72-2	Pre Acelerador	IZQ.	1
O	671209.0	HI-157	Variador de Viento (203)	IZQ.	1
O	603380.1	DX-100	Variador de Viento (204)	IZQ.	1
P	603017.3	RCP-225-2	Mando Caja Zaranda (203)	IZQ.	1
P	609762.0	RCP-225-2	Mando Caja Zaranda (204)	IZQ.	1
Q	506671.2	CP-113	Mando Sacapajas	IZQ.	1
R	623427.1	BP-197	Mando Dispensor de Paja	IZQ.	1

Lado Izquierdo



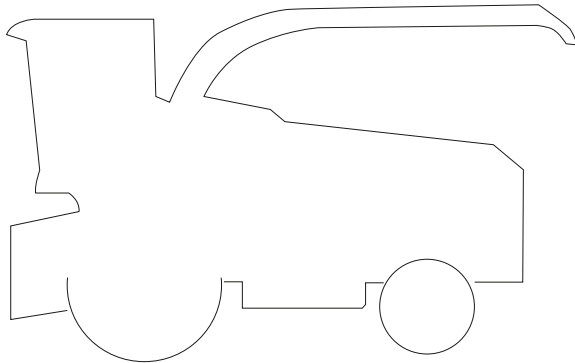
Lado Derecho



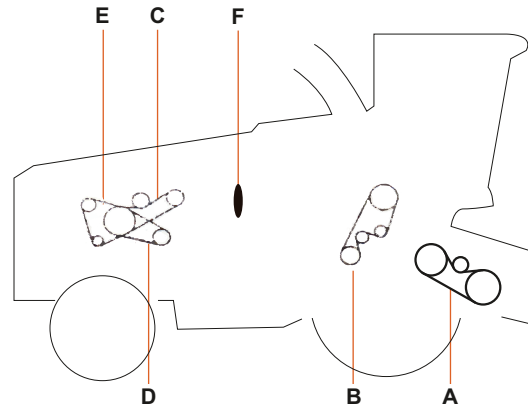
JAGUAR 685 / 690 (picadora)

SECTOR	OEM	CARLISLE	DESCRIPCIÓN	LADO	CANT.
A	673614.0	2RHB77	Picador Tambor Alimentador	DER.	1
C	673625.0	3RHBX62	Transmisión Hidrostática (Hasta 18101173)	DER.	1
C	176543.1	3RHBX62	Transmisión Hidrostática (Desde 18101174)	DER.	1
D	750193.2	BX-55	Bomba Hidráulica	DER.	1
E	659025.0	AX-33	Aire Acondicionado	DER.	1
A	629769.0	2RHB86	Mando Molidor de Maiz	IZQ.	1
B	070952.2	5RHB191	Accionamiento de Cilindro	IZQ.	1
C	133630.1	AX-51	Mando Ventilador	IZQ.	1
D	133528.0	SPAX-1360	Dinamo	IZQ.	1
E	070310.1	BP-154	Accionamiento Alimentador	IZQ.	1
#	673614.0	2RHB77	Plataforma Recolectora	IZQ.	1

Lado Izquierdo



Lado Derecho



JAGUAR 820/830/840/850/860/870/880/890/900

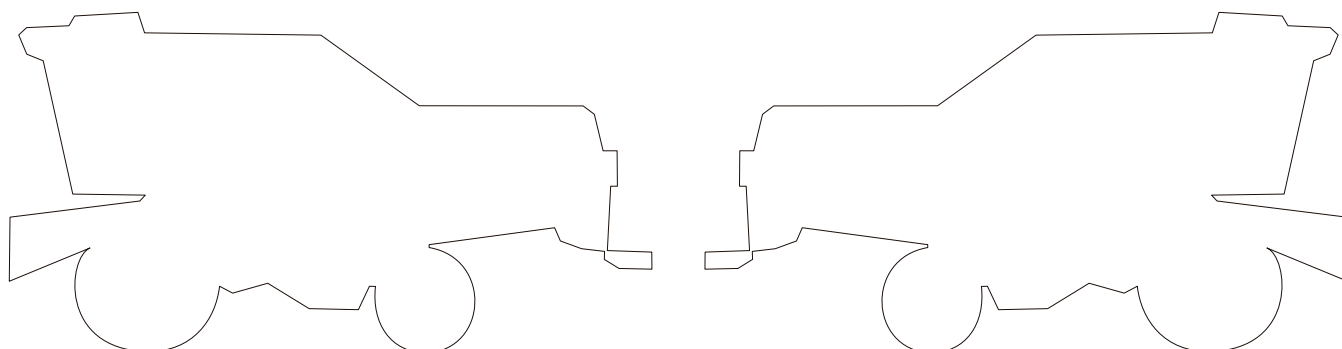
SECTOR	OEM	CARLISLE	DESCRIPCIÓN	LADO	CANT.
A	984885.0	RBP-80-3	Alimentador (820/840/860/880)	DER.	1
A	984885.0	RBP-80-3	Alimentador (830/850/870/890/900)	DER.	1
A	987883.0	RBP-81-4	Alimentador (830/850/870/890/900)	DER.	1
B	076403.1	4RHA109	Moedor de Maíz (820/840/860/880)	DER.	1
B	076403.1	4RHA109	Moedor de Maíz (830/850/870/890/900)	DER.	1
C	077400.0	BX-84	Ventilador (820/40/60)	DER.	1
C	742206.0	BX-82	Ventilador (880)	DER.	1
D	052393.1	SPAX-1532	Compresor	DER.	1
E	512087.0	AX-60	Dinamo (820/840/860/880)	DER.	1
F	077276.0	H145158	Cesto de Radiador	DER.	1

1050

SECTOR	OEM	CARLISLE	DESCRIPCIÓN	LADO	CANT.
		43X3460-DA	Variador Transmisión (HL-136)		2
		51X2035-DA	Variador de Cilindro (HM-80)		1
		BP-106	Filtro Rotativo Radiador		1
		BP-112	Sin Fin Carga Tolva		1
		BP-135	Molinete Retráctil y a Paletas		1
		BP-135	Recolector		1
		BP-152	Eje Intermedio Desparramador de Paja		1
		BP-60	Eje Mando Molinete		1
		BP-68	Hélice Desparramador de Paja		1
		BP-69	Cernidor		2
		BP-69	Eje Intermedio Embrague Tolva		2
		BP-74	Sin Fin Plataforma		2
		BP-74	Sin Fin Retorno		2
		CP-128	Sacapajas		1
		CP-131	Picador de Paja Corta		1
		CP-149	Sin Fin Central de Tolva		1
		CP-153	Rolo Despajador		3
		CP-155	Picador de Paja Larga		1
		CP-159	Sin Fin Bolsero		1
		CP-68	Variador Mando de Ventilador		1
		CP-75	Noria Corta de Retorno		1
		CP-81	Variador de Ventilador		1
		CP-84	Noria Larga		1
		DP-117	Embrague Plataforma		1
		DP-126	Eje Auxiliar		1
		DP-150	Eje de Cuchilla		1

D1050

SECTOR	OEM	CARLISLE	DESCRIPCIÓN	LADO	CANT.
		43X3460-DA	Variador Transmisión (HL-136)		2
		BP-110	Sin Fin Carga Tolva		1
		BP-152	Eje Intermedio Desparramador de Paja		1
		BP-63	Sin Fin reemplaza Cernidor		1
		BP-68	Cernidor		1
		BP-68	Eje hélice a Desparramador de Paja		1
		BP-74	Sin Fin Retorno		1
		BP-77	Eje Intermedio Embrague Tolva		1
		CP-115	Caja de Cuchilla		1
		CP-128	Sacapajas		1
		CP-131	Picador de Paja		1
		CP-142	Molinete a Paletas		1
		CP-142	Molinete Retráctil		1
		CP-149	Sin Fin Central Tolva		1
		CP-153	Rolo Despajador (Mando de Trilla)		3
		CP-155	Eje Intermedio a Picador de Paja		1
		CP-60	Eje Mando de Molinete		1
		CP-75	Noria Corta		1
		CP-81	Variador Ventilador		1
		CP-84	Noria Larga		1
		CP-86	Recolector Plataforma Grande		1
		DP-117	Embrague Plataforma		1
		DP-150	Eje de Cuchilla		1

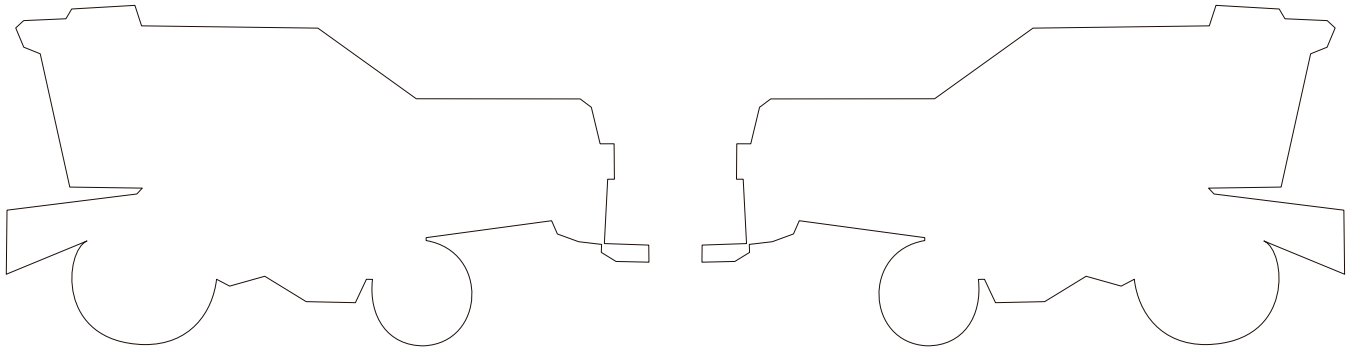


D1051

SECTOR	OEM	CARLISLE	DESCRIPCIÓN	LADO	CANT.
		51X3690-DA	Variador de Transmisión (HM-145)		2
		AX-42	Aire Acondicionado		2
		BP-83	Eje Intermedio Embrague de Tolva		2
		CP-116	Sacapajas		1
		CP-123	Caja de Cuchilla Plataforma		1
		CP-140	Eje Intermedio Triturador de Paja		2
		CP-164	Eje Martillo Triturador de Paja		2
		CP-164	Rolo Despajador (Mando de Trilla)		4
		CP-172	Molinete		1
		CP-92	Ventilador		1
		CP-98	Variador Ventilador		1

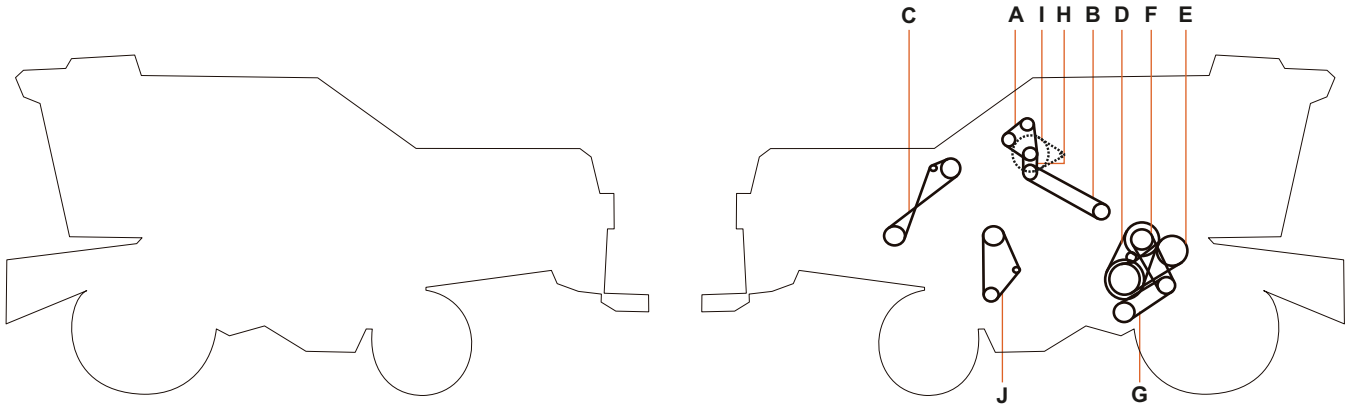
DEUTZ FHAR (modelo viejo)

SECTOR	OEM	CARLISLE	DESCRIPCIÓN	LADO	CANT.
		50X2120-DA	Variador (HM-84)		1
		BP-112	Anteretrilla		2
		BP-124	Requilla		2
		BP-133	Mando de Viento Larga		1
		BP-65	Mando de Viento Corta		1
		CP-110	Bocha para Trigo		1
		CP-124	Bocha para Soja		1
		CP-144	Descarga de Tolva		1
		CP-193	Mando de Triturador Corta		1
		CP-235	Mando de Triturador Larga		1
		CP-58	Mando de Triturador		1
		RBP-126-3	Plataforma		1
		RBP-78-3	Tramoya		1
		RBP-94-3	Cilindro		1
		RBX-173-3	Trilladora		1

**100**

SECTOR	OEM	CARLISLE	DESCRIPCIÓN	LADO	CANT.
	1-99-50590	51X3690-DA	Variador de Velocidad (HM-145)		2
	1-99-50610	AX-55	Alternador - Bomba de Agua Motor Perkins		2
	1-99-51760	CP-98	Despajador a Ventilador (Polea Grande)		1
	1-99-51780	CP-102	Eje de Mando a Caja de Cuchilla 22 Pies		1
	1-99-51840	CP-107	Plataforma a Mando Caja de Cuchilla		1
		10X1625-DU	Turbina Alternador Motor Deutz c/Tensador Hid.		2
	1-99-51090	BX-53	Mando Catre de Tolva		2
	1-99-51910	CP-122	Mando de Tolva		1
		CP-150	Mando de Plataforma		2
		CP-154	Triturador Larga		1
		CP-160	Toma de Fuerza a Despajador (cil) Motor Perkins		5
	1-99-51720	CP-95	Despajador a Ventilador (Polea Chica)		1
		DP-120	Embrague Tolva		1

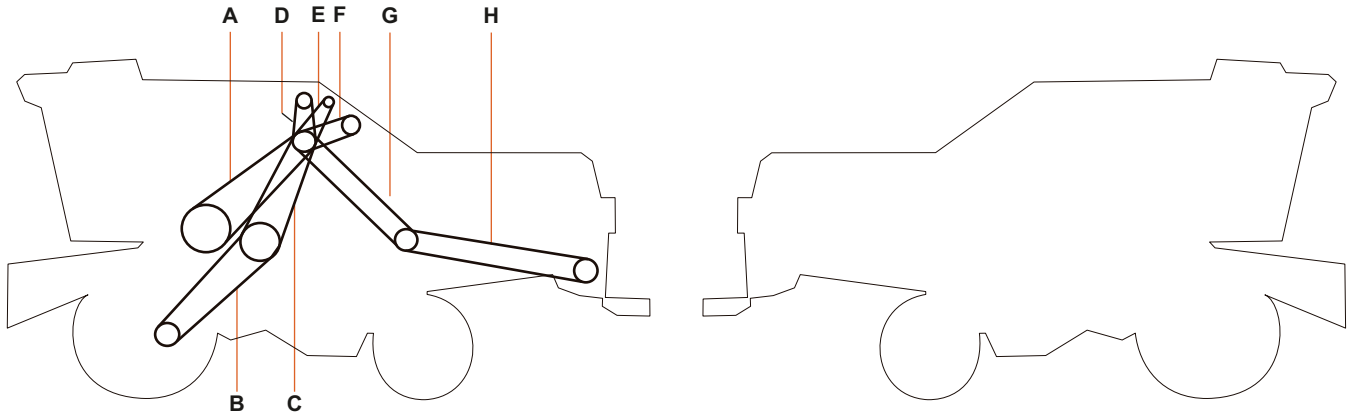
Lado Derecho



125 / 150 / 150 HYDRO (derecho)

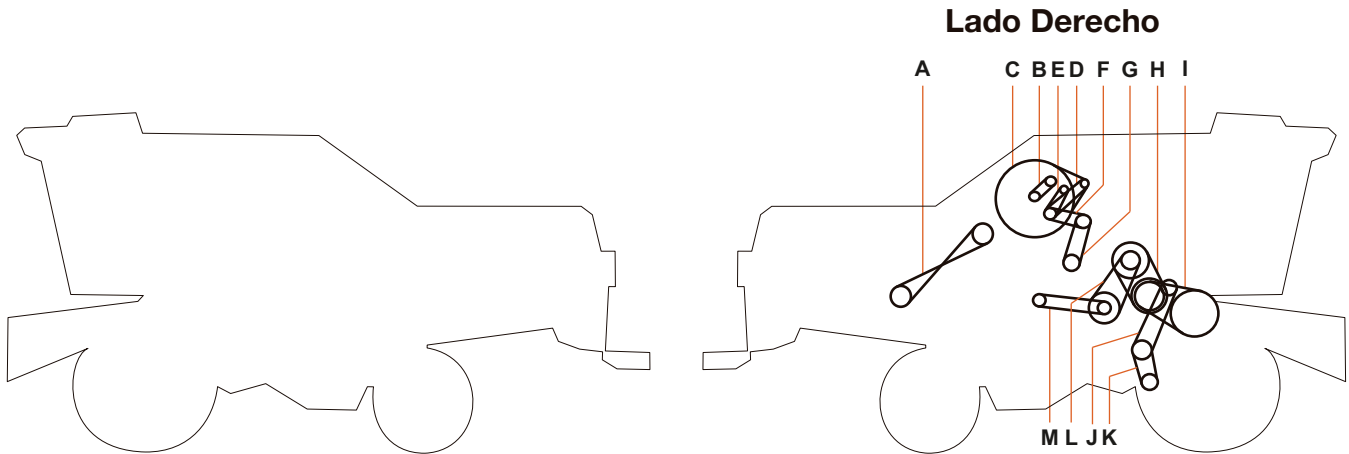
SECTOR	OEM	CARLISLE	DESCRIPCIÓN	LADO	CANT.
A	1-99-50610	AX-55	Alternador - Bomba de Agua Motor Perkins	DER.	2
A		10X1175-DU	Alternador - Motor Deutz	DER.	1
A		8PK1830	Alternador - Bomba de Agua Motor Perkins Fase 4	DER.	1
A		8PK1920	Alternador - Bomba de Agua Motor Cummins 180/230/300	DER.	1
B	1-99-51760	CP-98	Embrague Descarga Tolva Cummins (Hasta 12/04)	DER.	1
B	1-99-51780	CP-102	Embrague Descarga Tolva Cummins (Desde 01/05)	DER.	2
B	1-99-51740	CP-100	Embrague Descarga Tolva Perkins - Deutz - RV 150 Electro	DER.	2
C	1-99-51050	BP-132	Sacapajas a Agitador de Pajas	DER.	1
D	1-87-09120	HP-91/A	Variador de Cilindro	DER.	1
E	1-99-51730	RCP-96-3K	Eje Intermedio a Variador de Cilindro	DER.	1
E	1-99-51710	RCP-96-4K	Eje Intermedio a Variador de Cilindro	DER.	1
F	1-99-51552	CX-72	Despajador a Intermedio Variador	DER.	1
G	1-99-51545	CX-68	Variador de Ventilador a Ventilador (Polea Grande)	DER.	1
G	1-99-51530	CP-60	Variador de Viento Polea Chica 98/...	DER.	1
G	1-99-51520	CP-64	Variador de Viento Polea Grande 98/Ad	DER.	1
H	1-99-50920	BP-35	Motor a Eje Intermedio Tolva Motor Deutz	DER.	3
H	1-99-50880	BX-33	Motor a Eje intermedio Tolva Motor Perkins-Cummins	DER.	3
I	1-99-51042	BP-71	Tambor Chupador Aire Rotativo (Hasta 12/04)	DER.	1
I	1-99-51041	BP-72	Tambor Chupador Aire Rotativo (Desde 01/05)	DER.	1
J	1-99-51760	CP-98	Ventilador (Polea Grande)	DER.	2
J	1-99-51720	CP-95	Ventilador (Polea Chica)	DER.	2
#	1-99-50701	AX-39	Intermediario Tambor Chupador Cummins	DER.	1
#	1-99-50702	AX-38	Intermediario Tambor Chupador Perkins - Deutz	DER.	1
#		10X1625-DU	Turbina Alternador Motor Deutz c/Tensador Hid.	DER.	2
#	1-99-50730	AP-124	Mando Chupador Giratorio	DER.	1

Lado Izquierdo



125 / 150 / 150 HYDRO (izquierdo)

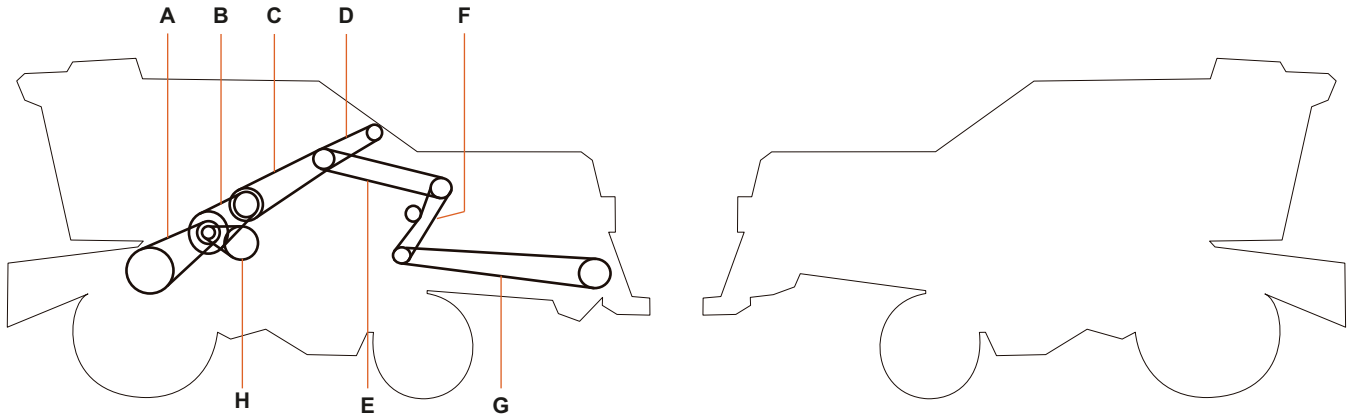
SECTOR	OEM	CARLISLE	DESCRIPCIÓN	LADO	CANT.
A	1-99-52200	CP-162	Toma de Fuerza a Despajador Deutz	IZQ.	5
A	1-99-52200	RCX-162-5	Toma de Fuerza a Despajador Cummins (Hasta 12/04)	IZQ.	1
A	1-99-52230	CP-165	Toma de Fuerza a Despajador Motor Perkins (125)	IZQ.	5
A	1-99-51717	RCX-165-5	Toma de Fuerza a Despajador Motor Cummins (Desde 01/05)	IZQ.	1
A	1-99-52220	CP-166	Toma de Fuerza a Despajador Motor Deutz (125)	IZQ.	5
A	1-99-52240	CP-168	Toma de Fuerza a Despajador Motor Deutz (150)	IZQ.	5
B	1-99-50590	51X3690-DA	Variador de Velocidad (HM-145)	IZQ.	1
C	1-99-50590	51X3690-DA	Variador de Velocidad (HM-145)	IZQ.	1
D	1-99-51010	BP-59	Bomba Hidráulica Motor Perkins-Cummins	IZQ.	1
D	1-99-51040	BP-61	Bomba Hidráulica Motor Deutz	IZQ.	1
D	1-99-51020	BP-60	Bomba Hidráulica Motor Perkins-Deutz	IZQ.	1
E		AX-53	Aire Acondicionado Mecánico	IZQ.	2
F	1-99-50610	AX-55	Aire Acondicionado Hydro	IZQ.	2
G	1-99-52130	CP-153	1° Triturador de Paja Cummins	IZQ.	1
G	1-99-52180	CP-155	1° Triturador de Paja Perkins - Deutz	IZQ.	1
H	1-99-52300	CP-195	2° Triturador de Paja Perkins - Cummins (Polea Chica) (125)	IZQ.	1
H	1-99-52300	CP-195	2° Triturador de Paja Deutz - Cummins (Polea Chica) (150)	IZQ.	1
H	1-99-52345	CP-205	2° Triturador de Paja (Polea Grande)	IZQ.	1
H	1-99-52340	CP-197	2° Triturador de Paja Deutz - Cummins	IZQ.	1
#	1-99-51590	CX-83	Mando Bomba Hidráulica Transmision	IZQ.	4
#	1-99-52010	CP-140	Eje de Tramolla a Eje de Retorno	IZQ.	2
#	1-99-51780	CP-102	Eje de Mando a Caja de Cuchilla 22"	IZQ.	2
#	1-99-51838	CP-105	Mando Caja Cuchillas Plat. 28" (Desde 01/05)	IZQ.	2
#	1-99-51840	CP-107	Mando Caja Cuchillas Plat. 28" (Hasta 12/04)	IZQ.	2
#	1-99-51790	CP-104	Barra de Corte Plataforma 28"	IZQ.	2
#	1-99-51720	CP-95	Plataforma 18" (Rigida y Arroz)	IZQ.	1
#	1-99-52200	CP-162	Embocador	IZQ.	3
#	1-99-70556	R5VK-1060-3	Embrague Plataforma (Reforma 150 15/...)	IZQ.	1



170 ELECTRO (derecho)

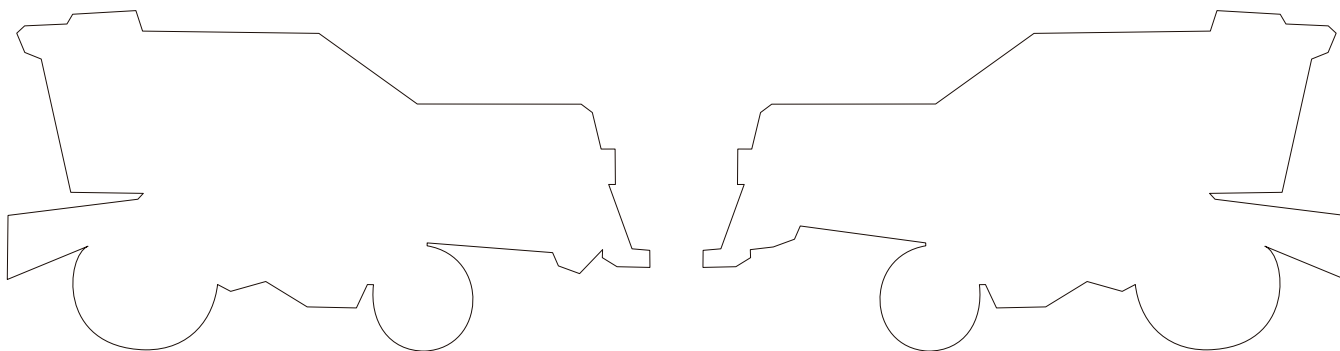
SECTOR	OEM	CARLISLE	DESCRIPCIÓN	LADO	CANT.
A	1-99-51053	BP-136	Sacudidor intensivo de paja	DER.	1
B	1-99-50732	AP-40	Mando Ventilador a Motor	DER.	3
B	1-99-50733	AX-44	Motor a Mando Ventilador	DER.	3
B	1-99-70537	AX-46	Mando Ventilador a Motor	DER.	3
B	1-99-50701	AX-39	Mando Ventilador a Motor Modelo Nuevo	DER.	3
C	1-99-50731	AP-136	Chupador Giratorio	DER.	1
C	1-99-50754	A-136C	Chupador Giratorio (Alta Performance)	DER.	1
D	1-99-50735	AP-60	Intermedio a Chupador Giratorio	DER.	1
D	1-99-50736	AP-61	Intermedio a Chupador Giratorio	DER.	1
D	1-99-50752	AX-94	Intermedio a Chupador Giratorio (Axial)	DER.	1
E	1-99-50701	AX-39	Aire Acondicionado	DER.	2
F	1-99-51530	CP-61	Intermedio Motor a Descarga Tolva (Hasta 12/04)	DER.	2
F	1-99-50983	BX-54	Intermedio Motor a Descarga Tolva (Desde 01/05)	DER.	3
G	1-99-51910	CP-122	Embrague Descarga Tolva (Hasta 12/04)	DER.	1
G	1-99-51690	CP-90	Embrague Descarga Tolva (Desde 01/05)	DER.	2
H	1-87-09120	HP-91/A	Variador de Cilindro	DER.	1
I	1-99-51849	CP-110	Intermedio a Variador de Cilindro	DER.	4
J	1-99-51558	CX-85	Intermedio a Variador de Ventilador	DER.	1
K	1-99-51521	CP-65	Mando a Ventilador (Polea Chica)	DER.	1
K	1-99-51526	CX-65	Mando a Ventilador (Polea Chica)	DER.	1
K	1-99-51760	CP-98	Mando a Ventilador (Polea Grande) (Hasta 12/04)	DER.	1
K	1-99-51545	CX-68	Mando a Ventilador (Polea Grande) (Desde 01/05)	DER.	1
L	1-99-51701	CP-93	Mando Intermediario a Sacapajas	DER.	2
M	1-99-51036	BP-66	Turbina de Limpieza Chupador Giratorio (Hasta 12/04)	DER.	1
M	1-99-51044	BP-74	Turbina de Limpieza Chupador Giratorio (Desde 01/05)	DER.	1
#		10X1175-DU	Alternador - Motor Deutz	DER.	1
#		10X1625-DU	Turbina Motor Deutz	DER.	2
#	1-99-50610	AX-55	Alternador - Bomba de Agua Motor Perkins	DER.	2

Lado Izquierdo



170 ELECTRO (izquierdo)

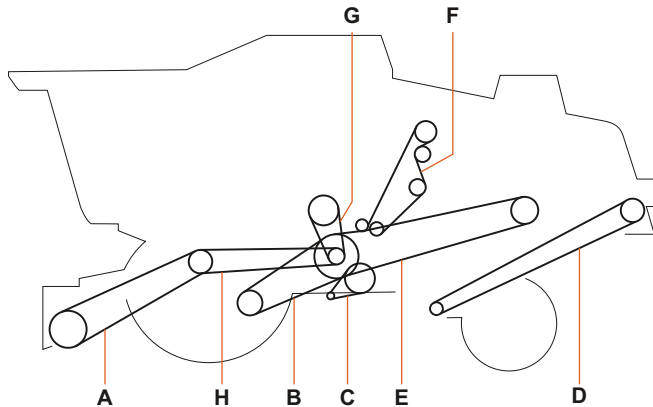
SECTOR	OEM	CARLISLE	DESCRIPCIÓN	LADO	CANT.
A	1-99-51992	CP-128	Embrague de Plataforma (Hasta 12/04)	IZQ.	2
A	1-99-51712	RCX-131-3	Embrague de Plataforma (Desde 01/05)	IZQ.	1
A	1-99-51981	CP-131	Embrague de Plataforma	IZQ.	3
B	1-99-51740	CP-100	Eje Pasante a Mando Despajador (Reforma)	IZQ.	3
B	1-99-52200	CP-162	Eje Pasante a Mando Despajador	IZQ.	5
B	1-99-52200	RCX-162-5	Eje Pasante a Mando Despajador	IZQ.	1
C	1-99-51983	RCP-133-5K	Toma de Fuerza a Eje Pasante (Hasta 12/04)	IZQ.	1
C	1-99-70540	RCX-136-5	Toma de Fuerza a Eje Pasante (Desde 01/05)	IZQ.	1
D	1-99-51690	CP-90	Mando Bomba Hidráulica de Transmisión	IZQ.	4
D	1-99-51699	CP-91	Toma de Fuerza a Bomba Hidráulica (Hasta 12/04)	IZQ.	4
D	1-99-51702	RCP-92-4	Toma de Fuerza a Bomba Hidráulica (Desde 01/05)	IZQ.	1
E	1-99-52201	CP-163	Toma de Fuerza a Intermedio Triturador (Hasta 12/04)	IZQ.	2
E	1-99-52230	CP-165	Toma de Fuerza a Intermedio de Triturador	IZQ.	2
E	1-99-70541	RCP-133-2K	Toma de Fuerza a Intermediario Triturador (Desde 01/05)	IZQ.	1
F	1-99-70549	RCP-99-2SP	Intermediario a Triturador	IZQ.	1
G	1-99-52358	CP-215	Dispensor (Hasta 12/04)	IZQ.	2
G	1-99-52359	CP-218	Intermedio Triturador a Triturador	IZQ.	2
G	1-99-52300	CP-195	Dispensor (Desde 01/05)	IZQ.	1
G	1-99-52361	CP-230	Dispensor (Maiz) (Hasta 12/04)	IZQ.	2
G	1-99-70543	RCP-220-2SP	Mando a Triturador (2RHC224)	IZQ.	1
H	1-99-51038	BP-69	Despajador a Batidor Centrifugo (Hasta 12/04)	IZQ.	2
H	1-99-51709	RBP-71-2	Despajador a Batidor Centrifugo (Desde 01/05)	IZQ.	1
#	1-99-50590	51X3690-DA	Variador de Velocidad (HM-145)	IZQ.	1
#	1-99-51760	CP-98	Triturador Corto (Hasta 12/04)	IZQ.	1
#	1-99-70539	1-99-70539	Caja cuchillas sincro. FlexiFull (2800-14M-40)	IZQ.	1



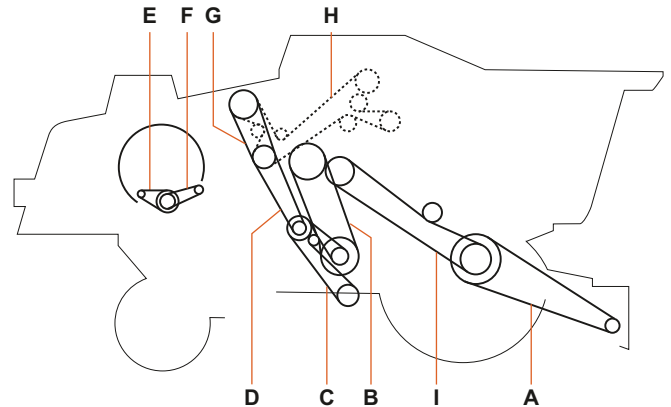
FIAT LAVERDA

SECTOR	OEM	CARLISLE	DESCRIPCIÓN	LADO	CANT.
		43X2900-DA	Variador Marcha (HL-115)		1
		60X2132-DA	Variador de Cilindro 3600		1
		RBP-120-3	Mando de Trilla		1
		RBP-120-4	Mando de Trilla		1
	344311318	RBP-158-4	Mando de Ventilador		1
	434138	30X0950-DA	Mando Variador 3600, 3700, 3900		1

Lado Izquierdo



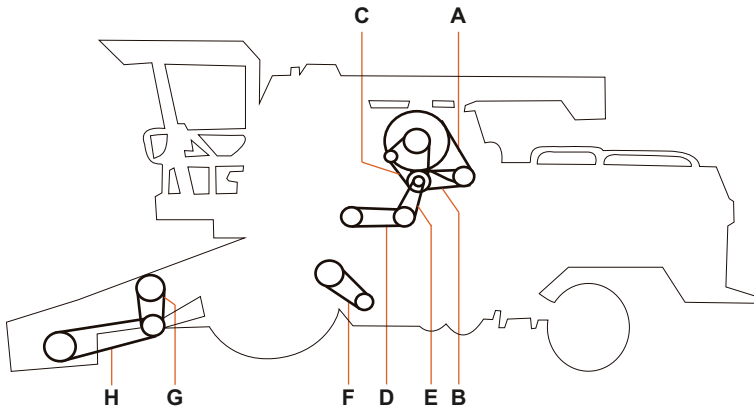
Lado Derecho



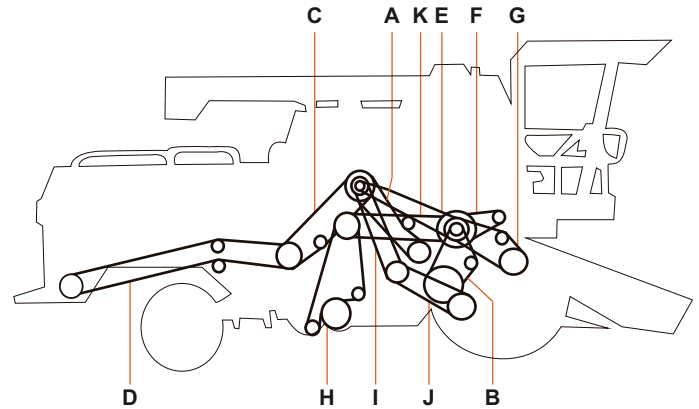
R62 / R72

SECTOR	OEM	CARLISLE	DESCRIPCIÓN	LADO	CANT.
A	71364155	CP-175	2° Mando Embocador (Hasta 63001/73001)	DER.	1
A	71374306	CP-177	2° Mando Embocador (Desde 63002/73002)	DER.	1
B	71399514	64X3680-DA	Mando Variador de Cilindro (HO-145)	DER.	1
B	71363246	64X3680-DA	Mando de Cilindro (HO-145)	DER.	1
C	71363802	3R16F3611	Mando de Separador	DER.	1
D	71363793	2RHB96	1° Descarga Tolva (Hasta 63001/73001)	DER.	1
D	71367469	RBP-94-2	1° Descarga Tolva (Desde 63002/73002)	DER.	1
D	71368072	RBP-98-2	Descarga Tolva (MAIZ ESPECIAL)	DER.	1
E	71193420	AX-53	Compresor A/A (R62 Hasta 64001)	DER.	1
E	71369747	AX-42	Compresor A/A (R62 Desde 64002)	DER.	1
E	71372945	AX-55	Compresor A/A (R72 Hasta 79001)	DER.	1
E	71148120	AX-49	Compresor A/A (R72 Desde 79002)	DER.	1
E	3289224	8PK1755	Alternador - Ventilador (R62 Hasta MJ62101)	DER.	1
E	3289503	8PK1830	Alternador - Ventilador (R62 Desde MJ62102)	DER.	1
F	3028521	5PK875	Aleternador (R72)	DER.	1
F	3288601	10X1225-DU	Ventilador (R72 STD 48")	DER.	1
F	3288623	10X1225-DU	Ventilador (R72 OPT 48,5")	DER.	1
G	71367459	CP-90	Procesador	DER.	1
G	71367460	HCC104	Procesador C/Retorno	DER.	1
H	71368809	CP-178	Elevador de Granos Limpios	DER.	1
I	71335475	CP-184	1° Mando Embocador	DER.	1
A	71364514	46FV4388	Mando Plataforma Velocidad Fija (HL-173)	IZQ.	1
A	71375178	46FV4388	Mando Plataforma Velocidad Fija (HL-173)	IZQ.	1
B	71363595	3RHB135	Bomba Hidráulica (R62 Hasta 66001 y R72 Hasta 76001)	IZQ.	1
B	71374276	3RHB127	Bomba Hidráulica (R62 Desde 66002 - R72 Desde 76002)	IZQ.	1
C	71364077	2R13F1476	Mando Zapata (Hasta R62 s/n 66001 - R72 s/n 76001)	IZQ.	1
C	71374305	2R13F1495	Mando Zapata (Desde R62 s/n 66001 - R72 s/n 76001)	IZQ.	1
D	71355170	BP-214	Dispensor de Paja	IZQ.	1
E	71363804	3RHB218	Mando Principal (R62) S1	IZQ.	1
E	71363805	4RHB216	Mando Principal Refrigerado a Aire (R72) S2	IZQ.	1
E	71370214	4RHB216	Mando Principal Refrigerado a Aire (R72) S2	IZQ.	1
E	71366207	3RHB208	Mando Principal Refrigerado a Agua (R62 Hasta 64001)	IZQ.	1
E	71368135	4RHB208	Mando Principal Refrigerado a Agua (R62 Desde 64001)	IZQ.	1
E	71370279	4R16F5325	Mando Principal Refrigerado a Agua (R72)	IZQ.	1
F	71448483	CP-130	Mando Impulsor Triturador	IZQ.	1
F	71386695	CP-130	Mando Impulsor Triturador	IZQ.	1
F	71448482	CP-139	Alimentador Triturador de corte Fino	IZQ.	1
F	71381955	CP-139	Alimentador Triturador de corte Fino	IZQ.	1
G	71398366	CP-81	Descarga Tolva	IZQ.	1
G	71364922	CP-81	Descarga Tolva	IZQ.	1
G	71380601	2RHB95	Descarga Tolva C/Torreta	IZQ.	1
H	71355232	2RHB148	Eje Pivot (Hasta 78001)	IZQ.	1
H	71377787	2RHC157	Eje Pivot (Desde 78001)	IZQ.	1

Lado Izquierdo



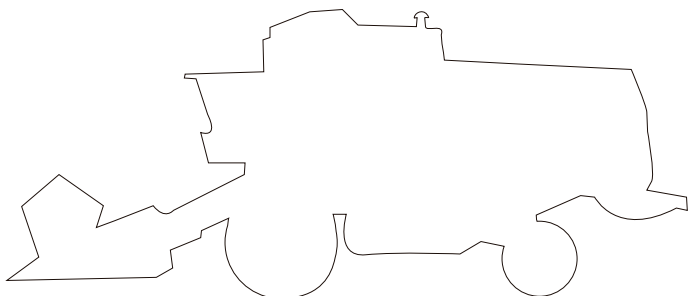
Lado Derecho



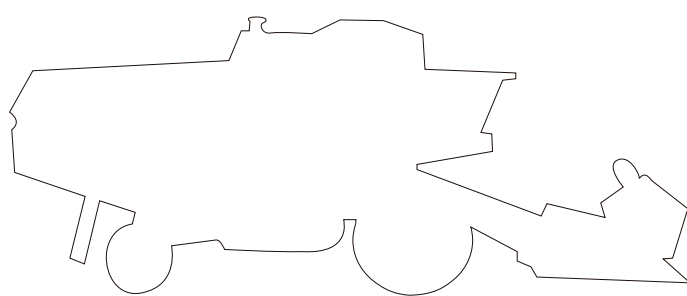
9070 / 9075 / 9080 / 9090 HYDRO

SECTOR	OEM	CARLISLE	DESCRIPCIÓN	LADO	CANT.
A	880022156280	28X2930-DA	Descarga Tolva (9070/9075)	DER.	1
A	039363T1	RBX-112-2	Descarga Tolva (9080/9090)	DER.	1
B	880022156280	28X2930-DA	Zarandas	DER.	1
C	117537510400	HI-148	1° Picador de Paja (9070/9075)	DER.	1
C	117537513400	RBP-144-2	1° Picador de Paja (9080/9090 Hasta 12/97)	DER.	1
C	039630T1	RBP-216-2	1° Picador de Paja (9080/9090 Desde 01/98)	DER.	1
D	117037015600	CP-196	2° Picador de Paja (9070/9075)	DER.	1
D	117537513500	BP-218	2° Picador de Paja (9080/9090 Hasta 12/97)	DER.	2
D	039631T1	RBP-92-2	2° Picador de Paja (9080/9090 Desde 01/98)	DER.	1
D	850000000136	CP-228	2° Picador de Paja (Arroz)	DER.	1
D	113037510000	CP-228	2° Picador de Paja (Arroz)	DER.	1
E	117512510400	RCP-147-4	Accionamiento Pricipal	DER.	1
E	038580T1	RBP-92-3	Accionamiento Principal (Hydro)	DER.	1
F	117522513800	CP-76	Bomba Hidráulica (9070/9075)	DER.	1
F	418192M1	CX-61	Bomba Hidráulica (9080/9090)	DER.	1
G	117509112400	8VX1320	Alimentador del Cilindro (9070/9075)	DER.	1
G	117512519500	RCP-124-2	Alimentador del Cilindro (9080/9090)	DER.	1
H	111614013400	CC-150	2° Elevador de Retrilla	DER.	1
I	117530012900	43X3264-DA	1° Tracción de Ruedas (9070) (HL-129)	DER.	1
I	117501524100	51X3294-DA	1° Tracción de Ruedas (9075/9080/9090 HM-130)	DER.	1
J	117530012900	43X3264-DA	2° Tracción de Ruedas (9070) (HL-129)	DER.	1
J	117501524500	51X3251-DA	2° Tracción de Ruedas (9075/9080/9090 HM-128)	DER.	1
K	880009990198	CP-158	1° Elevador de Retrilla	DER.	1
#	117518512900	2RHC152	Tracción Retrilla Picador	DER.	1
#	117518511200	CP-136	Tracción Retrilla	DER.	1
#	117510515000	62X2245-DA	Variador de Cilindro (HO-89)	DER.	1
A	117502518400	AP-105	2° Filtro Rotativo (Hasta 08/93)	IZQ.	1
A	038357T1	AP-112	2° Filtro Rotativo (Perkins Desde 09/93)	IZQ.	1
B	850009990198	AX-41	1° Filtro Rotativo (Perkins Hasta 08/93)	IZQ.	1
B	038355T1	AX-71	1° Filtro Rotativo (Perkins Desde 09/93)	IZQ.	1
B	117502518500	AP-45	1° Filtro Rotativo (MWM)	IZQ.	1
C	3450201247	10X1235-DU	Ventilador Motor (MWM)	IZQ.	1
C	2801859M1	AX-54	Ventilador Motor (Perkins)	IZQ.	1
C	117502616000	AX-44	Ventilador Motor 120 CV (Perkins)	IZQ.	1
D	117502527900	AX-26	1° Compresor de Aire	IZQ.	1
E	117502616000	AX-44	2° Compresor de Aire	IZQ.	1
F	117515516900	28X2000-DA	Ventilador (Hasta 08/93)	IZQ.	1
F	C1MT05X214	HJ-67	Ventilador (Desde 09/93 Hasta 09/95)	IZQ.	1
F	045682T1	26X2005-DA	Ventilador (Desde 10/95) (HI-79)	IZQ.	2
G	112366410000	CP-60	1° Cuchillas	IZQ.	1
H	112366410200	CP-77	2° Cuchillas (Plataforma Rígida)	IZQ.	1
H	112366410100	CP-84	2° Cuchillas (Plataforma Flexible)	IZQ.	1
#	112367521400	CP-95	Plataforma	IZQ.	1
#	048391T1	CP-92	Plataforma Rígida	IZQ.	1
#	048392T1	CP-125	Plataforma Hyperflex	IZQ.	1
#	038356T1	13X850-DU	Tela Rotativa y Compresor	IZQ.	2

Lado Izquierdo



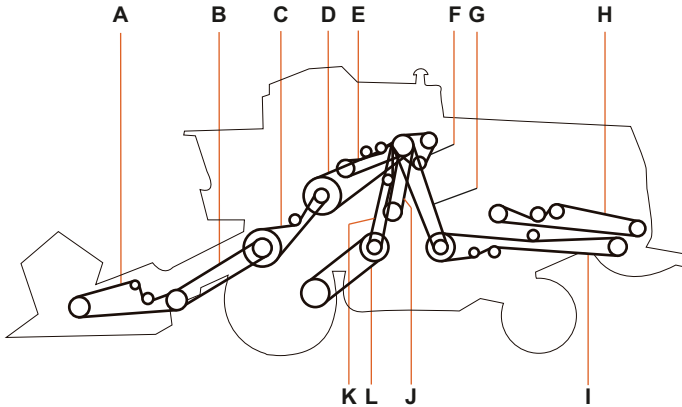
Lado Derecho



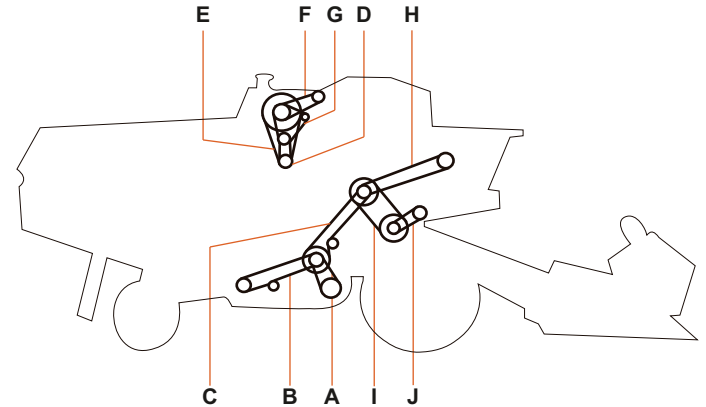
1075

SECTOR	OEM	CARLISLE	DESCRIPCIÓN	LADO	CANT.
	AZ22914	DX-144	Variador Posi-Tork Superior		2
	CQ03265	CP-88	Descarga de Tolva		1
	CQ03478	BP-180	Dispensor de Paja		1
	CQ03492	BX-55	Bomba Hidráulica		1
	CQ05106	51X2921-DA	Variador Inferior Posi-Tork (HM-115)		1
	CQ08239	AP-103	Extractor Motor MWM		1
	CQ12236	AX-46	Alternador Motor MWM		2
	CQ13837	CP-82	Elevador de Granos Limpios (hasta 02/98)		1
	DQ16201	AX-46	Molinete		2
	H80103	CP-132	Cuchillas Plataforma Flexible		1
	P40281	BX-55	Bomba Hidráulica		1
	S02101	AX-39	Alternador - Bomba de Agua Motor MBB		2
	S17044	10X675-DU	Filtro Rotativo		1
	SA00601	CP-120	Zarandas		1
	Z32568	2RHB138	Alimentador de Cilindro		1
	Z33790	RBX-144-4	Accionamiento Principal		1
	Z35357	RBP-245-2	2° Picador de Paja		1
	Z35358	RBX-122-2	1° Picador de Paja		1
	Z38186	RBX-136-2	Mando Plataforma		1
	Z41178	25X1180-DA	Variador Ventilador (HI-46)		1
	Z44936	64X2305-DA	Variador Cilindro		1
	Z45026	BP-76	Mando Noria de Retorno		1

Lado Izquierdo



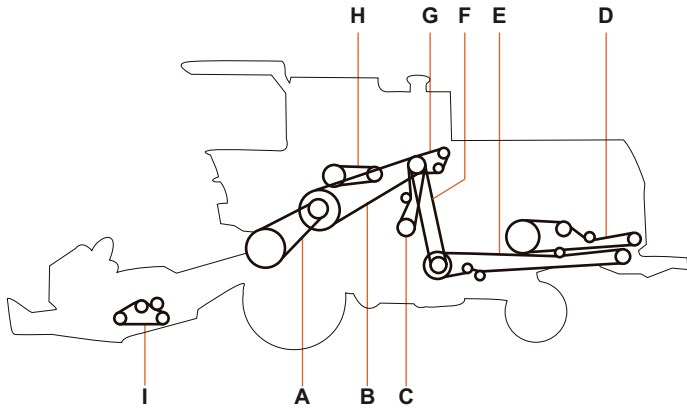
Lado Derecho



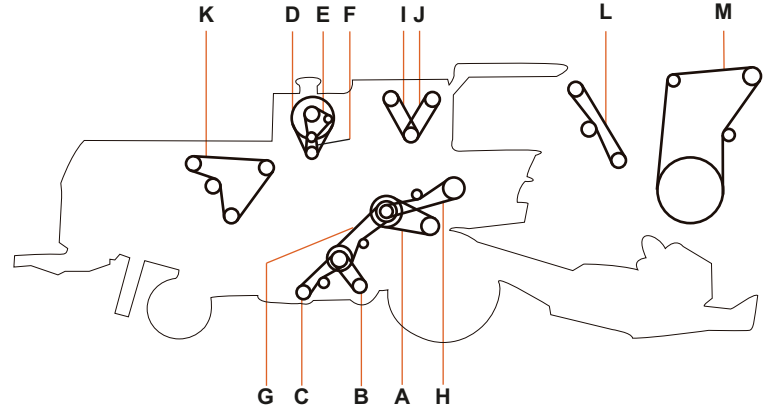
1165 / 1175

SECTOR	OEM	CARLISLE	DESCRIPCIÓN	LADO	CANT.
A	Z41178	25X1180-DA	Variador Ventilador (HI-46)	DER.	1
B	CQ13837	CP-82	Elevador de Granos Limpios (Hasta 10/97)	DER.	1
B	CQ31965	RBP-83-2	Elevador de Granos Limpios (Desde 11/97)	DER.	1
C	SA00601	CP-120	Zarandas	DER.	1
D	S17044	10X675-DU	Filtro Rotativo	DER.	1
E	S17045	AP-92	Extractor Motor MBB	DER.	1
E	CQ08238	AP-101	Extractor Motor MBB	DER.	1
E	CQ08239	AP-103	Extractor Motor MWM	DER.	1
F	CQ06153	AX-31	Compresor de Aire (1165 ST/PT/H4)	DER.	1
G	S02101	AX-39	Alternador - Bomba de Agua Motor MBB	DER.	1
G	CQ12236	AX-46	Alternador Motor MWM	DER.	2
H	Z45026	BP-76	Mando Noria de Retorno	DER.	1
I	Z20823	50X2120-DA	Variador Cilindro (sin PosiTorq) (HM-84)	DER.	1
I	Z44936	64X2305-DA	Variador Cilindro (con PosiTorq)	DER.	1
J	CQ03160	10X965-DU	Tacómetro del Cilindro	DER.	1
#	CQ12236	AX-46	Molinete	DER.	2
#	AR72036	AX-57	Ventilador de la Trilla	DER.	1
A	H21925	CP-124	Cuchillas Plataforma Rígida	IZQ.	1
A	H201794	CP-115	Cuchillas Plataforma Rígida (Serie X57)	IZQ.	1
A	H80103	CP-132	Cuchillas Plataforma Flexible (Serie 300)	IZQ.	1
B	S07075	DP-152	Plataforma Corta	IZQ.	1
B	CQ05208	DP-180	Plataforma Larga	IZQ.	1
C	Z32568	2RHB138	Alimentador del Cilindro (Hasta 12/03)	IZQ.	1
C	Z38186	RBX-136-2	Alimentador del Cilindro (Hasta 12/03)	IZQ.	1
C	Z43890	RBX-136-3	Alimentador del Cilindro (Desde 01/04)	IZQ.	1
D	Z33790	RBX-144-4	Accionamiento Principal (Hasta 12/03)	IZQ.	1
D	Z46463	RBP-144-5	Accionamiento Principal (Desde 01/04)	IZQ.	1
E	CQ03265	CP-88	Descarga Tolva	IZQ.	1
F	CQ03492	BX-55	Bomba Hidráulica (Hasta 12/03)	IZQ.	1
F	CQ17755	BX-56	Bomba Hidráulica (Desde 01/04)	IZQ.	1
G	CQ03457	CP-119	1° Picador de Paja (1165) (Hasta 11/03 Serie 18118)	IZQ.	1
G	Z35358	RBX-122-2	1° Picador de Paja (1165) (Desde 11/03 Hasta 12/03 S. 18119)	IZQ.	1
G	Z35358	RBX-122-2	1° Picador de Paja (1175) (Hasta 12/03 Serie 18119)	IZQ.	1
G	CQ34345	RBX-122-2	1° Picador de Paja (1165/1175) (Desde 01/04)	IZQ.	1
G	CQ48048	RBP-124-2	1° Picador de Paja (1165/1175)	IZQ.	1
H	CQ03478	BP-180	Dispensador de Paja (Opcional Hasta 12/03)	IZQ.	1
H	CQ24186	BP-140	Dispensador de Paja (Opcional Desde 01/04)	IZQ.	1
I	CQ03283	CP-255	2° Picador de Paja (1165) (Hasta 11/03 Serie 18118)	IZQ.	1
I	Z35357	RBP-245-2	2° Picador de Paja (1165) (Desde 12/03 Serie 18119)	IZQ.	1
I	Z35357	RBP-245-2	2° Picador de Paja (1175)	IZQ.	1
J	Z41728	RBP-92-3	Bomba Hidrostática (H4)	IZQ.	1
K	CQ02867	43X3264-DA	1° Tracción de Ruedas (ST Hasta 08/89) (HL-129)	IZQ.	1
K	AZ22914	DX-144	1° Tracción de Ruedas (ST/PT/TB)	IZQ.	2
K	DQ29594	DX-144	1° Tracción de Ruedas (ST/PT/TB)	IZQ.	2
L	CQ05106	51X2921-DA	2° Tracción de Ruedas (ST/PT/TB) (HM-115)	IZQ.	1
L	CQ02867	43X3264-DA	2° Tracción de Ruedas (ST Hasta 08/89) (HL-129)	IZQ.	1

Lado Izquierdo



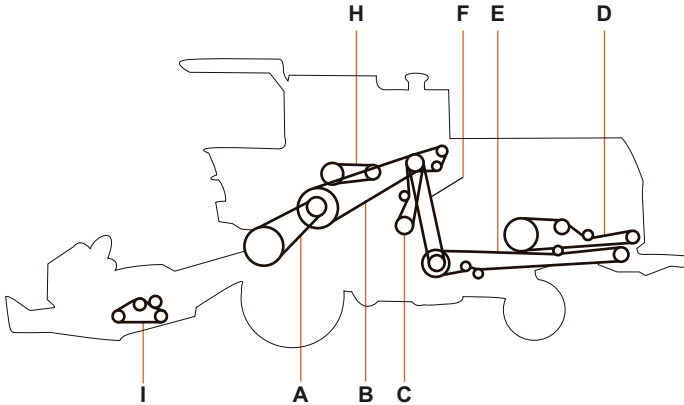
Lado Derecho



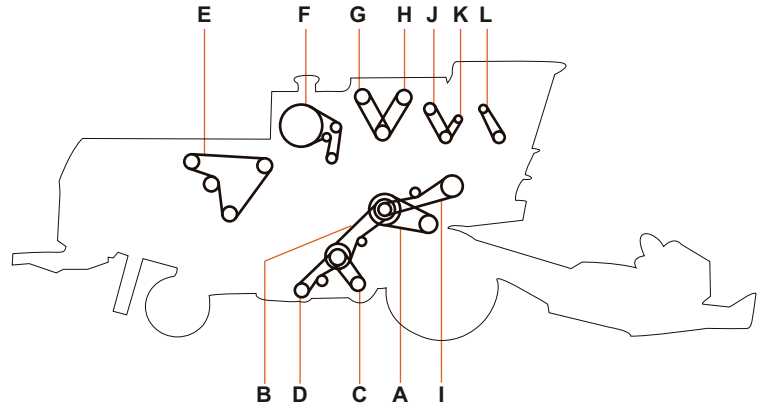
1185 / 1450 / 1550

SECTOR	OEM	CARLISLE	DESCRIPCIÓN	LADO	CANT.
A	Z44936	64X2305-DA	Variador de Cilindro	DER.	1
B	Z41178	25X1180-DA	Mando Variador Ventilador (HI-46)	DER.	1
C	CQ13837	CP-82	Elevador de Granos (1185) (Hasta 10/97)	DER.	1
C	CQ31965	RBP-83-2	Elevador de Granos (1185) (Desde 11/97) y (1450/1550)	DER.	1
D	CQ08238	AP-101	Extractor de Motor	DER.	1
E	S17044	10X675-DU	Filtro Rotativo (1185)	DER.	1
E	CQ37755	AX-51	Filtro Rotativo (1450/1550)	DER.	1
F	DQ23754	AX-62	Alternador (1185) y (1450/1550 Hasta 12/03)	DER.	2
F	CQ40221	8PK1615	Alternador (1450/1550 Desde 01/04)	DER.	1
G	SA00601	CP-120	Zarandas	DER.	1
H	Z45026	BP-76	Mando Noria de Retorno	DER.	1
I	M45862	AX-45	Compresor de Aire	DER.	1
J	M82461	AX-37	Aire Acondicionado	DER.	1
K	R123451	10X1445-DU	Ventilador del Motor 6,8 L	DER.	1
L	CQ40222	RBP-71-2	Ventilador de Motor C/Hélice (1450)	DER.	1
L	CQ35531	RBP-72-2	Ventilador de Motor C/Hélice (1185/1550)	DER.	1
M	CQ08238	AP-101	Extractor de Motor (1450/1550)	DER.	1
#	H145158	H-145158	Tela Rotativa (perfil redondo)	DER.	1
A	Z43890	RBX-136-3	Alimentador del Cilindro	IZQ.	1
B	Z33790	RBX-144-4	Accionamiento Principal (1450)	IZQ.	1
B	Z46463	RBP-144-5	Accionamiento Principal (1185/1550)	IZQ.	1
C	Z46709	RBP-96-3	Bomba Hidrostática	IZQ.	1
D	CQ03478	BP-180	Dispensor de Paja (1450/1550)	IZQ.	1
D	CQ24186	BP-140	Dispensor de Paja (1185) y (1450/1550) (Opcional)	IZQ.	1
E	Z35357	RBP-245-2	2° Picador de Paja (1185)	IZQ.	1
E	CQ39824	RBP-270-2	2° Picador de Paja (1450/1550) (Cuchilla de Corte)	IZQ.	1
E	CQ35559	RBP-265-2	2° Picador de Paja (1450/1550) (Cuchilla Martillo)	IZQ.	1
F	Z35358	RBX-122-2	1° Picador de Paja (1185)	IZQ.	1
F	CQ35426	RBX-128-3	1° Picador de Paja (1450/1550)	IZQ.	1
G	CQ03492	BX-55	Bomba Hidráulica (1185)	IZQ.	1
G	CQ17755	BX-56	Bomba Hidráulica (1450/1550)	IZQ.	1
H	CQ03265	CP-88	Descarga del Tanque de Granos	IZQ.	1
I	H21925	CP-124	Cuchillas Plataforma Rígida (Serie 300) (1450/1550)	IZQ.	1
I	H201794	CP-115	Cuchillas Plataforma Rígida (Serie X57) (1450/1550)	IZQ.	1
I	H80103	CP-132	Cuchillas Plataforma Flexible (Serie 300) (1185)	IZQ.	1
I	CQ05208	DP-180	Plataforma (1185)	IZQ.	1

Lado Izquierdo



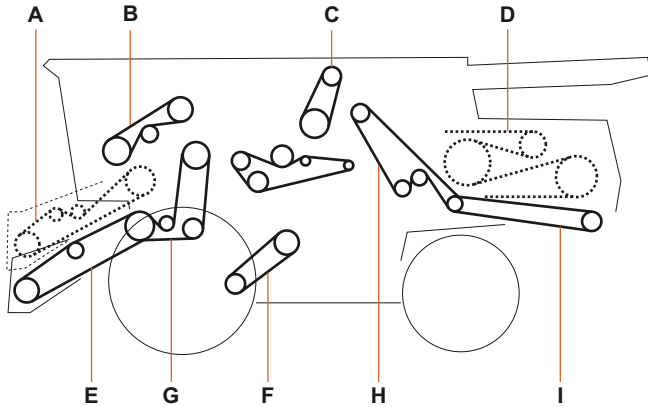
Lado Derecho



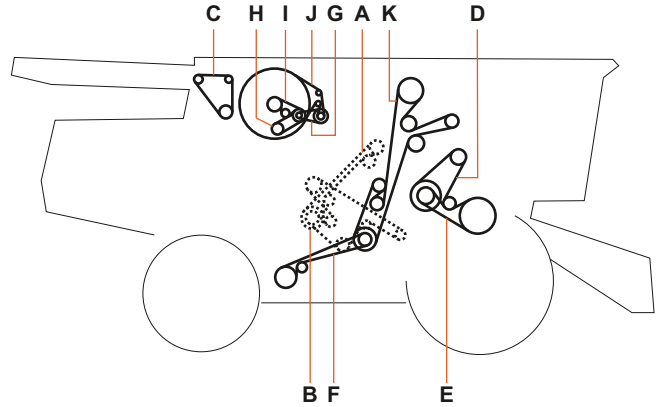
1470 / 1570

SECTOR	OEM	CARLISLE	DESCRIPCIÓN	LADO	CANT.
A	Z44936	64X2305-DA	Variador Cilindro	DER.	1
B	SA00601	CP-120	Zarandas	DER.	1
C	Z41178	25X1180-DA	Variador Ventilador (HI-46)	DER.	1
D	CQ31965	RBP-83-2	Elevador de Granos Limpios (Desde 11/97)	DER.	1
E	R123451	10X1445-DU	Ventilador del Motor 6,8 L	DER.	1
F	H145158	H-145158	Tela Rotativa (perfil redondo)	DER.	1
G	CQ40222	RBP-71-2	Ventilador de Motor (1470)	DER.	1
G	CQ35531	RBP-72-2	Ventilador de Motor (1570)	DER.	1
H	CQ37755	AX-51	Filtro Rotativo	DER.	1
I	Z45026	BP-76	Mando Noria de Retorno	DER.	1
J	M45862	AX-45	Compresor de Aire	DER.	1
K	M82461	AX-37	Aire Acondicionado	DER.	1
L	CQ45617	8PK1450	Alternador (1470)	DER.	1
L	CQ40221	8PK1615	Alternador (1570)	DER.	1
A	Z43890	RBX-136-3	Alimentador del Cilindro	IZQ.	1
B	Z46463	RBP-144-5	Accionamiento Principal	IZQ.	1
C	Z46709	RBP-96-3	Bomba Hidrostática	IZQ.	1
D	CQ03478	BP-180	Dispensor de Paja (Opcional)	IZQ.	1
D	CQ24186	BP-140	Dispensor de Paja (Opcional)	IZQ.	1
E	CQ39824	RBP-270-2	2° Picador de Paja (Cuchilla de Corte)	IZQ.	1
E	CQ35559	RBP-265-2	2° Picador de Paja (Cuchilla Martillo)	IZQ.	1
F	CQ35426	RBX-128-3	1° Picador de Paja	IZQ.	1
H	CQ03265	CP-88	Descarga de Tolva	IZQ.	1
I	H21925	CP-124	Cuchillas Plataforma Rígida (Serie 300)	IZQ.	1
I	H80103	CP-132	Cuchillas Plataforma Flexible (Serie 300)	IZQ.	1
I	H201794	CP-115	Cuchillas Plataforma Rígida (Serie X57)	IZQ.	1

Lado Izquierdo



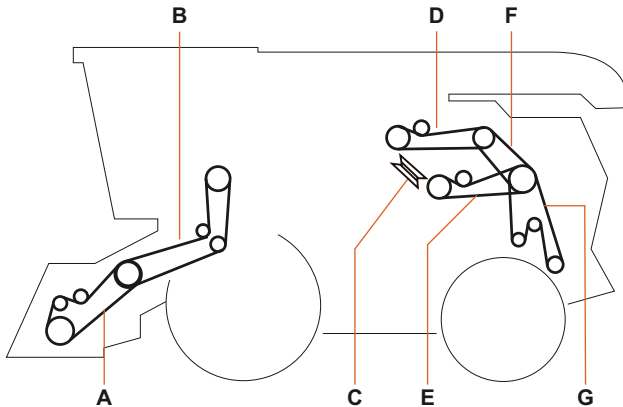
Lado Derecho



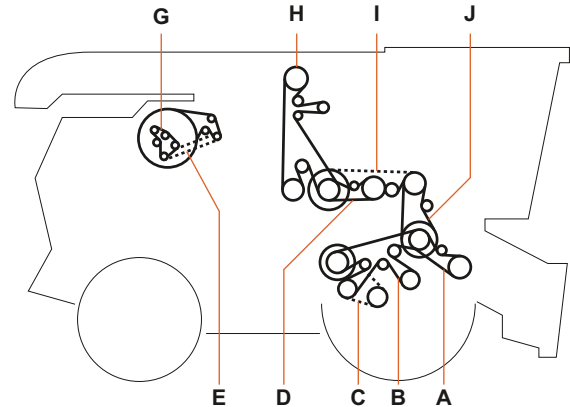
9500 / 9600 MAXIMIZER

SECTOR	OEM	CARLISLE	DESCRIPCIÓN	LADO	CANT.
A	H128010	CP-187	Mando Sacapajas	DER.	1
B	H131169	CP-255	Mando Zarandon y Sin Fin	DER.	1
C	H134344	SPAX-1060	Alternador Baja Potencia (9500)	DER.	1
C	R73189	13X1100-DU	Alternador (9500) (Hasta 645200)	DER.	1
C	H101813	AX-56	Alternador (9500) (Desde 645201) y (9510/9600 Desde 631201)	DER.	1
C	RE44538	SPAX-1500	Alternador (9600) (Hasta 631200)	DER.	2
C	H163515	8PK2220	Alternador (9610)	DER.	1
D	H115759	64X2305-DA	Variador de Cilindro	DER.	1
D	H137670	HQ-88	Variador de Cilindro (9500/9600) (rango extendido) (HQ-88)	DER.	1
E	H118618	4RHB106	Mando Cilindro (Baja Velocidad)	DER.	1
E	H115881	RBP-108-4	Mando Cilindro	DER.	1
F	N110085	CP-127	Retorno	DER.	1
G	H146636	AX-39	Filtro Rotativo (9500 Desde 642579) y (9610/9600 Desde 641922)	DER.	1
G	H146637	AX-40	Filtro Rotativo (9600 Desde 645301)	DER.	1
G	H160406	SPAX-1450	Filtro Rotativo (9510)	DER.	1
H	H134437	SPAX-1500	Aire Acondicionado (9500/9600)	DER.	1
H	H80896	SPAX-1400	Aire Acondicionado (9510)	DER.	1
H	H163515	8PK2220	Aire Acondicionado (9610)	DER.	1
I	H132808	BX-53	Ventilador de Enfriamiento (9500/9600 Hasta 641717)	DER.	1
I	H153297	RBX-53-2	Ventilador de Enfriamiento (9500/9600 Desde 641718)	DER.	1
I	H160405	BX-49	Ventilador de Enfriamiento Alta Potencia (9510)	DER.	2
I	H161795	BX-48	Ventilador de Enfriamiento Baja Potencia (9510)	DER.	2
I	H132808	BX-53	Ventilador de Enfriamiento Baja Potencia (9510)	DER.	1
I	H153297	RBX-53-2	Ventilador de Enfriamiento (9610)	DER.	1
J	H145158	H-145158	Filtro Rotativo (9510/9500 Desde 645279) (perfil redondo)	DER.	1
J	H145158	H-145158	Filtro Rotativo (9610/9600 Desde 641716) (perfil redondo)	DER.	1
K	H137830	CP-318	Elevador de granos limpios (9500 Hasta 640200) (89/90)	DER.	1
K	H141167	CP-323	Elevador de Granos Limpios (9510/9610) (9500 Desde 640201)	DER.	1
K	H135458	CP-315	Elevador de Granos Limpios (9600 Hasta 640300)	DER.	1
K	H141166	CP-321	Elevador de Granos Limpios (9600 Desde 640301)	DER.	1
A	H126345	DP-180	Embocador C/Reversor	IZQ.	1
B	H139436	CP-74	Batidor Normal	IZQ.	1
B	H163931	CP-73	Batidor Opcional	IZQ.	1
C	H158880	CP-90	Descarga Tolva	IZQ.	2
D	H128234	BP-214	Dispensador de Paja	IZQ.	1
E	H161648	HK-178	Embocador Velocidad Variable	IZQ.	1
F	H137264	DP-90	Ventilador 490/980rpm (9500 Hasta 670200 y 9600 Hasta 670300)	IZQ.	1
F	H152180	HJ-98	Ventilador 490/980rpm (9500 Desde 670201 y 9600 Desde 670301)	IZQ.	1
F	H140404	DX-100	Ventilador 750/1350rpm (9500 Hasta 670200 y 9600 Hasta 670300)	IZQ.	1
F	H152146	HJ-107	Ventilador 750/1350rpm (9500 Desde 670201 y 9600 Desde 670301)	IZQ.	1
F	H152180	HJ-98	Ventilador 490/980rpm (9510/9610)	IZQ.	1
F	H152146	HJ-107	Ventilador 750/1350rpm (9510/9610)	IZQ.	1
G	H125565	DX-162	Alimentador de Cilindro (9500 Hasta 635200 y 9600 Hasta 635300)	IZQ.	1
G	H140160	DP-166	Alimentador de Cilindro (9500 Desde 635201 y 9600 Desde 635301)	IZQ.	1
G	H140160	DP-166	Alimentador de Cilindro (9510/9610)	IZQ.	1
H	H125380	CP-184	1° Mando Picador	IZQ.	1
I	P47885	CP-110	2° Mando Picador Corto (9500/9600 Desde 01/89 a 12/90)	IZQ.	1
I	H23950	CP-118	2° Mando Picador Corto (9510/9610 y 9500/9600 Desde 01/91 a 12/97)	IZQ.	1
I	H125381	CP-169	2° Mando Picador Largo (9500/9600/9510/9610)	IZQ.	1
#	H138761	CP-127	Mando Caja Cuchillas	IZQ.	1

Lado Izquierdo



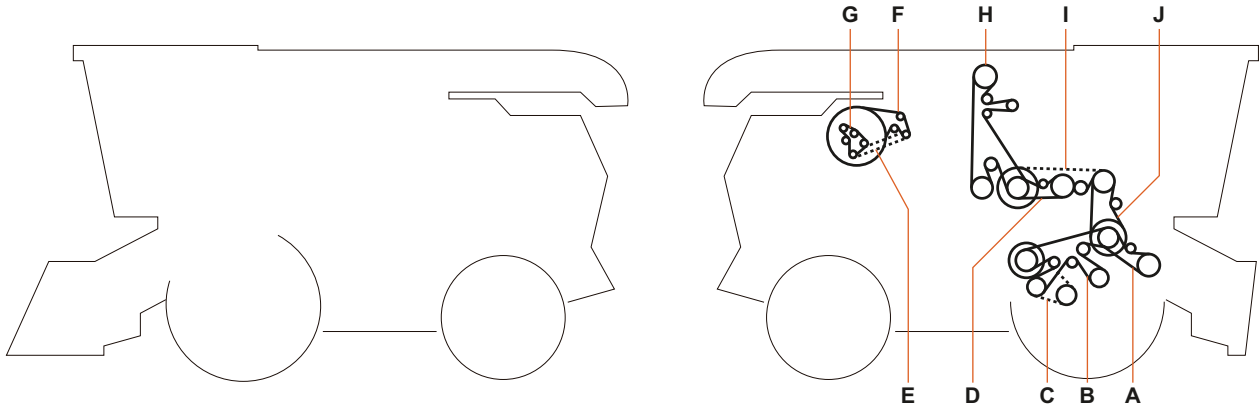
Lado Derecho



9470 / 9570 / 9870 STS

SECTOR	OEM	CARLISLE	DESCRIPCIÓN	LADO	CANT.
A	H211581	3RH5V83	Alimentador Velocidad STD	DER.	1
A	H236472	3RH5V83	Alimentador Velocidad STD	DER.	1
A	H201821	2RHC81	Alimentador Baja Velocidad (9870)	DER.	1
A	H221732	2RHC81	Alimentador Baja Velocidad (9870)	DER.	1
A	H205209	2RHC89	Alimentador Alta Velocidad (9870 Hasta 730100)	DER.	1
A	H216027	2RHC89	Alimentador Alta Velocidad (9870 Hasta 730100)	DER.	1
A	H221733	2RHC89	Alimentador Alta Velocidad (9870 Hasta 730100)	DER.	1
A	H230230	3RH5V88	Alimentador Alta Velocidad (9470/9570) (9870 Desde 730101)	DER.	1
B	H175587	CP-270	Zaranda Sin Fin Bandejas	DER.	1
C	H230909	32X2348-DA	Ventilador de Limpieza (HJ-92)	DER.	1
C	H215389	DX-100	Ventilador de Limpieza Baja Velocidad (9870)	DER.	1
D	H154731	CP-79	Elevador de Retrilla	DER.	1
E	H213353	AX-83	Filtro Rotativo Interno	DER.	1
G	R503312	12PK1830	Ventilador de Motor	DER.	1
H	H158512	CP-260	Elevador de Granos (9470)	DER.	1
H	H218645	CP-260	Elevador de Granos (9570)	DER.	1
H	H223230	DP-270	Elevador de Granos (9870)	DER.	1
I	H154723	CP-147	Mando Elevador Trasero	DER.	1
J	AH202773	RCP-99-2	Mando Elevador Delantero (9470/9570)	DER.	1
J	AH150678	CP-109	Mando Elevador Delantero (9870)	DER.	2
<hr/>					
A	H218726	44X4067-DA	Variador Embocador (HL-160) (9470/9570)	IZQ.	1
A	H229019	RCP-157-3	Embocador Fija Velocidad Multiple	IZQ.	1
A	H174885	RCP-157-2	Embocador Fija Trabajo Pesado	IZQ.	1
B	H209507	2RHC182	Mando Plataforma (9470/9570)	IZQ.	1
B	H229018	3RHC188	Mando Plataforma Fija (Velocidad Multiple) (9870)	IZQ.	1
B	H156541	2RHC188	Mando Plataforma Fija (Alta Capacidad) (9870)	IZQ.	1
C	H221498	HQ-121	Rotor (9470/9570)	IZQ.	1
C	H208431	HQ-128	Rotor (9870)	IZQ.	1
D	AH160080	CP-118	Descarga Tolva	IZQ.	2
E	H168301	CP-130	Batidor de Descarga	IZQ.	1
E	H219182	CP-130	Batidor de Descarga	IZQ.	1
F	H157514	RCP-97-2	1° Picador	IZQ.	1
F	H223385	2RHC107	1° Picador Servicio STD (9870)	IZQ.	1
F	HXE10556	2RHC107	1° Picador Servicio STD (9870)	IZQ.	1
F	H223384	3RHC107	1° Picador Servicio Pesado (9870)	IZQ.	1
F	HXE10501	3RHC107	1° Picador Servicio Pesado (9870)	IZQ.	1
G	H235564	2RHB144	2° Picador (CIS)	IZQ.	1
G	H204747	2RHB144	2° Picador (CIS)	IZQ.	1
G	H223212	2RHC127	2° Picador (9870)	IZQ.	1

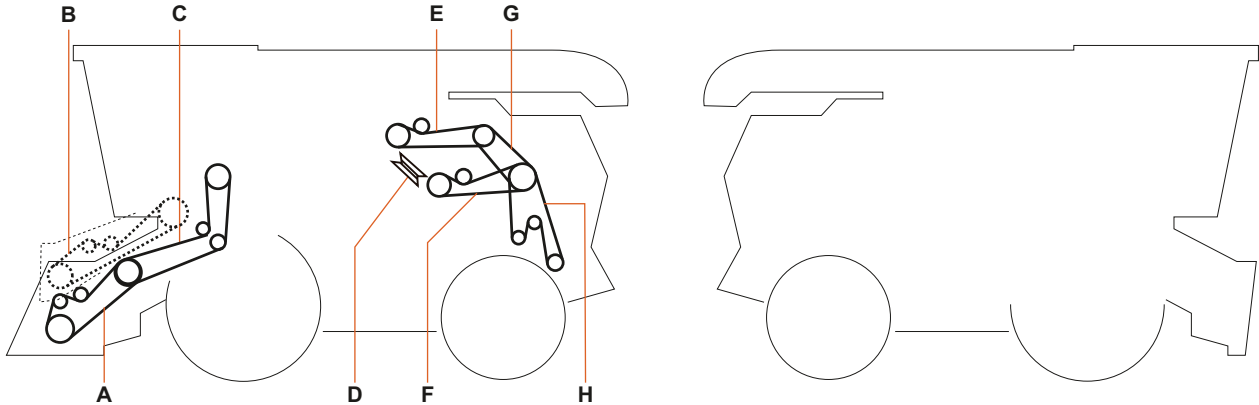
Lado Derecho



9650 / 9750 / 9660 / 9760 / 9670 / 9770 STS (derecho)

SECTOR	OEM	CARLISLE	DESCRIPCIÓN	LADO	CANT.
A	H204133	2RHC83	Alimentador STD (9650/9750)	DER.	1
A	H221731	2RHC83	Alimentador STD (9660/9760 Hasta 715400)	DER.	1
A	H236472	3RH5V83	Alimentador STD (9660/9760 Desde 715401)	DER.	1
A	H211581	3RH5V83	Acelerador Alimentador STD (9670/9760)	DER.	1
A	H221732	2RHC81	Alimentador Baja Velocidad	DER.	1
A	H201821	2RHC81	Alimentador Baja Velocidad	DER.	1
A	H221733	2RHC89	Acelerador Alimentador Alta Velocidad (9660/9760/9670/9770)	DER.	1
A	H205209	2RHC89	Acelerador Alimentador Alta Velocidad (9660/9760/9670/9770)	DER.	1
A	H216027	2RHC89	Acelerador Alimentador Alta Velocidad (9660/9760/9670/9770)	DER.	1
B	H175587	CP-270	Zaranda Sin Fin Bandeja	DER.	1
C	H165072	32X2348-DA	Ventilador de Limpieza (H206048) (HJ-92)	DER.	1
C	H211601	HJ-101	Variador Ventilador Baja Velocidad (9660/9760)	DER.	1
C	H215389	DX-100	Ventilador de Limpieza Baja Velocidad (9670/9770)	DER.	1
D	H154731	CP-79	Elevador Retrilla	DER.	1
E	H157104	AX-77	Filtro Rotativo Interno (9650/9750 Hasta 695600)	DER.	1
E	H206807	AX-71	Filtro Rotativo Interno (9650/9750 Desde 695601) y (9660/9760 Hasta 715500)	DER.	1
E	H213353	AX-83	Filtro Rotativo Interno (9660/9760 Desde 715501) y (9670/9770)	DER.	1
F	H157105	716R178	Filtro Rotativo Externo (9650/9750 Hasta 695600) (Perfil Redondo)	DER.	1
F	H175628	AP-173	Filtro Rotativo Externo (9650/9750 Desde 695601) y (9660/9760 Hasta 715500)	DER.	1
G	R135606	8PK1960	Alternador (9650/9750) y (9660/9760 95 AMP)	DER.	1
G	R135609	8PK2020	Alternador (9660/9760 185 AMP)	DER.	1
G	AT262958	8PK2370	Alternador (9660/9760 200 AMP) y (9670/9770)	DER.	1
H	H158512	CP-260	Elevador de Granos	DER.	1
H	H218645	CP-260	Elevador de Granos	DER.	1
I	H154723	CP-147	Accionamiento Elevador	DER.	1
J	AH150678	CP-109	Ventilador Zaranda Modulo Alimentador	DER.	2
#	R503312	12PK1830	Ventilador de Motor	DER.	1
#	CQ57311	AX-69	Compresor	DER.	1

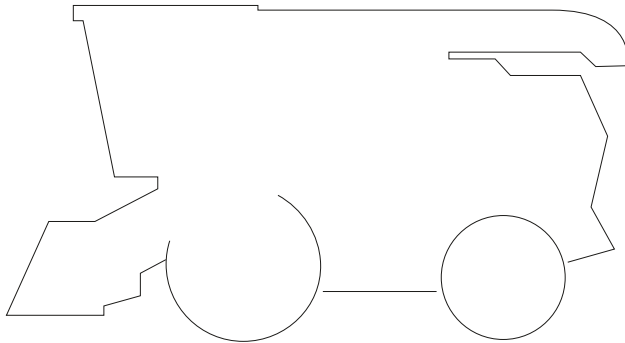
Lado Izquierdo



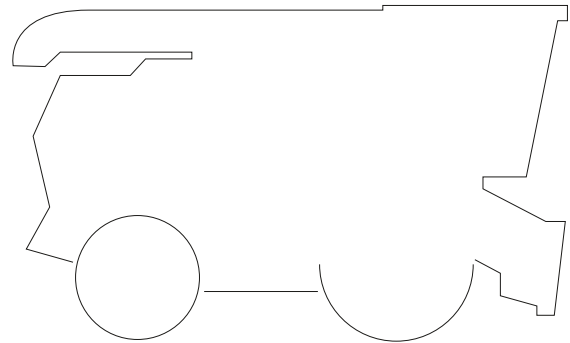
9650 / 9750 / 9660 / 9760 / 9670 / 9770 STS (izquierdo)

SECTOR	OEM	CARLISLE	DESCRIPCIÓN	LADO	CANT.
A	H157732	HK-157	Variador Embocador (9650/9750 Hasta 695600)	IZQ.	1
A	H205169	HK-160	Variador Embocador (9650/9750 Desde 695601)	IZQ.	1
A	H218726	44X4067-DA	Variador Embocador Alta Capacidad (9650/9750/9660/9760) (HL-160)	IZQ.	1
A	H218726	44X4067-DA	Variador Embocador STD (9670/9770) (HL-160)	IZQ.	1
A	H173024	45X3896-DA	Variador Embocador (9650/9750) (HL-153)	IZQ.	1
A	H201334	HK-153	Variador Embocador STD (9660)	IZQ.	1
A	H220911	50X4096-DA	Variador Embocador Alta Capacidad y Torque (9660/9760/9670/9770) (HM-161)	IZQ.	1
B	H111519	DP-158	Embocador Fijo (9650/9750 Hasta 695600)	IZQ.	1
B	H125565	DX-162	Embocador Fijo (9650/9750 Desde 695601)	IZQ.	1
B	H203474	DP-152	Embocador Fijo (9660/9760/9670/9770)	IZQ.	1
B	H229019	RCP-157-3	Embocador Fija Velocidad Multiple (9670/9770)	IZQ.	1
C	H156796	DP-183	Plataforma Fija Capacidad STD	IZQ.	1
C	H156541	2RHC188	Variador Plataforma Alta Capacidad	IZQ.	1
C	H229018	3RHC188	Variador Plataforma Velocidad Multiple (9670/9770)	IZQ.	1
D	H221498	HQ-121	Rotor (9650/9750/9660/9760/9670)	IZQ.	1
D	H207851	HQ-121	Rotor (9650/9750/9660/9760/9670)	IZQ.	1
D	H208431	HQ-128	Rotor (9770)	IZQ.	1
E	AH160080	CP-118	Descarga Tolva	IZQ.	2
F	H168301	CP-130	Batidor de Descarga	IZQ.	1
F	H219182	CP-130	Batidor de Descarga	IZQ.	1
G	H157514	RCP-97-2	1° Picador	IZQ.	1
G	H223385	2RHC107	1° Picador Servicio STD (9670/9770)	IZQ.	1
G	HXE10556	2RHC107	1° Picador Servicio STD (9670/9770)	IZQ.	1
G	H223384	3RHC107	1° Picador Servicio Pesado (9670/9770)	IZQ.	1
G	HXE10501	3RHC107	1° Picador Servicio Pesado (9670/9770)	IZQ.	1
H	H201571	RBP-124-2	2° Picador (9650/9750 Hasta 700500)	IZQ.	1
H	H235564	2RHB144	2° Picador (9660/9760) - (9670/9770 CIS) y (9650/9750 Desde 700501)	IZQ.	1
H	H204747	2RHB144	2° Picador (9660/9760) - (9670/9770 CIS) y (9650/9750 Desde 700501)	IZQ.	1
H	H232997	2RHB102	2° Picador (9670)	IZQ.	1
H	H223212	2RHC127	2° Picador (9770)	IZQ.	1
#	H201794	CP-115	Caja de Cuchillas	IZQ.	1

Lado Izquierdo

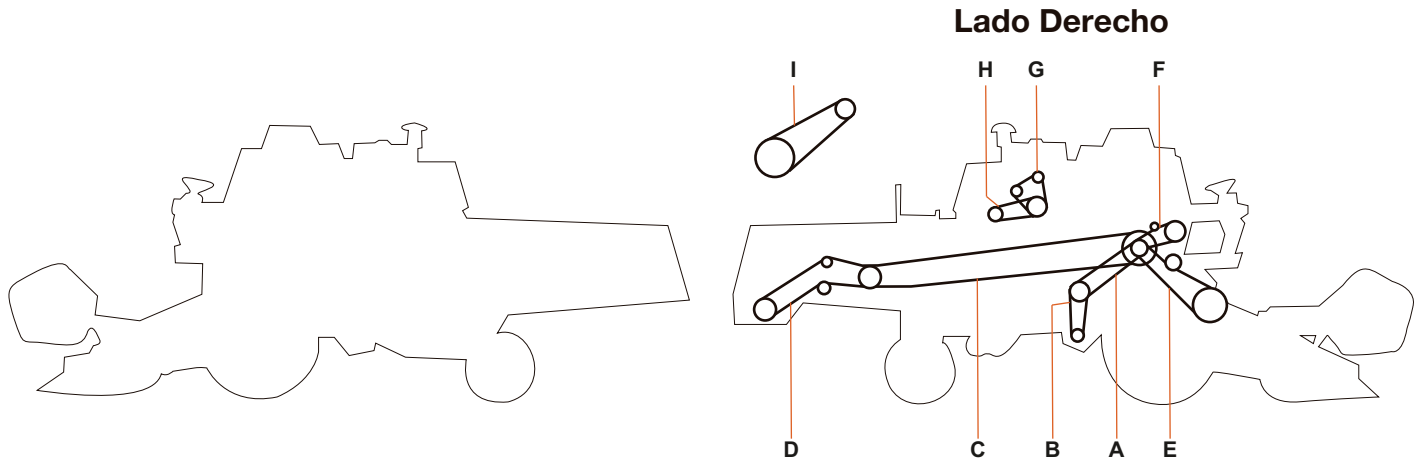


Lado Derecho



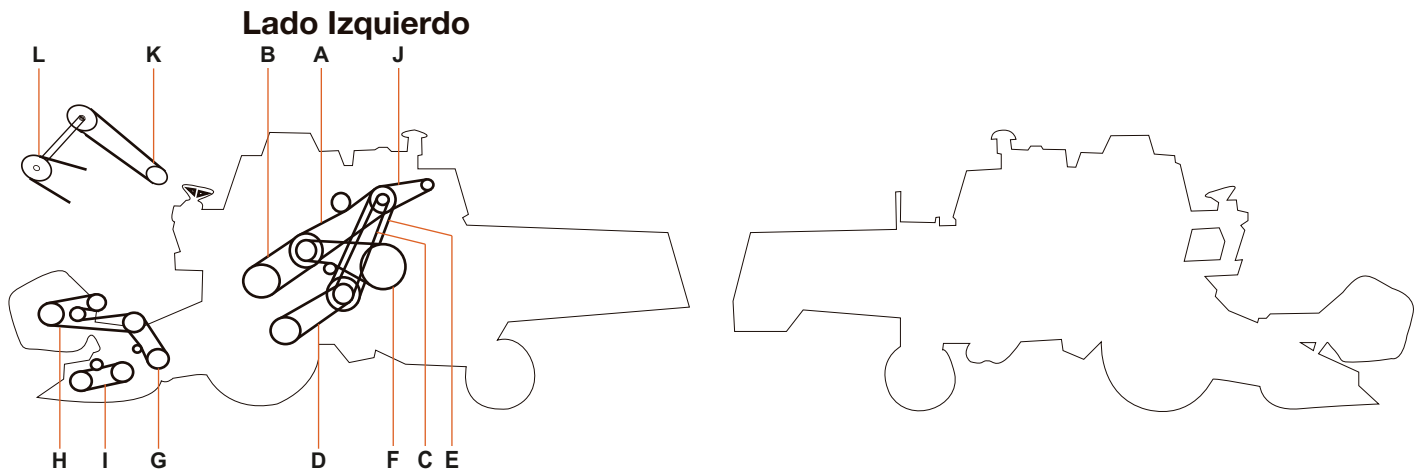
MOTOR SCANIA

SECTOR	OEM	CARLISLE	DESCRIPCIÓN	LADO	CANT.
		50X3400-DA	Variador Cilindro Trillador (HM-134)		2
		AP-57	Aire Acondicionado		1
		AP-63	Ventilador Refrogeración Transmisión Hidrostática		2
		BP-112	Eje Intermedio a Compresor de Aire		1
		BP-130	Despajador a Eje Intermedio Toma de Aire Giratoria		1
		BP-144	Toma de Aire Giratoria		1
		BP-49	Mando a Descarga Tolva		2
		BP-89	Espaciador de Granza		1
		CC-128	Mando Sacapajas		1
		CP-123	Eje Despajador a Embrague Plataforma		3
		CP-124	Eje Reductor a Cilindro para Maíz (Polea 180 mm.)		4
		CP-127	Eje Reductor a Cilindro para Trigo (Polea 260 mm.)		4
		CP-127	Mando Plataforma a Mando de Cuchilla		2
		CP-132	Eje Intermedio Motor a Descarga Tolva		1
		CP-151	Toma de Fuerza a Mando Despajador		3
		CP-155	Toma de Fuerza a Tensor Triturador		2
		CP-215	Tensor a Triturador		2
		CP-47	Eje Mando Molinete a Variador Molinete		1
		CP-60	Tensor Sacapajas a Eje Intermedio Removedor de Pajas		1
		CP-65	Despajador a Noria Grano Limpio		1
		CP-68	Variador Molinete a Polea Molinete		1
		CP-70	Variador Ventilador a Polea Ventilador		1
		CP-71	Despajador a Variador Ventilador		1
		CP-71	Tensor Intermedio a Removedor de Pajas		1
		CP-75	Mando de 1er. Despajador a 2do. Despajador		2
		CP-77	Motor a Transmisión Hidrostática		3
		CP-86	Despajador a Noria Retorno		1
		DP-121	Despajador a Transportador de Granos		1



3640 / 3640 A / 5650 / 5650 A / 5650 T (derecho)

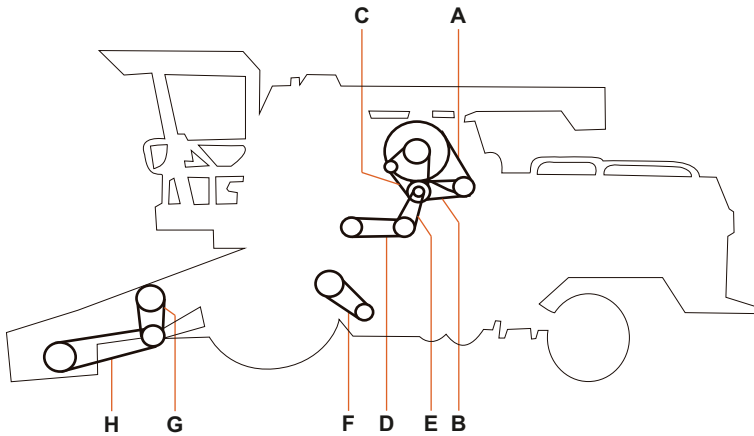
SECTOR	OEM	CARLISLE	DESCRIPCIÓN	LADO	CANT.
A	1483881M1	CP-92	1° Ventilador	DER.	1
B	1483880M1	CP-54	2° Ventilador (Hasta serie 1837)	DER.	1
B	418192M1	CX-61	2° Ventilador (Desde serie 1838)	DER.	2
C	3175160M1	CP-240	1° Picador de Paja	DER.	1
D	3175109M1	CP-168	2° Picador de Paja	DER.	1
E	1483884M1	CP-117	Alimentador del Cilindro (Desde 06/02)	DER.	1
F	1483882M1	CP-63	2° Descarga Tolva (3640/5650/5650-T Hasta 09/88)	DER.	1
F	068918T1	RBP-109-2	2° Descarga Tolva (5650/5650-T Desde 10/01)	DER.	1
F	039363T1	RBX-112-2	2° Descarga Tolva (3640-A/5650-A Hasta 05/02)	DER.	1
F	068918T1	RBP-109-2	2° Descarga Tolva (3640-A/5650-A Desde 06/02)	DER.	1
G	487802M2	AX-47	Ventilador (3640 Perkins Hasta 09/88)	DER.	2
G	3145238M1	AX-58	Ventilador (3640 Perkins Desde 09/88)	DER.	2
G	3145238M1	AX-58	Ventilador (3640 Perkins Desde 09/88) y (3640-A/5650-A/5650-T/5650)	DER.	2
H	2834466M1	BX-55	Bomba Hidráulica	DER.	1
I	1483201M1	BX-53	Bomba Hidráulica Molinete	DER.	1
I	3590943M1	BX-53	Bomba Hidráulica Molinete	DER.	1
#	2834466M1	BX-55	Compresor A/A	DER.	1
#	063211T1	RBP-78-2	1° Descarga	DER.	1
#	065188T1	RBP-109-2	Elevador de Granos Limpios	DER.	1
#	3911586CM	8PK1435	Alternador	DER.	1



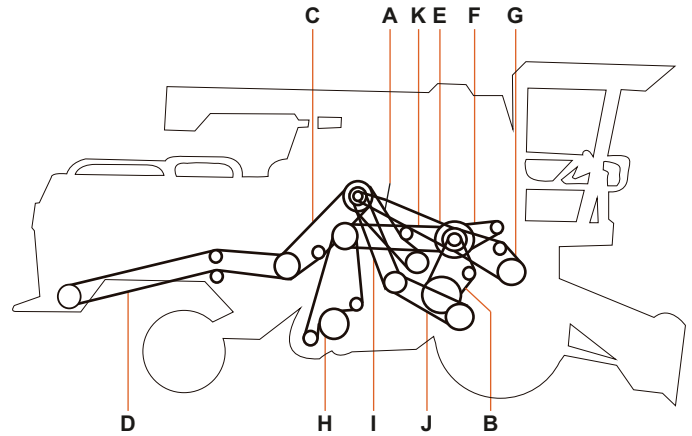
3640 / 3640 A / 5650 / 5650 A / 5650 T (izquierdo)

SECTOR	OEM	CARLISLE	DESCRIPCIÓN	LADO	CANT.
A	059105T1	RBP-144-4	1° del Cilindro (3640-A/5650-A)	IZQ.	1
A	3099829M1	RBX-131-4K	1° del Cilindro (3640/5650)	IZQ.	1
A	3098153M1	RBP-131-3	1° del Cilindro (5650-T)	IZQ.	1
B	3226972M2	HM-75	2° del Cilindro (3640-A)	IZQ.	1
B	064441T1	44X2121-DA	2° del Cilindro (5650-A) (HL-84)	IZQ.	1
B	2833904M3	44X2121-DA	2° del Cilindro (3640/5650/5650-T) (HL-84)	IZQ.	1
B	230092M2	44X2121-DA	2° del Cilindro (3640/5650/5650-T) (HL-84)	IZQ.	1
B	3226971M1	55X2265-DA	2° del Cilindro (Version Argentina)	IZQ.	1
B	3226972M1	51X2291-DA	2° del Cilindro (Opcional) (HM-90)	IZQ.	1
C	059106T1	44X3475-DA	1° Tracción de Ruedas (3640-A/5650-A) (HL-137)	IZQ.	1
C	3098211M2	44X3202-DA	1° Tracción de Ruedas (3640/5650/5650-T Desde 01/01 a 12/01) (HL-126)	IZQ.	1
D	064430T1	44X2418-DA	2° Tracción de Ruedas (3640-A/5650-A Hasta 05/02) (HL-95)	IZQ.	1
D	3098212M2	44X2418-DA	2° Tracción de Ruedas (3640-A/5650-A Hasta 05/02) (HL-95)	IZQ.	1
D	062805T1	43X2900-DA	2° Tracción de Ruedas (3640-A/5650-A Hasta 05/02) (HL-115)	IZQ.	1
D	6200432M1	43X2780-DA	2° Tracción de Ruedas (3640-A/5650-A Desde 06/02) (HL-110)	IZQ.	1
D	064430T1	44X2418-DA	2° Tracción de Ruedas (5650/5650-T Desde 01/01 a 12/01) (HL-95)	IZQ.	1
D	3098212M2	44X2418-DA	2° Tracción de Ruedas (3640 Desde 01/01 a 12/01) (HL-95)	IZQ.	1
E	1483277M1	BP-128	Zaranda (3640/5650/5650-T Hasta 2002)	IZQ.	1
E	3316647M1	CP-132	Zaranda (3640/5650/5650-T Desde 2003) y (3640-A/5650-A)	IZQ.	1
F	062805T1	43X2900-DA	Accionamiento del Cilindro (3640-A/5650-A) (HL-115)	IZQ.	1
G	1722836M1	38X1435-DA	1° Molinete (HK-57)	IZQ.	1
G	3099082M1	BP-168	2° Molinete Plataforma Antigua (3640/5650/5650-T)	IZQ.	1
H	3315232M1	BP-142	2° Molinete Plataforma Rígida y Flexible (3640/5650/5650-T)	IZQ.	1
H	061107T1	CP-80	2° Molinete Plataforma Rígida (3640-A/5650-A Hasta 12/01)	IZQ.	1
H	063971T1	CP-88	2° Molinete Plataforma Rígida (3640-A/5650-A Desde 01/12)	IZQ.	1
I	1722835M1	CP-79	Cuchillas Plataforma Antigua	IZQ.	1
I	053928T1	CP-108	Cuchillas Plataforma HyperFlex (3640-A/5650-A)	IZQ.	1
I	C31064-4	CP-81	Cuchillas Plataforma Rígida Inferior (3640-A/5650-A)	IZQ.	1
I	063971T1	CP-88	Cuchillas Plataforma Rígida Superior (3640-A/5650-A)	IZQ.	1
I	6220817M1	2RHC195	Cuchillas Plataforma PowerFlex (3640-A/5650-A)	IZQ.	1
I	C1MT05X211	CP-115	Cuchilla Plataforma SuperFlex (5650/5650-T)	IZQ.	1
J	487802M2	AX-47	Compresor de Aire (3640/5650/5650-T)	IZQ.	1
J	117029010800	AP-55	Compresor de Aire (3640-A/5650-A)	IZQ.	1
K	038355T1	AX-71	2° Tela Rotativa	IZQ.	1
L	038357T1	AP-112	1° Tela Rotativa	IZQ.	1

Lado Izquierdo



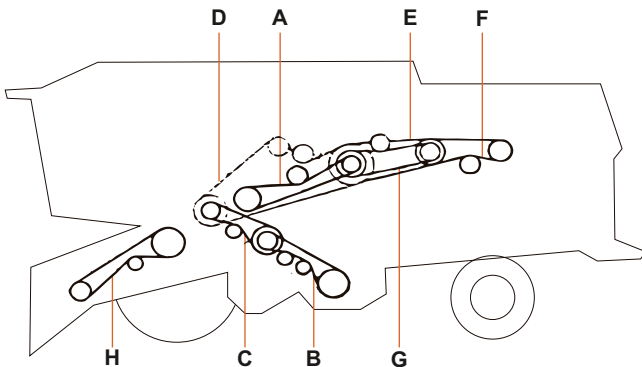
Lado Derecho



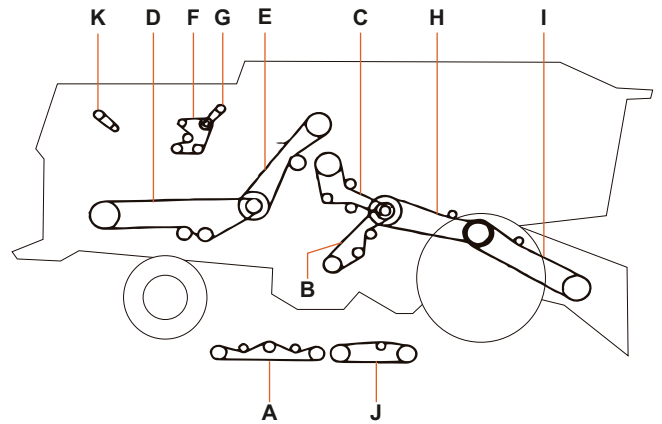
6845 / 6855 / 6855 HYDRO

SECTOR	OEM	CARLISLE	DESCRIPCIÓN	LADO	CANT.
A	1483883M1	28X2930-DA	Descarga Tolva (6845)	DER.	1
A	039363T1	RBX-112-2	Descarga Tolva (6855)	DER.	1
B	880022156280	28X2930-DA	Zarandas	DER.	1
C	117537510400	HI-148	1° Picador de Paja (6845)	DER.	1
C	039630T1	RBP-216-2	1° Picador de Paja (6855 Desde 01/98)	DER.	1
D	117037015600	CP-196	2° Picador de Paja (6845)	DER.	1
D	039631T1	RBP-92-2	2° Picador de Paja (6855 Desde 01/98)	DER.	1
D	850000000136	CP-228	2° Picador de Paja (Arroz)	DER.	1
E	117512510400	RCP-147-4	Accionamiento Pricipal	DER.	1
E	038580T1	RBP-92-3	Accionamiento Principal (Hydro)	DER.	1
F	117522513800	CP-76	Bomba Hidráulica (6845)	DER.	1
F	418192M1	CX-61	Bomba Hidráulica (6855)	DER.	2
G	117509112400	8VX1320	Alimentador del Cilindro (6845)	DER.	1
G	117512519500	RCP-124-2	Alimentador del Cilindro (6855)	DER.	1
H	111614013400	CC-150	2° Elevador de Retrilla	DER.	1
I	117501524100	51X3294-DA	1° Tracción de Ruedas (HM-130)	DER.	1
J	117501524500	51X3251-DA	2° Tracción de Ruedas (HM-128)	DER.	1
K	880077536410	CP-158	1° Elevador de Retrilla	DER.	1
#	117518512900	2RH-152	Tracción Retrilla Picador	DER.	1
#	117518511200	CP-136	Tracción Retrilla	DER.	1
#	117516551400	64X2305-DA	Variador de Cilindro	DER.	1
A	117502518400	AP-105	2° Filtro Rotativo (Hasta 08/93)	IZQ.	1
A	038357T1	AP-112	2° Filtro Rotativo (Perkins Desde 09/93)	IZQ.	1
B	850009990198	AX-41	1° Filtro Rotativo (Perkins Hasta 08/93)	IZQ.	1
B	038355T1	AX-71	1° Filtro Rotativo (Perkins Desde 09/93)	IZQ.	1
B	117502518500	AP-45	1° Filtro Rotativo (MWM)	IZQ.	1
C	3450201247	10X1235-DU	Ventilador Motor (MWM)	IZQ.	1
C	2801859M1	AX-54	Ventilador Motor (Perkins)	IZQ.	1
C	117502616000	AX-44	Ventilador Motor 120 CV (Perkins)	IZQ.	1
D	117502527900	AX-26	1° Compresor de Aire	IZQ.	1
E	117502616000	AX-44	2° Compresor de Aire	IZQ.	1
F	117515516900	28X2000-DA	Ventilador (Hasta 08/93)	IZQ.	1
F	C1MT05X214	HJ-67	Ventilador (Desde 09/93 Hasta 09/95)	IZQ.	1
F	045682T1	26X2005-DA	Ventilador (Desde 10/95) (HI-79)	IZQ.	2
G	112366410000	CP-60	1° Cuchillas	IZQ.	1
H	112366410200	CP-77	2° Cuchillas (Plataforma Rígida)	IZQ.	1
H	112366410100	CP-84	2° Cuchillas (Plataforma Flexible)	IZQ.	1
#	112367521400	CP-95	Plataforma	IZQ.	1
#	048391T1	CP-92	Plataforma Rígida	IZQ.	1
#	048392T1	CP-125	Plataforma Hyperflex	IZQ.	1
#	038356T1	13X850-DU	Tela Rotativa y Compresor	IZQ.	2

Lado Izquierdo



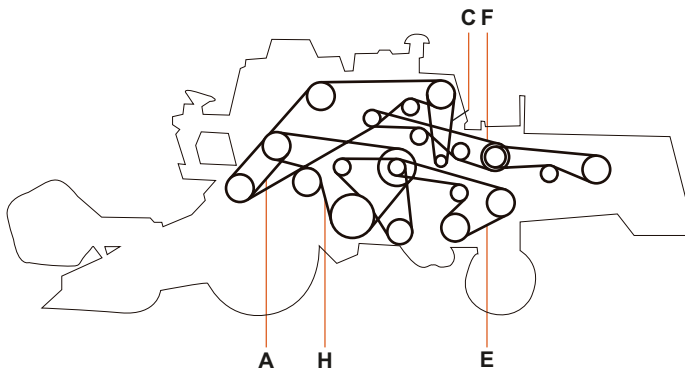
Lado Derecho



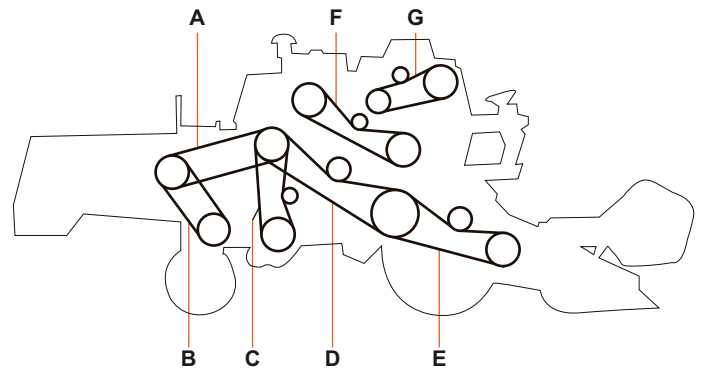
9690 / 9790 / 9895

SECTOR	OEM	CARLISLE	DESCRIPCIÓN	LADO	CANT.
A	71379105	4RH5V217	Alimentador	DER.	1
B	71394352	HI-115	Variador de Viento (9690/9790)	DER.	1
B	71400662	BX-108	Variador de Viento (9895 Hasta BHC08101 y Hasta HCC8101)	DER.	1
C	71385801	BB-107	Noria Retorno	DER.	1
D	71388712	71388712	2° Picador de Paja (9690 Hasta HR87101) y (9790 Hasta HR36101)	DER.	1
D	71406339	RBP-216-2	2° Picador de Paja (9895) (9690 Desde HR87101) y (9790 Desde HR36101)	DER.	1
D	1680230W1	BP-228	2° Dispensor de Paja	DER.	1
E	71385837	CP-132	1° Picador de Paja (9690 Hasta HR87101) y (9790 Hasta HR36101)	DER.	1
E	71406361	2RHB136	1° Picador de Paja (9690 Desde HR87102) y (9790 Desde HR36102)	DER.	1
E	227455M1	CP-128	1° Dispensor de Paja (9690/9790)	DER.	1
E	71406338	2RHB138	1° Picador de Paja (9895)	DER.	1
E	71424226	2RHB159	1° Picador de Paja (9895 desde HUC8101)	DER.	1
E	71424227	2RHB166	1° Picador de Paja (9895 desde HUC8101)	DER.	1
E	71414420	CP-124	1° Dispensor de Paja (9895)	DER.	1
F	71410501	8PK2055	Ventilador - Alternador (9690/9790 Kit Hasta HR36101)	DER.	1
F	3289213	8PK1755	Ventilador - Alternador (9690/9790 Hasta HR36101)	DER.	1
F	685121585	12PK1580	Ventilador - Alternador (9690/9790 SISU Desde HR36101)	DER.	1
F	685121530	12PK1530	Ventilador - Alternador (9690/9790 SISU Desde T11858)	DER.	1
F	2881607	8PK2055	Ventilador - Alternador (9895)	DER.	1
G	71148120	AX-49	Compresor A/A	DER.	1
H	71398384	RCP-133-2K	Embocador Trasero (9690/9790 Desde HR36101) y (9895)	DER.	1
I	71399519	RCP-157-3	Plataforma Velocidad Fija	DER.	1
J	71399505	HM-158	Variador de Plataforma	DER.	1
K	71396754	AX-67	Tela Rotativa	DER.	1
A	101102M1	2RHB148	Descarga Tolva (9690/9790)	IZQ.	1
A	71410767	2RHB142	Descarga Tolva (9865)	IZQ.	1
B	227455M1	CP-128	Noria Elevador (9690 Hasta HP87101) y (9790 Hasta HP36101)	IZQ.	1
B	71403685	CP-126	Noria Elevador (9690 Desde HP87102) y (9790 Desde HP36102)	IZQ.	1
B	71410765	RBP-126-2	Noria Elevador (9895 Desde HUC8101)	IZQ.	1
B	71403685	CP-126	Noria Elevador (9895 Desde HSC8101)	IZQ.	1
C	71390199	RBP-97-2	Zarandon	IZQ.	1
D	71386352	RBX-173-3	Mando Batidor (9690)	IZQ.	1
D	71388216	RBX-173-4	Mando Batidor (9790/9895)	IZQ.	1
E	71390188	3R16F3611	Mando Principal (9690/9790)	IZQ.	1
E	71403721	4RHB169	Mando Principal (9895)	IZQ.	1
F	71390210	4RHB90	Mando de Bomba Rotor (9690 Hasta HR87101) y (9790) (ex 71418976)	IZQ.	1
F	71418984	4RHB90	Mando de Bomba Rotor (9690 Desde HR87102) (ex 71396569)	IZQ.	1
F	71406285	RBX-100-4	Mando de Bomba Rotor (9895)	IZQ.	1
G	71418977	3RHB92	Bomba Hidrostática (9790 Hasta HR36101)	IZQ.	1
G	71418978	3RHB92	Bomba Hidrostática (9790 Desde HR36102)	IZQ.	1
G	71406286	4RHB106	Bomba Hidrostática (9895)	IZQ.	1
H	71398388	CP-192	Mando Embocador (9690/9790)	IZQ.	1
H	71427255	CP-192	Mando Embocador (9895 Desde HSC8101)	IZQ.	1
#	6220817M1	RCP-124-2	Cuchillas Plataforma	IZQ.	1

Lado Izquierdo



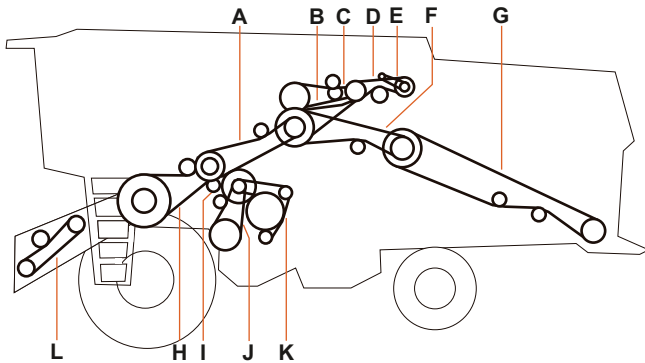
Lado Derecho



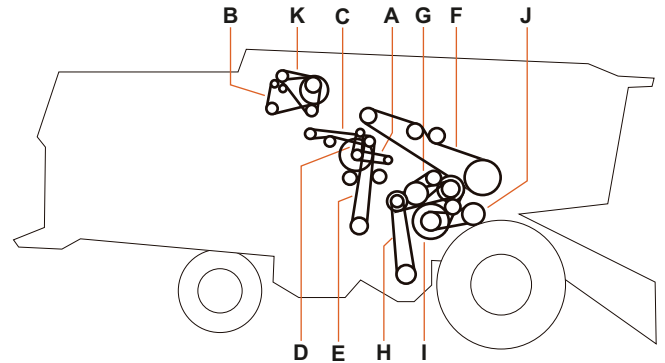
32

SECTOR	OEM	CARLISLE	DESCRIPCIÓN	LADO	CANT.
A	6200242M1	CP-81	1° Variador Ventilador	DER.	1
B	6203660M1	CP-79	2° Variador Ventilador	DER.	1
C	6203764M1	BP-103	Zarandas	DER.	2
D	6201516M1	RCP-137-2	1° Embocador	DER.	1
E	6212014M1	RCP-158-2	2° Embocador	DER.	1
E	6211508M1	RBP-180-2	2° Embocador (Arroz)	DER.	1
F	6203462M1	2RHB155	1° Descarga Tolva	DER.	1
G	039631T1	RBP-92-2	2° Descarga Tolva	DER.	1
#	6210650M1	CP-63	3° Accionamiento de Cilindro (Opcional)	DER.	1
A	6230012M1	64X2305-DA	Variador de Trilla	IZQ.	1
C	6202555M1	RBP-83-3	Bomba Hidrostática	IZQ.	1
E	6216726M1	CP-143	Noria Elevador	IZQ.	1
F	6210826M1	RBX-122-2	1° Picador de Paja	IZQ.	1
H	6211250M1	CP-140	Intermediario Sacapajas	IZQ.	1
#	6211337M1	BP-220	Dispensor de Paja (Opcional)	IZQ.	1

Lado Izquierdo



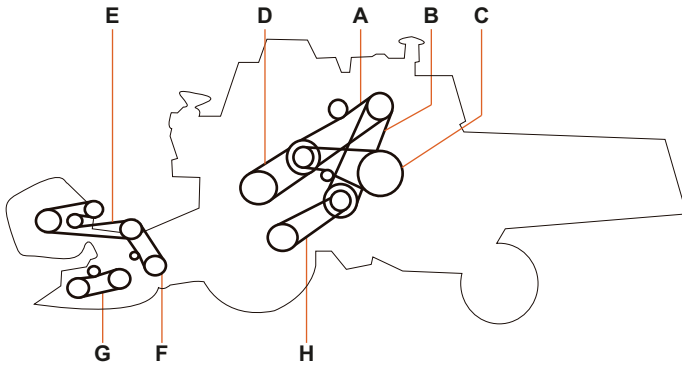
Lado Derecho



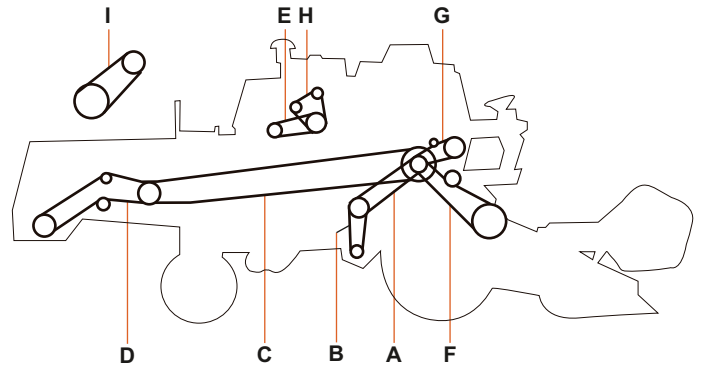
34 / 38

SECTOR	OEM	CARLISLE	DESCRIPCIÓN	LADO	CANT.
A	489734M2	AX-51	2° Compresor de Aire	DER.	1
B	060795P1	13X1950-DU	2° Tela Rotativa (hasta 12/00)	DER.	1
B	41990011	AX-81	2° Tela Rotativa (desde 01/01)	DER.	1
C	41998800	BP-82	Extractor - Tela Rotativa	DER.	1
D	41903400	AX-30	1° Compresor de aire	DER.	1
E	41937800	BP-115	Retrilla y Elevador de Granos (hasta 07/02)	DER.	2
E	068154T1	BP-119	Retrilla (desde 08/02)	DER.	2
E	065188T1	RBP-109-2	Elevador de Granos Limpios (Desde 11/03)	DER.	1
F	41978800	RBP-186-2	2° Descarga	DER.	1
G	41981200	32X2348-DA	1° Variador de Ventilador (HJ-92)	DER.	1
H	41981100	DP-105	2° Variador de Ventilador	DER.	1
I	41981000	HP-87	Variador de Cilindro (HO-86)	DER.	1
J	41982300	CP-90	Alimentador Cilindro de Trilla	DER.	4
J	41982000	CP-95	Alimentador Cilindro de Trilla p/porotos	DER.	4
K	060794P1	4PK1520	1° de Tela Rotativa (MF-34)	DER.	1
K	41990700	AX-54	1° de Tela Rotativa (MF-38)	DER.	1
A	41979900	RBP-148-5	2° Batidor	IZQ.	1
B	41978300	RBX-116-5	1° Batidor	IZQ.	1
C	41979100	RBP-100-2	1° Descarga	IZQ.	1
D	41990054	RBP-82-3	Bomba Hidrostática (MF-34)	IZQ.	1
D	41990061	RBP-83-4	Bomba Hidrostática (MF-38)	IZQ.	1
E	41904300	AX-41	Compresor de Aire Acondicionado	IZQ.	1
E	85000999198	AX-41	Compresor de Aire Acondicionado	IZQ.	1
E	072510T1	AX-44	Compresor de Aire Acondicionado (motor DEUTZ)	IZQ.	1
E	058147P1	AX-37	Compresor de Aire (desde 06/02)	IZQ.	1
F	41990049	BP-168	1° Picador de Paja	IZQ.	2
G	41978400	RBP-255-2	2° Picador de Paja (MF-34)	IZQ.	1
G	41978900	RBP-265-2	2° Picador de Paja (MF-38)	IZQ.	1
H	6211536M1	RBP-100-3	Embocador (MF-34)	IZQ.	1
H	41990065	RBP-141-4	Embocador (MF-38)	IZQ.	1
I	41990001	CP-82	1° Caja de Zarandas	IZQ.	1
J	41933700	BP-95	2° Caja de Zarandas	IZQ.	2
K	41979000	RBP-120-2	Sacapajas	IZQ.	1
L	71359598	CP-128	Cuchillas - Plataforma 25" y 30", p/ Power flex	IZQ.	1

Lado Izquierdo



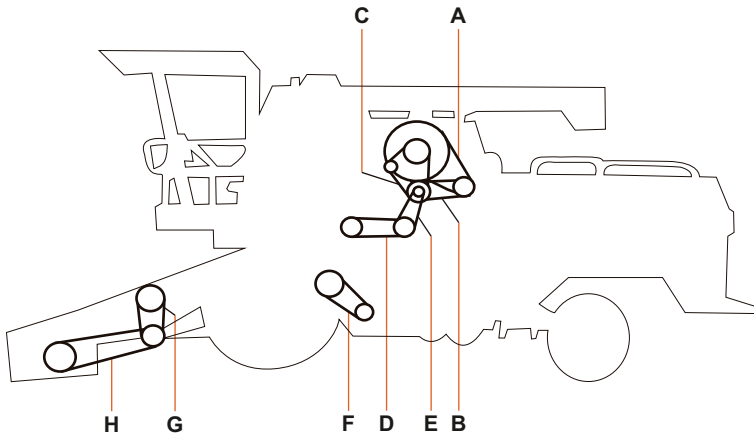
Lado Derecho



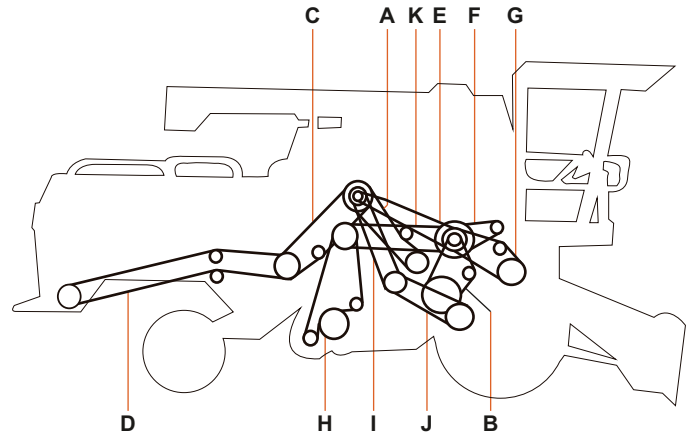
1630

SECTOR	OEM	CARLISLE	DESCRIPCIÓN	LADO	CANT.
A	1483881M1	CP-92	1° Ventilador	DER.	1
B	1483880M1	CP-54	2° Ventilador	DER.	1
C	3175160M1	CP-240	1° Picador de Paja	DER.	1
C	3098812M1	CP-280	1° Picador de Paja (Arroz)	DER.	1
D	1731015M1	CP-130	2° Picador de Paja	DER.	1
E	1480826M1	BX-60	Bomba Hidráulica	DER.	1
F	1483884M1	CP-117	Alimentador del Cilindro	DER.	1
G	1483882M1	CP-63	Descarga del Tanque de Granos	DER.	1
H	489734M2	AX-51	Ventilador de Motor (Perkins)	DER.	2
I	1483201M1	BX-53	Bomba Hidráulica Molinete	DER.	1
I	3590943M1	BX-53	Bomba Hidráulica Molinete	DER.	1
A	3098153M1	RBP-131-3	1° del Cilindro (Hasta 09-88)	IZQ.	1
A	3099829M1	RBX-131-4K	1° del Cilindro (Desde 10-88)	IZQ.	1
B	3098211M2	44X3202-DA	1° Tracción de Ruedas (HL-126)	IZQ.	1
C	3316647M1	CP-132	Zaranda	IZQ.	1
D	230092M2	44X2121-DA	2° del Cilindro (HL-84)	IZQ.	1
D	2833904M3	44X2121-DA	2° del Cilindro (HL-84)	IZQ.	1
E	3099082M1	BP-168	2° Molinete Plataforma Antigua Rígida	IZQ.	1
E	3315232M1	BP-142	2° Molinete Plataforma Rígida y Flexible	IZQ.	1
F	1722836M1	38X1435-DA	1° Molinete (HK-57)	IZQ.	1
G	1722835M1	CP-79	Cuchillas	IZQ.	1
H	3098212M2	44X2418-DA	2° Tracción de Ruedas (HL-95)	IZQ.	1
#	038355T1	AX-71	2° Tela Rotativa	IZQ.	1
#	038357T1	AP-112	1° Tela Rotativa	IZQ.	1
#	487802M2	AX-47	Compresor de Aire (opcional)	IZQ.	1

Lado Izquierdo



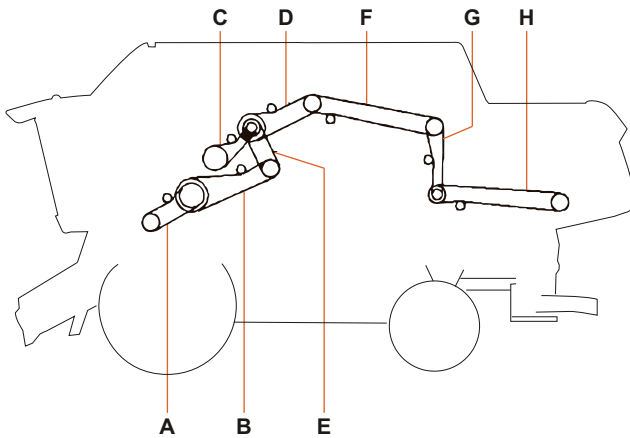
Lado Derecho



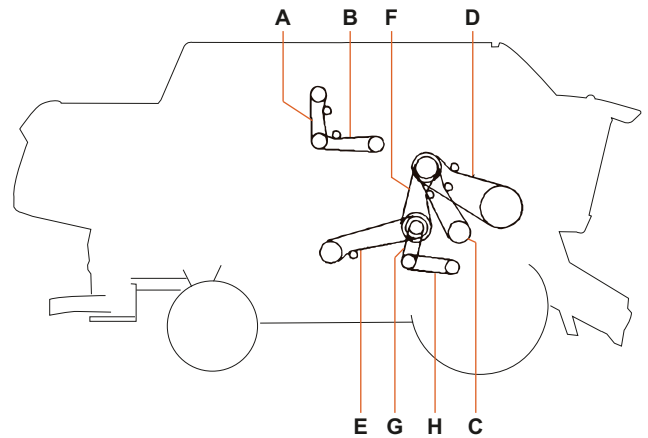
MX90

SECTOR	OEM	CARLISLE	DESCRIPCIÓN	LADO	CANT.
A	1483883M1	28X2930-DA	Descarga Tolva	DER.	1
B	880022156280	28X2930-DA	Zarandas	DER.	1
C	117537510400	HI-148	1° Picador de Paja	DER.	1
D	117037015600	CP-196	2° Picador de Paja	DER.	2
D	113037510000	CP-228	2° Picador de Paja (Arroz)	DER.	1
E	117512510400	RCP-147-4	Accionamiento Pricipal	DER.	1
F	117522513800	CP-76	Bomba Hidráulica	DER.	1
G	117509112400	8VX1320	Alimentador del Cilindro (9070/9075)	DER.	1
H	111614013400	CC-150	2° Elevador de Retrilla	DER.	1
I	117501524100	51X3294-DA	1° Tracción de las Ruedas (HM-130)	DER.	1
J	117501524500	51X3251-DA	2° Tracción de Ruedas (HM-128)	DER.	1
K	880009990198	CP-158	1° Elevador de Retrilla	DER.	1
K	880077536410	CP-158	1° Elevador de Retrilla	DER.	1
A	117502518400	AP-105	2° Filtro Rotativo	IZQ.	1
B	117502518500	AP-45	1° Filtro Rotativo (MWM)	IZQ.	1
C	850009990198	AX-41	1° Filtro Rotativo (Perkins)	IZQ.	2
D	603450201247	10X1235-DU	Ventilador del Motor (MWM)	IZQ.	2
E	2801859M1	AX-54	Ventilador del Motor (Perkins)	IZQ.	2
F	117502527900	AX-26	1° Compresor de Aire	IZQ.	2
G	117502616000	AX-44	2° Compresor de Aire	IZQ.	2
G	117502616000	AX-44	Ventilador Motor 120 CV (Perkins)	IZQ.	2
H	117515516900	28X2000-DA	Ventilador	IZQ.	1
I	112366410000	CP-60	1° Cuchillas	IZQ.	2
J	112366410200	CP-77	2° Cuchillas (Plataforma Rígida)	IZQ.	2
K	112366410100	CP-84	2° Cuchillas (Plataforma Flexible)	IZQ.	1
L	117509112400	8VX1320	Alimentador del Cilindro	IZQ.	1

Lado Izquierdo



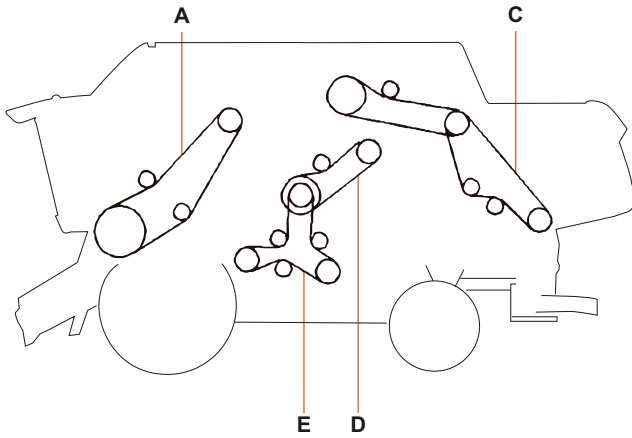
Lado Derecho



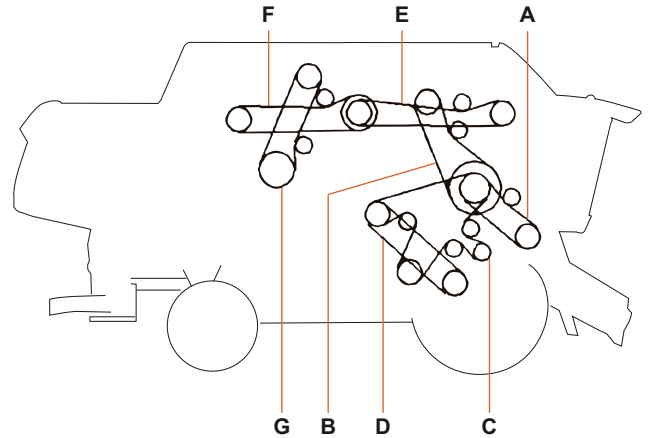
1360 / 1370

SECTOR	OEM	CARLISLE	DESCRIPCIÓN	LADO	CANT.
A	C010906543	CP-60	Motor - Eje Embrague Tolva (1360)	DER.	2
A	C050906169	CP-65	Motor - Eje Embrague Tolva (1370)	DER.	2
B	C010906415	CP-134	Embrague Tolva - Ele intermedio (1360)	DER.	2
B	C010906357	CP-134	Embrague Tolva - Ele intermedio (1360)	DER.	2
B	C050906170	CP-84	Embrague Tolva - Ele intermedio (1370)	DER.	2
C	C010906510	CP-115	Batidor - Eje Excentrico	DER.	1
D	C010906518	CP-153	Embocador	DER.	2
E	C010906525	CP-147	Noria Retorno	DER.	1
F	C010906574	CP-97	Ventilador - Sacapajas	DER.	2
G	C010906575	CP-63	Sacapajas a Variador de Viento (1360)	DER.	2
G	C050906172	CP-55	Sacapajas a Variador de Viento (1367)	DER.	1
H	206050981	32X2348-DA	Variador Ventilador (HJ-90)	DER.	1
#	C010906516	CP-93	Variador Ventilador - Eje Ventilador	DER.	1
#	C010906371	CP-130	Caja de Cuchillas	DER.	1
#	C010906521	AX-44	Aire Acondicionado	DER.	1
#	C010906524	AX-47	Aire Acondicionado	DER.	1
A	C010906508	CP-80	Eje Cilindro - Eje Acelerador	IZQ.	2
B	C010906502	RCP-148-3	Cilindro de Trilla	IZQ.	1
C	C010906503	CP-93	Eje Intermedio - Eje Batidor	IZQ.	3
D	C010906519	RCP-92-4	Eje Motor - Eje Intermedio	IZQ.	1
E	C010906501	HP-87	Variador Cilindro (HO-86)	IZQ.	1
F	C010906520	CP-137	Motor - Eje Puente Dispensor (1360)	IZQ.	1
F	C050906167	CP-165	Motor - Eje Puente Dispensor (1370)	IZQ.	1
G	C010906372	BX-36	Dispensor de Paja (1370)	IZQ.	1
G	C050906166	CX-75	Dispensor de Paja (1370)	IZQ.	1
H	C010906523	CP-220	Dispensor - Esparcidor	IZQ.	1
#	C010906513	CP-125	Batidor Grano Limpio a Eje Batidor Retrilla	IZQ.	1
#	C010906356	CP-79	Puente Motor - Puente Intermedio	IZQ.	1
#	C010906511	CP-103	Eje Batidor - Eje Puente Ventilador - Sacapajas	IZQ.	1

Lado Izquierdo

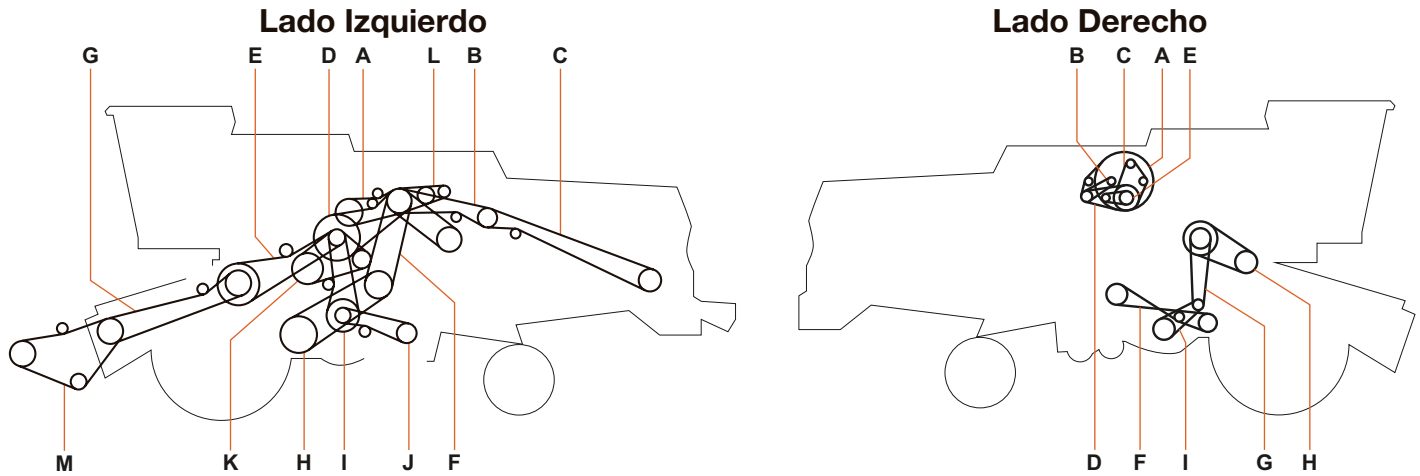


Lado Derecho



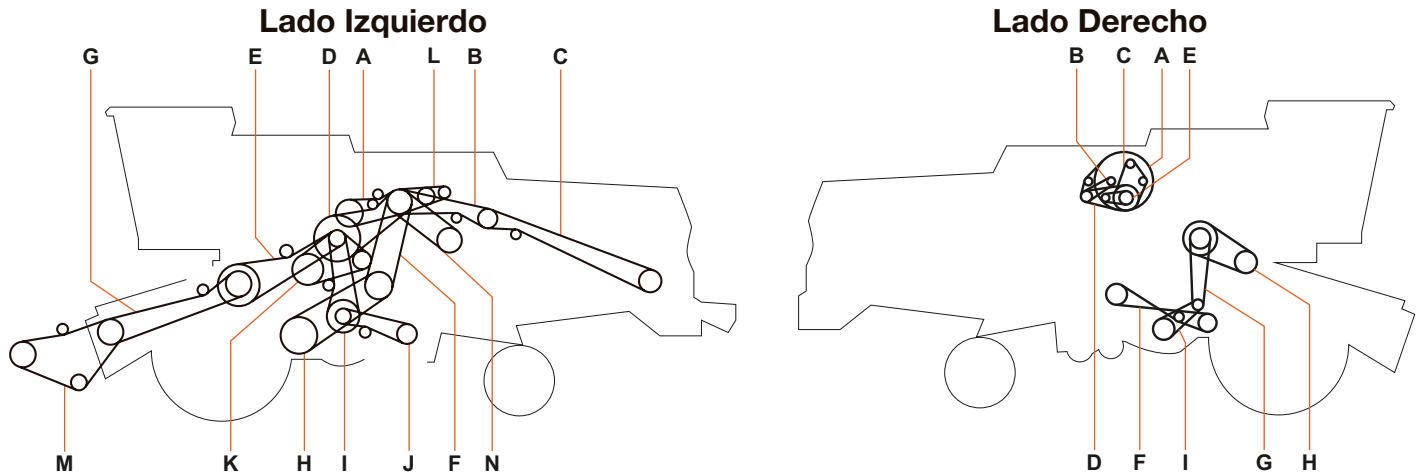
1475

SECTOR	OEM	CARLISLE	DESCRIPCIÓN	LADO	CANT.
A	206050912	2RHC83	Mando Triple Rolo Acelerador	DER.	1
B	206050914	RCP-124-2	Eje Intermediario Mando Triple	DER.	1
C	206050903	CP-265	Mando Triple Sin Fin y Cajon	DER.	1
D	206050981	32X2348-DA	Variador Ventilador (HJ-90)	DER.	1
E	206050916	CP-189	Embrague Descarga Tolva	DER.	2
F	206050915	CP-174	Motor - Embrague Descarga Tolva	DER.	2
G	206050901	CP-121	Eje Intermediario Trasero - Rolo Trasero	DER.	1
#	206050931	CP-140	Caja de Cuchillas Plataforma	DER.	1
A	206050917	CP-189	Embocador	IZQ.	3
C	206050911	CP-168	Dispensor	IZQ.	1
D	206050930	CP-95	Eje Intermedio Noria - Mando Doble	IZQ.	1
E	206050902	CP-163	Mando Doble - Noria Elevador y Retrilla	IZQ.	1



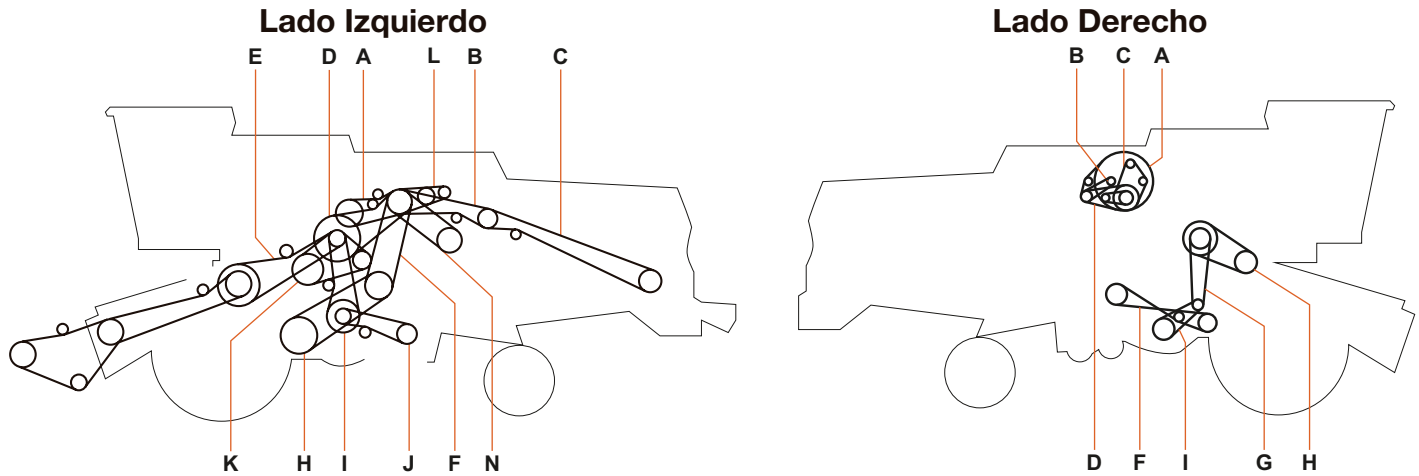
8040 / 8055

SECTOR	OEM	CARLISLE	DESCRIPCIÓN	LADO	CANT.
A	422441	AP-107	2° Filtro Rotativo	DER.	1
A	824516	AP-100	2° Filtro Rotativo (Desde 09/89 Ford)	DER.	1
B	427455	AX-67	Ventilador del Motor	DER.	1
B	824518	AX-60	Ventilador de Motor (Desde 09/89 Ford)	DER.	1
C	466140	AX-49	Alternador	DER.	1
C	823644	AX-51	Alternador (Desde 09/98 Ford)	DER.	1
D	427456	BP-85	1° Filtro Rotativo	DER.	1
D	824517	AX-71	1° Filtro Rotativo (Desde 09/89 Ford)	DER.	1
E	758728	AX-62	Bomba Hidráulica	DER.	1
F	431784	BP-111	Sacapajas	DER.	1
G	230057	CP-88	1° Ventilador	DER.	1
H	757725	50X2120-DA	Variador del Cilindro (HM-84)	DER.	1
I	395955	CP-65	2° Ventilador	DER.	1
#	824801	AX-41	Aire Acondicionado	DER.	1
A	447041	CP-98	Descarga de Tolva	IZQ.	1
A	337415	CP-98	Descarga de Tolva	IZQ.	1
B	468291	CP-137	1° Picador de Paja	IZQ.	1
C	468048	CP-197	2° Picador de Paja (Hasta 08/89)	IZQ.	1
C	756971	CP-196	2° Picador de Paja (Desde 09/89)	IZQ.	1
D	822427	RBP-131-3	Batidor (Hasta 08/89 MBB)	IZQ.	1
D	9817374	3R16F3611	Batidor (Desde 08/89 Ford)	IZQ.	1
E	424563	RCP-124-2	Alimentador del Cilindro	IZQ.	1
F	230077	44X3202-DA	1° Tracción de Ruedas (HL-126)	IZQ.	1
F	356024	44X3202-DA	1° Tracción de Ruedas (HL-126)	IZQ.	1
F	758632	44X3202-DA	1° Tracción de Ruedas (HL-126)	IZQ.	1
F	465059	45X3465-DA	1° Tracción de Ruedas (Arroz) (HL-136)	IZQ.	1
G	330715	CP-140	Plataforma	IZQ.	2
H	465058	44X3475-DA	2° Tracción de Ruedas (Arroz) (HL-137)	IZQ.	1
H	465059	45X3465-DA	2° Tracción de Ruedas (HL-136)	IZQ.	1
I	387469	CP-127	Zarandas	IZQ.	1
J	422731	CP-126	Elevador de Granos (Hasta 08/89 MBB)	IZQ.	1
J	753053	CP-130	Elevador de Granos (Desde 09/89 Ford)	IZQ.	1
L	824518	AX-60	Compresor A/A (Desde 09/89 Ford)	IZQ.	1
M	9579546	CX-100	Cuchillas	IZQ.	1



TC 55 / TC 57 / TC 57 HYDRO / EXITUS

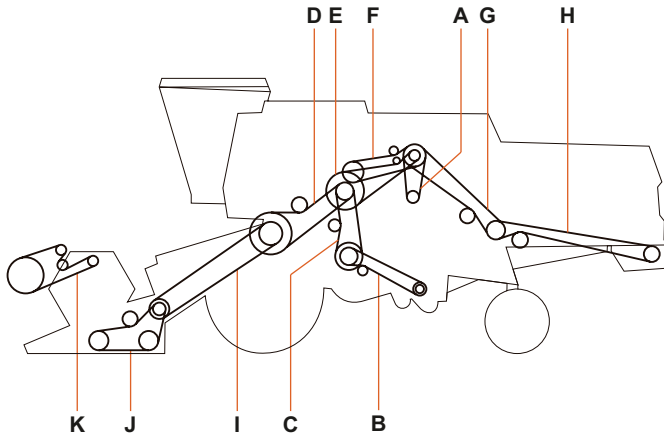
SECTOR	OEM	CARLISLE	DESCRIPCIÓN	LADO	CANT.
A	824176	AP-105	2° Filtro Rotativo	DER.	1
B	824518	AX-60	Ventilador de Motor	DER.	1
B	84999647	AX-58	Ventilador de Motor (TC57/57H)	DER.	1
C	9575059	AX-53	Alternador - Bomba de Agua	DER.	1
D	824175	AX-70	1° Filtro Rotativo	DER.	1
E	758728	AX-62	Bomba Hidráulica	DER.	1
F	431784	BP-111	Sacapajas	DER.	1
G	9515075	32X2348-DA	1° Ventilador (HJ-92)	DER.	1
H	387460	HP-87	Variador de Cilindro (HO-86)	DER.	1
H	87621086	HP-87	Variador de Cilindro (HO-86)	DER.	1
I	9515076	32X1863-DA	Variador Ventilador Inferior (HJ-73)	DER.	1
#	824182	AX-66	Compresor de A/A	DER.	1
#	824801	AX-41	Aire Acondicionado	DER.	1
A	230059	CP-108	Descarga de Tolva	IZQ.	1
B	330715	CP-140	1° Picador de Pajas	IZQ.	1
C	825399	CP-228	2° Picador de Pajas	IZQ.	1
D	825117	4RHB142	Batidor	IZQ.	1
E	424563	RCP-124-2	Alimentador del Cilindro	IZQ.	1
F	439129	45X3300-DA	1° Traccion de Ruedas (HL-130)	IZQ.	1
F	84981849	45X3300-DA	1° Traccion de Ruedas (HL-130)	IZQ.	1
G	330715	CP-140	Plataforma (Hasta 08/95)	IZQ.	2
G	9575153	CP-152	Plataforma (Desde 09/95 a 10/98)	IZQ.	2
G	84998862	CP-168	Plataforma (Desde 11/98)	IZQ.	2
H	755808	45X3175-DA	2° Traccion de Ruedas (HL-125)	IZQ.	1
H	439129	45X3300-DA	2° Traccion de Ruedas (Arroz) (HL-130)	IZQ.	1
H	84981849	45X3300-DA	2° Traccion de Ruedas (HL-130)	IZQ.	1
I	387469	CP-127	Zarandas	IZQ.	1
J	753053	CP-130	Elevador de Granos	IZQ.	1
K	825013	RBP-71-2	Separador Centrifugo	IZQ.	1
L	824182	AX-66	Compresor de A/A	IZQ.	1
M	616355	CP-111	Cuchillas	IZQ.	1
M	9579546	CX-100	Cuchillas (Arroz)	IZQ.	1
N	84999531	4RH5V106	Bomba Hidrostatica (Solo Hydro)	IZQ.	1



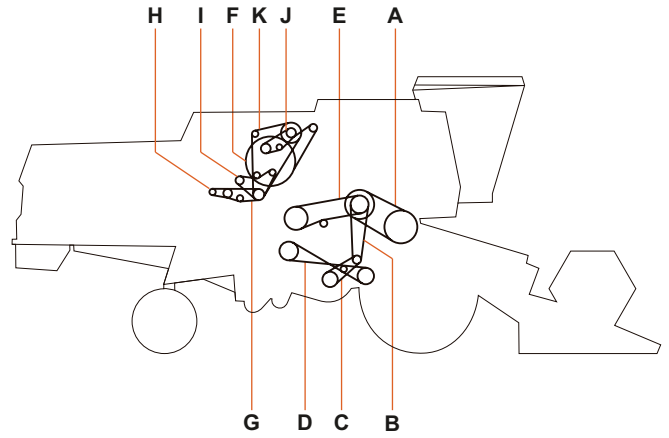
TC 5070 / 5070 EXITUS

SECTOR	OEM	CARLISLE	DESCRIPCIÓN	LADO	CANT.
A	84989965	AP-124	Proteccion Filtro Rotativo	DER.	1
B	84994983	8PK1685	Alternador - Bomba de Agua	DER.	1
C	84061465	AX-59	2° Tela Rotativa	DER.	1
D	80381237	AX-54	1° Tela Rotativa	DER.	1
F	431784	BP-111	Sacapajas	DER.	1
G	9515075	32X2348-DA	1° Ventilador (HJ-92)	DER.	1
H	387460	HP-87	Variador de Cilindro (HO-86)	DER.	1
H	87621086	HP-87	Variador de Cilindro (HO-86)	DER.	1
I	9515076	32X1863-DA	2° Ventilador (HJ-73)	DER.	1
#	87567471	AX-36	Aire Acondicionado	DER.	1
#	87376325	RCP-108-2	Elevador de Paja	DER.	1
A	84991836	CP-108	Descarga de Tolva	IZQ.	1
A	84462590	CP-108	Descarga de Tolva	IZQ.	1
B	330715	CP-140	1° Picador de Pajas	IZQ.	1
C	825399	CP-228	2° Picador de Pajas	IZQ.	1
D	825117	4RHB142	Batidor	IZQ.	1
E	80424563	RCP-124-2	Alimentador de Cilindro	IZQ.	1
F	439129	45X3300-DA	1° Traccion de Ruedas (HL-130)	IZQ.	1
F	84981849	45X3300-DA	1° Traccion de Ruedas (HL-130)	IZQ.	1
J	753053	CP-130	Elevador de Granos y Retrilla	IZQ.	1
H	439129	45X3300-DA	2° Traccion de Ruedas (Arroz) (HL-130)	IZQ.	1
H	84981849	45X3300-DA	2° Traccion de Ruedas (HL-130)	IZQ.	1
H	755808	45X3175-DA	2° Traccion de Ruedas (HL-125)	IZQ.	1
I	387469	CP-127	Zarandas	IZQ.	1
K	825013	RBP-71-2	2° Batidor y Separador Rotativo (RS)	IZQ.	1
L	84994984	AX-38	Compresor de A/A	IZQ.	1
N	84999531	4RH5V106	Bomba Hidrostatica (Solo Exitus)	IZQ.	1

Lado Izquierdo



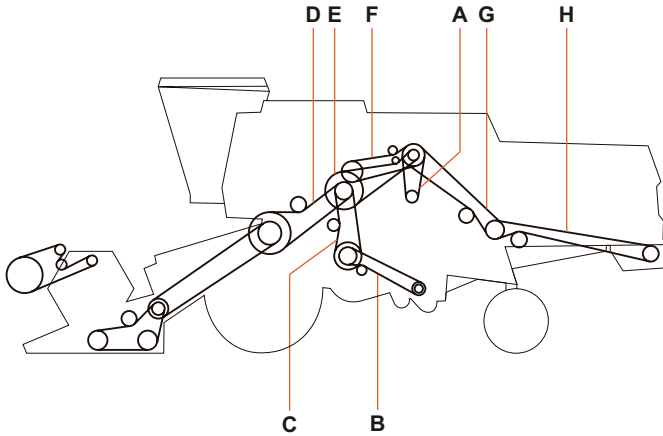
Lado Derecho



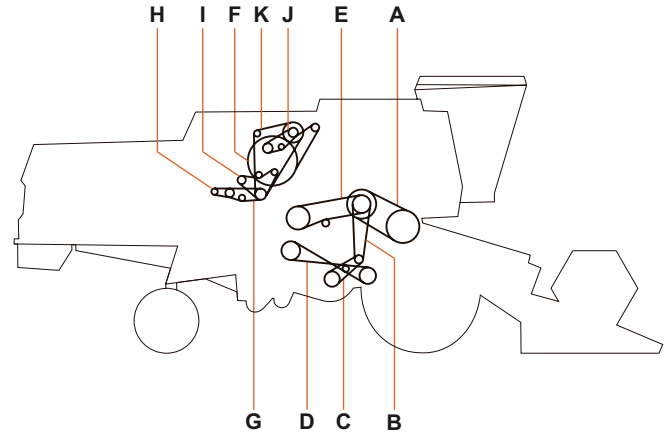
TC 59

SECTOR	OEM	CARLISLE	DESCRIPCIÓN	LADO	CANT.
A	387460	HP-87	Variador de Cilindro (HO-86)	DER.	1
A	87621086	HP-87	Variador de Cilindro (HO-86)	DER.	1
B	9515075	32X2348-DA	1° Ventilador (HJ-92)	DER.	1
C	9515076	32X1863-DA	2° Ventilador (HJ-73)	DER.	1
D	431784	BP-111	Sacapajas	DER.	1
E	84026892	CP-73	Separador Centrifugo (RS)	DER.	1
F	84023912	AP-136	2° Filtro Rotativo	DER.	1
G	432642	AX-63	Compresor de Aire	DER.	1
H	84995734	AX-38	Compresor de A/A	DER.	1
I	84023913	8PK2250	Alternador - Bomba de Agua	DER.	1
J	84995733	AX-75	Ventilador Motor	DER.	1
K	84021588	AP-102	1° Tela Rotativa	DER.	1
A	9818873	4RHB106	Bomba Hidrostática	IZQ.	1
B	422731	CP-126	Elevador de Granos Limpios y Retrilla	IZQ.	1
C	387469	CP-127	Zarandas	IZQ.	1
D	424563	RCP-124-2	Alimentador del Cilindro	IZQ.	1
E	825117	4RHB142	Batidor	IZQ.	1
F	84026042	RBP-108-2	Descarga de Tolva de Granos	IZQ.	1
G	84996133	RBP-142-2	1° Picador de Paja	IZQ.	1
H	84996134	RBP-225-2	2° Picador de Paja	IZQ.	1
I	603720	HJ-51	1° Molinete Plataforma 19" y 23"	IZQ.	1
I	333255	CP-170	2° Molinete Plataforma 19" (Hasta 10/98)	IZQ.	1
J	756900	CP-182	2° Molinete Plataforma 23"	IZQ.	1
J	84998862	CP-168	2° Molinete Plataforma 19" (Desde 11/98)	IZQ.	2
K	9579546	CX-100	Cuchillas Plataforma 19" Rígida	IZQ.	1
K	616355	CP-111	Cuchillas Plataforma 19" Flexible y 23" (Desde 11/98)	IZQ.	1

Lado Izquierdo



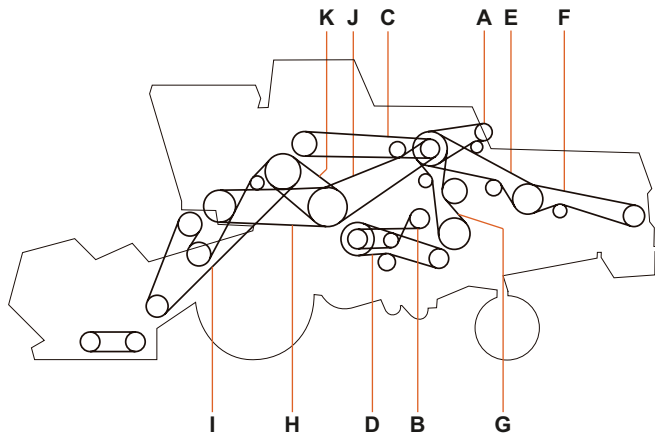
Lado Derecho



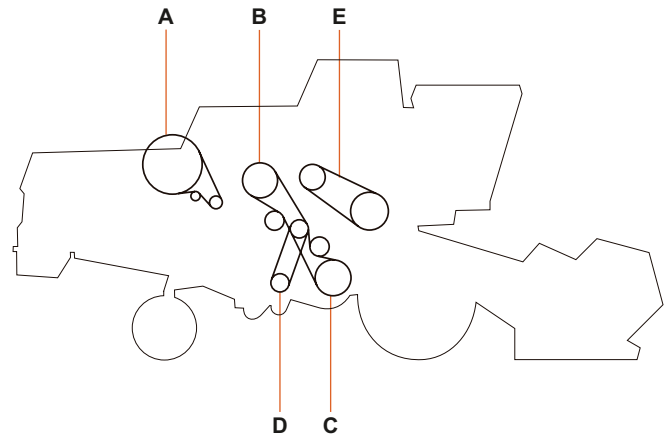
TC 5090

SECTOR	OEM	CARLISLE	DESCRIPCIÓN	LADO	CANT.
A	387460	HP-87	Variador de Cilindro (HO-86)	DER.	1
A	87621086	HP-87	Variador de Cilindro (HO-86)	DER.	1
B	9515075	32X2348-DA	1° Ventilador (HJ-92)	DER.	1
C	9515076	32X1863-DA	2° Ventilador (HJ-73)	DER.	1
D	431784	BP-111	Sacapajas	DER.	1
E	84026892	CP-73	Separador Centrifugo (RS)	DER.	1
F	84989965	AP-124	2° Filtro Rotativo	DER.	1
G	393519	AX-62	Compresor de Aire	DER.	1
H	84994987	AX-35	Compresor de A/A	DER.	1
I	87641387	AP-91	Alternador Bomba de Agua	DER.	1
J	84994983	8PK1685	Ventilador de Motor	DER.	1
K	84994984	AX-38	1° Filtro Rotativo	DER.	1
A	84999531	4RH5V106	Bomba Hidrostatica	IZQ.	1
B	753053	CP-130	Elevador de Granos y Retrilla	IZQ.	1
C	387469	CP-127	Zarandas	IZQ.	1
D	424563	RCP-124-2	Alimentador del Cilindro	IZQ.	1
E	825117	4RHB142	Batidor	IZQ.	1
F	84462590	CP-108	Descarga de Tolva	IZQ.	1
G	84996133	RBP-142-2	1° Picador de Paja	IZQ.	1
H	84996134	RBP-225-2	2° Picador de Paja	IZQ.	1
#	87375325	RCP-108-2	Elevador de Paja (STD)	IZQ.	1

Lado Izquierdo



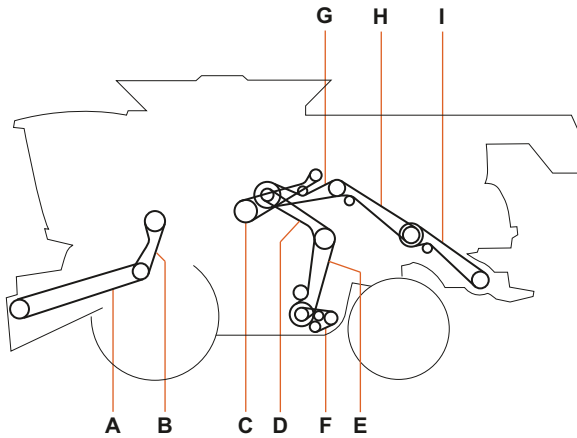
Lado Derecho



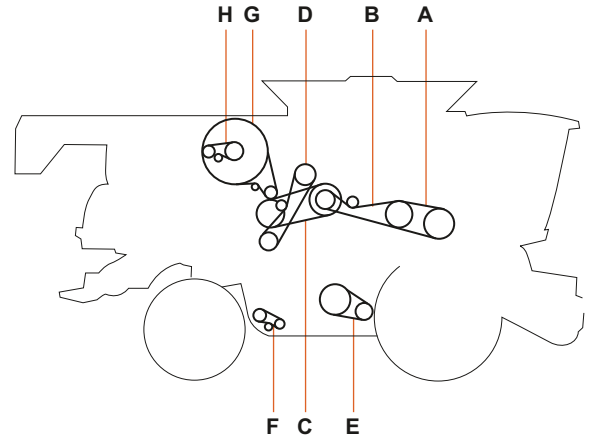
CS 660

SECTOR	OEM	CARLISLE	DESCRIPCIÓN	LADO	CANT.
A	84989965	AP-124	2° Tela Rotativa	DER.	1
B	84073933	CP-71	Separador Centrifugo R.S.	DER.	1
C	84817635	CP-87	Zaranda	DER.	1
D	84073979	HJ-83	Variador Ventilador	DER.	1
E	84072772	5RHB75	Reductor Cilindro de Desgrane	DER.	1
E	84072815	4RHB88	Reductor Cilindro de Desgrane (Opcional)	DER.	1
#	84817626	AX-56	1° Tela Rotativa	DER.	1
#	84061465	AX-59	Ventilador de Motor	DER.	1
#	87605390	AX-57	Ventilador de Motor (Super Flow)	DER.	1
A	427456	BP-85	Bomba Hidraulica	IZQ.	1
B	84073276	BP-118	Sacapajas	IZQ.	1
C	84991836	CP-108	Tubo Descarga	IZQ.	1
D	422731	CP-126	Elevador de Granos y Retrilla	IZQ.	1
E	84075955	2RHB163	1° Picador de Paja	IZQ.	1
F	84981372	BP-210	Picador de Pajas Larga	IZQ.	2
G	84607713	RBP-120-3	Bomba Hidrostatica	IZQ.	1
H	89817374	3R16F3611	Elevador de Pajas	IZQ.	1
I	84991234	3RHB246	Plataforma Alimentador (Embocador)	IZQ.	1
J	84993120	RBX-173-4	Trasmision Principal	IZQ.	1
K	84035748	HP-93	Variador Cilindro y Batidor (HO-93)	IZQ.	1
#	87027209	CP-114	Cuchillas	IZQ.	1
#		BB-170	Dispensor (Reforma)	IZQ.	1

Lado Izquierdo



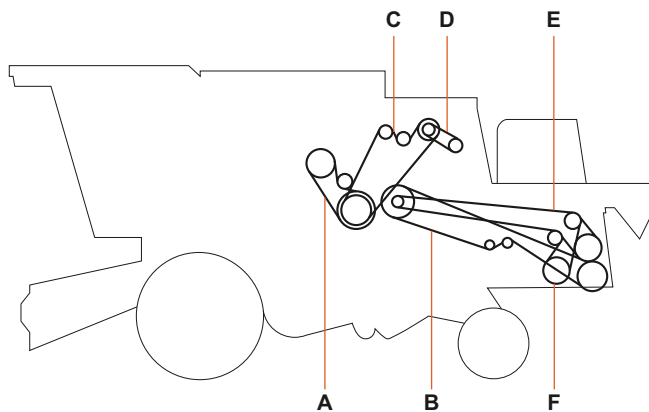
Lado Derecho



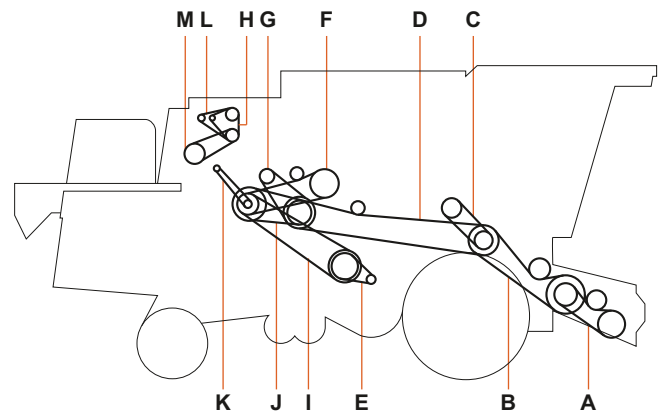
CR 9060 / 9060E / CR 9080 / 9080E

SECTOR	OEM	CARLISLE	DESCRIPCIÓN	LADO	CANT.
A	86589482	3RHB195	1° Alimentador S/Variador	DER.	1
A	87583899	3RHB144	1° Alimentador C/Variador Speed UP (9060E/9080E Desde D660)	DER.	1
B	86596143	HQ-87	2° Alimentador C/Variador STD (9060E/9080E Hasta C659)	DER.	1
B	87583907	HQ-87	2° Alimentador C/Variador Speed UP (9060E/9080E Desde D660)	DER.	1
B	87053804	HQ-118	Rotor (9060)	DER.	1
B	87676816	HQ-118	Rotor Alta Performance (9060/9060E)	DER.	1
B	87053803	HQ-116	Rotor (9080)	DER.	1
B	87540195	HQ-116	Rotor Alta Performance (9080/9080E)	DER.	1
C	87622201	HQ-118	Rotor S/Variador (9060 E)	DER.	1
C	87547837	HQ-116	Rotor S/Variador (9080 E)	DER.	1
C	86596143	HQ-87	Rotor Alimentador C/Variador (9060E/9080E Hasta C659)	DER.	1
C	87583907	HQ-87	Rotor Alimentador C/Variador (9060E/9080E Desde D660)	DER.	1
D	87319821	RBP-126-2	Mando Elevador de Granos	DER.	1
E	84817627	HJ-72	Variador de Ventilador	DER.	1
E	84023277	HJ-59	Variador de Ventilador (Semillas)	DER.	1
F	84058339	BP-42	Elevador Retorno (9060/9080) (9060E/9080E Hasta C675)	DER.	2
F	84455757	BP-41	Elevador Retorno (9060E/9080E Hasta F676719)	DER.	2
F	84196804	BP-42	Elevador Retorno (9060E/9080E Desde D720)	DER.	2
G	84057085	AP-144	Chupador (9060/9060E/9080) (Hasta C599)	DER.	1
G	87284244	13X1850-DU	Chupador (9080E)	DER.	2
H	445930	AX-70	Ventilador de Motor (9060/9060E)	DER.	2
#	84818007	4PK1040	A/A S/Calefaccion (9060/9080) y A/A (9060E Hasta C635)	DER.	1
#	84818008	4PK1090	A/A (9060E Desde D604 / 9080E)	DER.	1
#	87382455	4PK1090	A/A (9080E)	DER.	1
#	87556830	SPZX-1470	Tela Rotativa (9060/9060E/9080)	DER.	1
A	84072421	4RHB259	Plataforma (9060/9060E/9080)	IZQ.	1
A	87545653	4RHB264	Plataforma (9080E)	IZQ.	1
B	87636309	BP-68	Mando Hidraulico Batidor (9060E/9080/9080E)	IZQ.	1
C	87011585	RBP-126-2	Sin Fin Descarga	IZQ.	1
D	86566286	2RHB119	Batidor (9060/9060E/9080 Hasta C579)	IZQ.	1
D	87580099	2RHB119	Batidor (9060/9060E/9080 Desde D580)	IZQ.	1
D	87546479	RBP-126-2	Batidor (9080E)	IZQ.	1
E	86566287	CP-130	Retrilla (9060/9060E/9080)	IZQ.	1
E	87315599	CP-127	Retrilla (9080E)	IZQ.	1
F	84056913	BP-76	Caja de Limpieza (9060/9060E/9080)	IZQ.	2
F	87325684	BP-79	Caja de Limpieza (9080E)	IZQ.	2
G	86566606	RBP-128-4	Transmisión Principal (9060/9060E/9080 Hasta C575)	IZQ.	1
G	87580097	RBP-128-4	Transmisión Principal (9060/9060E/9080 Desde D576)	IZQ.	1
G	87545651	5RHB127	Transmisión Principal (9080E)	IZQ.	1
H	87031779	2RHB136	1° Picador de Paja (Hasta C579)	IZQ.	1
H	87580100	2RHB136	1° Picador de Paja (Desde D580)	IZQ.	1
I	87526022	2RHB138	2° Picador de Paja (Hasta C723)	IZQ.	1
I	84168012	2RHB138	2° Picador de Paja (Desde D724)	IZQ.	1

Lado Izquierdo



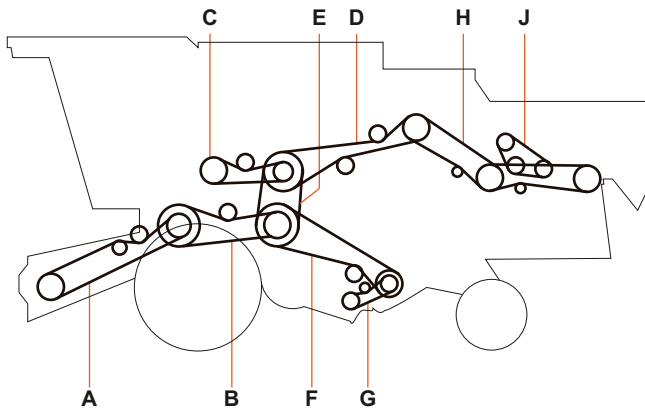
Lado Derecho



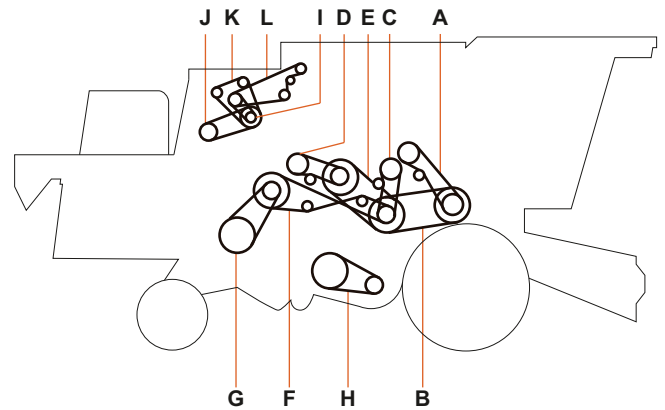
TR 97 / TR 98

SECTOR	OEM	CARLISLE	DESCRIPCIÓN	LADO	CANT.
A	699268	R5VX-800-5	2° Plataforma	DER.	1
B	9613963	3RHB158	1° Plataforma Velocidad Fija (TR-98)	DER.	1
B	621367	RCP-112-2	1° Plataforma Velocidad Fija (TR-97)	DER.	1
B	86610860	51X3251-DA	1° Plataforma Velocidad Variable (HM-128) (TR-98)	DER.	1
B	9601511	51X3251-DA	1° Plataforma Velocidad Variable (HM-128) (TR-97)	DER.	1
C	9609607	BP-58	Bomba Hidraulica del Cilindro	DER.	1
D	86503087	DP-189	Mando Principal	DER.	1
E	773300	HJ-62	Ventilador - Velocidad Intermedia (61.6")	DER.	1
E	710752	HJ-52	Ventilador - Velocidad Lenta (52")	DER.	1
E	792811	HK-70	Ventilador - Velocidad Rapida (69.5")	DER.	1
F	230164	CP-95	Elevador de Granos Limpios	DER.	1
F	9604713	RBP-97-2	Elevador de Granos Limpios (Mejorado)	DER.	1
G	86518568	73X2280-DA	Rotor STD (HQ-91)	DER.	1
G	86518659	HQ-93	Rotor Alta Velocidad (TR-98)	DER.	1
G	692975	HQ-93	Rotor Alta Velocidad (TR-97)	DER.	1
H	773255	AX-57	Bomba Hidráulica	DER.	2
H	9835816	AX-60	Bomba Hidráulica	DER.	2
I	774747	RBP-124-2	Zaranda	DER.	1
J	86520042	RBP-80-2	Descarga Batidor	DER.	1
K	859063	BB-90	1° Tela Rotativa	DER.	1
L	86513664	8PK2275	Alternador (TR-98)	DER.	1
M	773255	AX-57	Bomba Hidráulica	DER.	2
M	9835816	AX-60	Bomba Hidráulica	DER.	2
#	592711	AX-51	Bomba de Agua (Ford) (TR-97)	DER.	1
A	86514256	CP-112	Descarga de Tolva	IZQ.	1
A	87020184	CP-113	Descarga de Tolva	IZQ.	1
B	86547070	RBP-225-2	Picador de Paja (Hasta 563259)	IZQ.	1
B	618853	RBP-225-2	Picador de Paja (Hasta 563259)	IZQ.	1
B	86547809	RBP-225-3	Picador de Paja (Desde 563260)	IZQ.	1
C	86514163	6RH5V172	Mando Principal Hidrostático (TR-98)	IZQ.	1
C	797979	6RH5V170	Mando Principal Hidrostático (TR-97)	IZQ.	1
D	9842660	AX-55	Compresor A/A (TR-98)	IZQ.	1
E	618040	BP-225	Dispensor de Paja	IZQ.	1
F	331019	BP-198	Tambor Entrada Picador de Paja (TR-98)	IZQ.	1
F	230143	BP-195	Tambor Entrada Picador de Paja (TR-97)	IZQ.	1
#	577240	AX-52	Alternador (54.6") (TR-97)	IZQ.	1
#	626657	AX-53	Alternador (55.5") (TR-97)	IZQ.	1
#	99829162	AX-95	Alternador (97.7") (TR-97)	IZQ.	1
#	626657	AX-53	Compresor A/A (TR-97)	IZQ.	1

Lado Izquierdo

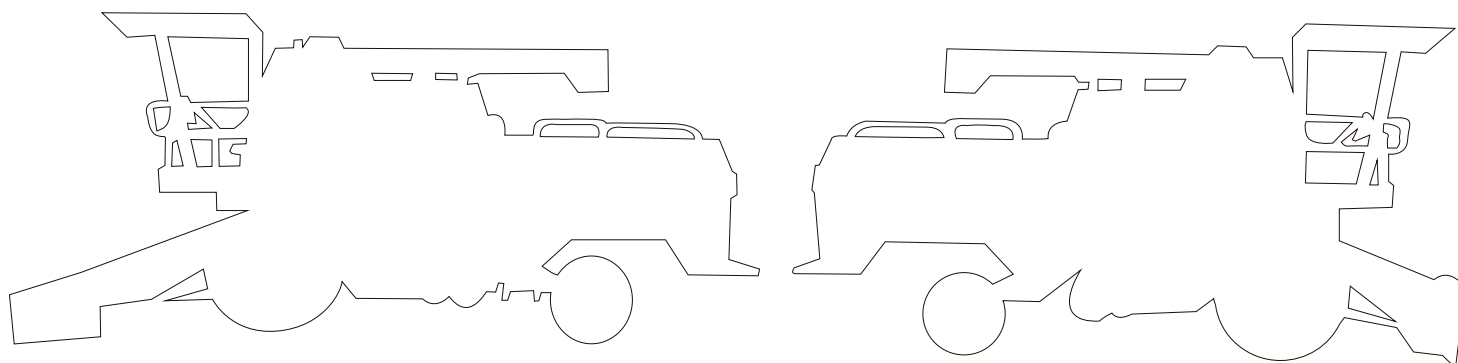


Lado Derecho



TX 68

SECTOR	OEM	CARLISLE	DESCRIPCIÓN	LADO	CANT.
A	89513984	CP-99	Batidor Velocidad Variable	DER.	1
A	84817628	CP-99	Batidor Velocidad Variable	DER.	1
A	84038109	CP-92	Batidor Velocidad Constante	DER.	1
B	89832601	HN-92	Variador de Cilindro (Hasta 83112400)	DER.	1
B	80434160	HN-92	Variador de Cilindro (Hasta 83112400)	DER.	1
B	84078581	HO-96	Variador de Cilindro (Desde 83112401)	DER.	1
C	84015852	BP-60	Elevador de Granos Limpios	DER.	1
C	84817636	BP-60	Elevador de Granos Limpios	DER.	1
C	84005357	BP-58	Elevador de Granos Limpios Alta Velocidad	DER.	1
D	84015852	BP-60	Batidor de Paja	DER.	1
D	84817636	BP-60	Batidor de Paja	DER.	1
E	89850770	CP-85	Separador Rotativo (Hasta 8308000)	DER.	1
E	84015531	CP-87	Separador Rotativo (Hasta 831053000)	DER.	1
E	84817635	CP-87	Separador Rotativo (Hasta 831053000)	DER.	1
E	84037815	RCP-88-2	Separador Rotativo (Desde 831053001)	DER.	1
F	80754389	BP-107	2° Sacapajas	DER.	1
F	84817625	BP-107	2° Sacapajas	DER.	1
G	80754388	BP-55	1° Sacapajas	DER.	1
G	80230043	BP-55	1° Sacapajas	DER.	1
H	89502654	HJ-72	Variador de Ventilador	DER.	1
H	84817627	HJ-72	Variador de Ventilador	DER.	1
H	84023277	HJ-59	Variador de Ventilador (Semillas)	DER.	1
H	84023278	HJ-62	Variador de Ventilador (Marco Bloqueado)	DER.	1
I	84000838	AX-78	Intermediario Filtro Rotativo (Hasta 831077000)	DER.	1
I	84037964	AX-84	Intermediario Filtro Rotativo (Desde 831077001)	DER.	1
J	89835816	AX-60	Bomba Hidráulica	DER.	1
K	84007307	AX-74	Alternador A/A	DER.	1
L	89817959	SPAX-2032	Ventilador de Motor (Desde 831035001)	DER.	1
A	84817634	RBP-200-4	Plataforma	IZQ.	1
B	89832309	3RHB127	Alimentador	IZQ.	1
C	89814069	RBP-65-2	Sin Fin Descarga	IZQ.	1
D	80922911	4RHB166	Mando Principal (Hasta 831035000)	IZQ.	1
D	89831571	4RHB167	Mando Principal (Desde 831035001)	IZQ.	1
E	80455865	4RHB90	Mando de Trilla (84817623)	IZQ.	1
F	80448794	CP-156	Zaranda	IZQ.	1
G	89513620	CP-92	Ventilador Limpieza (Marco Bloqueado)	IZQ.	1
G	80230164	CP-95	Ventilador Limpieza (Zapata Fija)	IZQ.	1
H	84004444	RBP-144-2	1° Picador de Paja	IZQ.	1
J	84018864	BX-84	Esparcidor de Granza (Hasta 83103500)	IZQ.	1

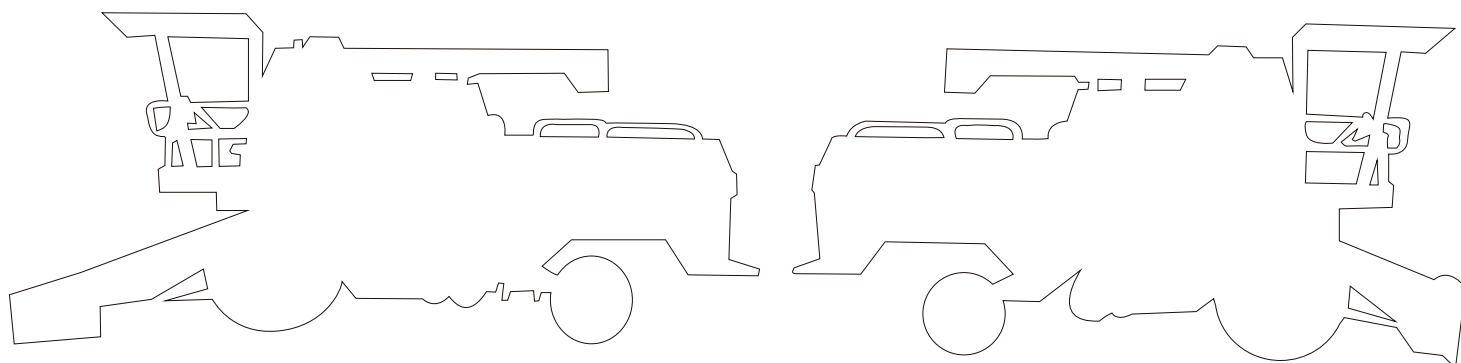


B 6

SECTOR	OEM	CARLISLE	DESCRIPCIÓN	LADO	CANT.
		43X2780-DA	Variador de Tracción (HL-110)		2
		CP-110	Excéntrico		2
		CP-110	Noria Retorno		1
		CP-116	Cilindro Maíz - Soja		3
		CP-117	Cilindro Poroto		3
		CP-121	Cilindro Maíz		3
		CP-127	Molinete		1
		CP-130	Cilindro Grano Fino		3
		CP-134	Embrague Plataforma		3
		CP-136	Ventilador de Trilla		1
		CP-152	Despajador con Motor Deutz		4
		CP-163	Desparramador		1
		CP-191	Triturador		2
		CP-52	Girasolero Corta		1
		CP-62	Rolo Despajador		1
		CP-66	Girasolero Larga		1
		CP-67	Embrague Granel		2
		CP-91	Mando de Cuchilla		1
		CP-95	Noria Elevadora		1

B 6 JUNIOR

SECTOR	OEM	CARLISLE	DESCRIPCIÓN	LADO	CANT.
		43X2780-DA	Variador de Velocidad (HL-110)		2
		CP-110	Intermedio a Ventilador		1
		CP-127	Mando Molinete		1
		CP-163	Mando Desparramador		1
		CP-190	Mando Picador de Paja		2
		CP-196	Motor a Intermedio		4
		CP-211	Eje Intermedio Variador a Caja (Cubierta chica)		3
		CP-218	Eje Intermedio Variador a Caja (Cubierta Grande)		3
		CP-68	Intermedio a Sin Fin Tanque Grano C/Embra DisFibr		2
		CP-69	Intermedio a Sin Fin Tanque Grano C/Embra Tensor		2
		CP-83	Intermedio a Eje Excéntrico		2
		CP-91	Eje Mando Plataforma a Caja de Cuchilla (Flexible)		1
		CP-97	Intermedio a Eje Acarrcon Embra Disco de Fibra		3
		CP-99	Intermedio a Eje Acarreador con Embrague a Tensor		3

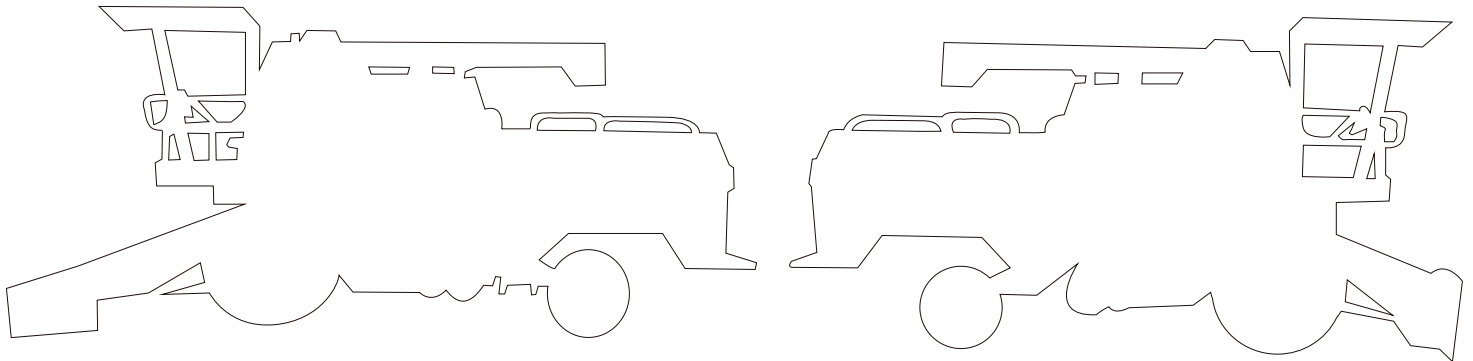


3-16 83/85

SECTOR	OEM	CARLISLE	DESCRIPCIÓN	LADO	CANT.
	1-99-50630	AP-34	Cigüeñal Motor a Polea Intermedia Perkins 6-354		3
	1-99-50680	AP-40	Polea Intermedia a Bomba Hidráulica Perkins 6-354		2
	1-99-50703	AP-41	Polea Intermedia a Bomba Hidráulica MB. OM-352		2
	1-99-50740	AX-49	Cigüeñal a Ventilador Motor MBenz OM-352		1
	1-99-50770	AX-51	Cigüeñal a Ventilador Motor Perkins 6-354		1
	1-99-51130	BP-76	Elevador a Cernidor		2
	1-99-51590	CP-83	Motor a Despajador		5
	1-99-51890	CP-117	Elevador Segunda Limpieza a Elevador de Retorno		1
	1-99-51910	CP-122	Polea Intermedia a Embrague de Tolva		1
	1-99-51940	CP-124	Elevador Segunda Limpieza a Sin Fin Carga de Tolva		1
	1-99-52090	CP-147	Eje Embocador Trasero a Eje Caja Cuchilla		2
	1-99-52090	CP-147	Eje Mando Sin Fin y Molinete		1
	1-99-52170	CP-158	Cigüeñal Sacapajas a Elevador de Retorno		1
	1-99-52870	43X2500-DA	Variador a Transmisión (HL-98)		1
	1-99-52890	43X2600-DA	Motor a Variador (HL-103)		1
		BP-198	Cigüeñal Sacapajas a Desparramador		1
		CP-87	Eje de Mando a Caja de Cuchilla M/Nuevo		1
		CP-97	Despajador a Ventilador		1

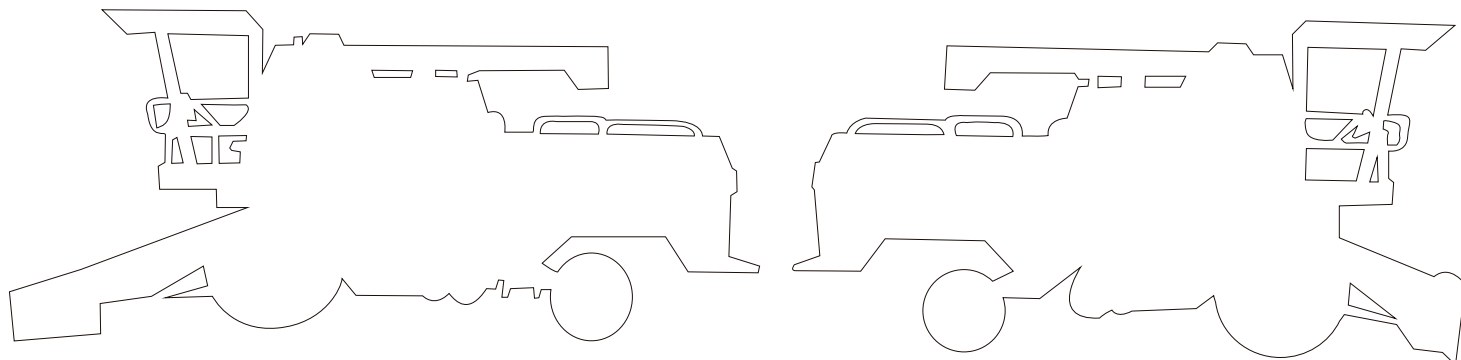
3-16 DESDE MAQUINA 5326 HASTA 1983

SECTOR	OEM	CARLISLE	DESCRIPCIÓN	LADO	CANT.
	1-99-50630	AP-34	Cigüeñal Motor a Polea Intermedia Perkins 6-354		3
	1-99-50680	AP-40	Polea Intermedia a Bomba Hidráulica		2
	1-99-50770	AX-51	Cigüeñal a Ventilador Motor Perkins 6-354		1
	1-99-50960	BX-48	Cigüeñal a Ventilador de Motor Bedford 350		1
	1-99-51100	BP-69	Cernidor a Sin Fin Transversal de Tolva		1
	1-99-51130	BP-76	Elevador a Cernidor		1
	1-99-51610	CP-79	Motor a Despajador		5
	1-99-51790	CP-103	Elevador a Sin Fin de Carga de Tolva		1
	1-99-51840	CP-107	Despajador a Ventilador de Trilla		1
	1-99-51890	CP-117	Elevador Segunda Limpieza a Elevador de Retorno		1
	1-99-52090	CP-147	Eje Embocador Trasero a Eje Caja Cuchilla		2
	1-99-52090	CP-147	Eje Mando Sin Fin y Molinete		1
	1-99-52170	CP-158	Cigüeñal Sacapajas a Elevador de Retorno		1
	1-99-52870	43X2500-DA	Variador a Transmisión (HL-98)		1
	1-99-52890	43X2600-DA	Variador a Motor (HL-103)		1
		AX-46	Cigüeñal a Ventilador de Motor Perkins 6-305		1
		CP-135	Embocador a Eje Caja de Cuchilla		2



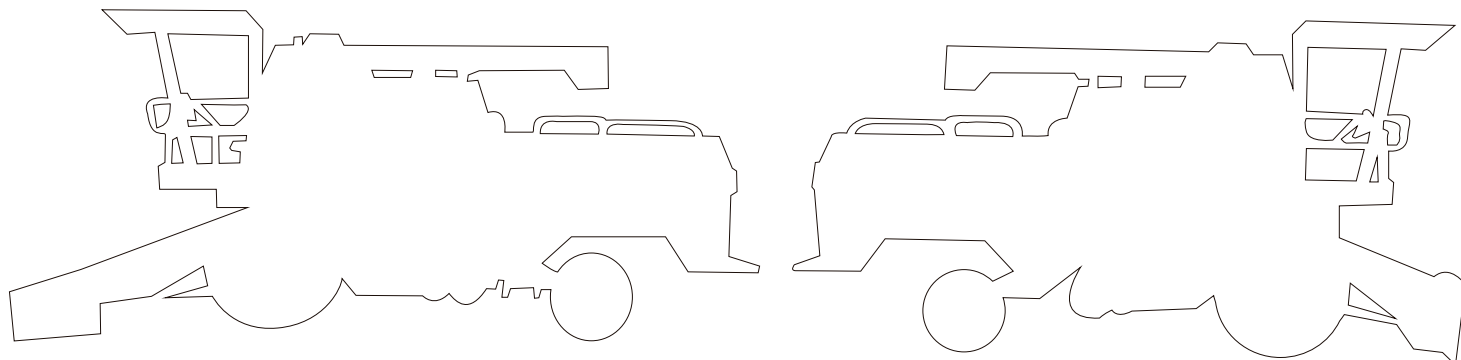
900 / 900 LIDER / 900 M1122

SECTOR	OEM	CARLISLE	DESCRIPCIÓN	LADO	CANT.
	1-99-50740	AX-49	Cigüeñal a Ventilador Motor MBenz OM-352 (900)		1
	1-99-50770	AX-51	Cigüeñal a Ventilador Motor Perkins 6-354		1
	1-99-50790	AX-50	Cigüeñal Motor a Compresor Aire Acondicionado (900/900M1122)		2
	1-99-50850	AP-87	Sin Fin Carga Tolva a Sin Fin Desparramador (900/900M1122)		1
	1-99-50890	BX-36	Motor a Embrague de Tolva (900LIDER/900M1122)		2
	1-99-50960	BX-48	Cigüeñal a Ventilador de Motor Bedford 350 (900M1122)		1
	1-99-50990	BP-54	Toma de Fuerza a Bomba Hidráulica		1
	1-99-51420	BP-203	Cigüeñal Sacapajas a Desparramador de Paja (900 LIDER)		1
	1-99-51460	BP-214	Cigüeñal Sacapajas a Desparramador de Paja (900/900M1122)		1
	1-99-51470	CP-60	Eje Despajador a Variador de Ventilador (900/900M1122)		1
	1-99-51470	CP-60	Variador de Ventilador a Ventilador (900/900M1122)		1
	1-99-51480	CP-58	Embrague a Polea con Engranaje Intermedio (900M1122)		2
	1-99-51552	BP-72	Embrague de Tolva a Sin Fin Descarga de Tolva (900)		2
	1-99-51690	CP-90	Motor a Despajador (900M1122)		5
	1-99-51760	CP-98	Despajador a Ventilador (Polea Grande) (900 LIDER)		1
	1-99-51760	CP-98	Embrague Tolva a Polea con Engranaje Intermedio (900 LIDER)		1
	1-99-51860	CP-112	Cigüeñal Sacapajas Delantero a Elevador Retorno (900 LIDER)		1
	1-99-51860	CP-112	Polea Intermedia a Bomba Hidráulica Trasmisión (900 LIDER)		1
	1-99-51910	CP-122	Cigüeñal Sacapajas Delantero a Elevador Retorno (900M1122)		1
	1-99-51940	CP-124	Motor a Despajador Trasmisión Hidráulica (900 LIDER)		5
	1-99-51940	CP-124	Toma de Fuerza a Polea Intermedia (900 LIDER)		3
	1-99-52090	CP-147	Eje Embocador Trasero a Eje Caja Cuchilla (900LIDER/900M1122)		2
	1-99-52090	CP-147	Eje Mando Sin Fin y Molinete (900LIDER/900M1122)		1
	1-99-52110	CP-123	Cigüeñal Sacapajas Delantero a Elevador de Retorno (900)		1
	1-99-52890	43X2600-DA	Variador a Trasmisión (HL-103)		1
	1-99-52900	43X3264-DA	Motor a Variador (HL-128)		1
		AP-37	Cigüeñal Motor a Embrague de Tolva (900)		2
		CP-148	Eje Embrague Trasero a Eje Caja Cuchilla (900)		2
		CP-148	Eje Mando Sin Fin y Molinete (900)		1
		CP-86	Motor a Despajador (900)		5
		10X1200-DU	Alternador Motor Deutz 913 (900 LIDER)		1
		10X1375-DU	Cigüeñal a Turbina Deutz 913 (900 LIDER)		2



910 LIDER

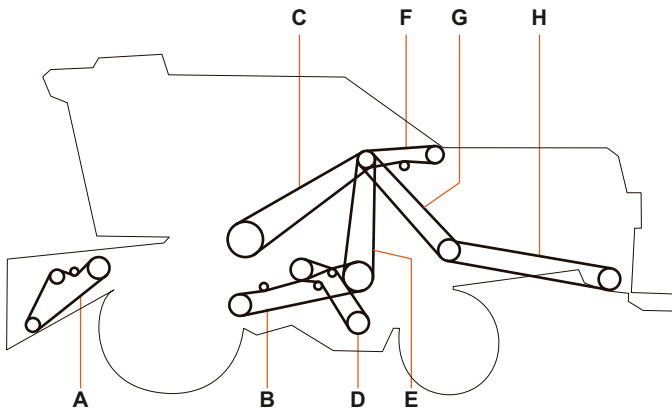
SECTOR	OEM	CARLISLE	DESCRIPCIÓN	LADO	CANT.
	1-99-50740	AX-49	Cigüeñal a Ventilador Motor MBenz OM-352		1
	1-99-50770	AX-51	Cigüeñal a Ventilador Motor Perkins 6-354		1
	1-99-50890	BX-36	Motor a Embrague de Tolva		2
	1-99-50910	BP-39	Motor a Embrague de Tolva Motor Deutz HF6/913		2
	1-99-50980	BP-57	Toma de Fuerza a Bomba Hidráulica Deutz		1
	1-99-50990	BP-54	Toma de Fuerza a Bomba Hidráulica Perk. - MB.		1
	1-99-51420	BP-203	Cigüeñal Sacapajas a Desparramador de Paja		1
	1-99-51760	CP-98	Despajador a Ventilador (Polea Grande)		1
	1-99-51760	CP-98	Embrague Tolva a Polea con Engranaje Intermedio		1
	1-99-51860	CP-112	Cigüeñal Sacapajas Delantero a Elevador Retorno		1
	1-99-51860	CP-112	Toma de Fuerza a Polea Interm. 6v Tras. Hidráulico		3
	1-99-51940	CP-124	Motor a Despajador Transmisión Hidráulica		5
	1-99-51940	CP-124	Toma de Fuerza a Polea Intermedia		3
	1-99-51960	CP-120	Motor a Despajador Transmisión Mecánica		5
	1-99-52090	CP-147	Eje Embocador Trasero a Eje Caja Cuchilla		2
	1-99-52090	CP-147	Eje Mando Sin Fin y Molinete		1
		51X3207-DA	Motor a Variador y Variador a Transmisión de Velocidad (HM-126)		2
		10X1200-DU	Alternador Motor Deutz 913		1
		10X1375-DU	Cigüeñal a Turbina Deutz 913		2



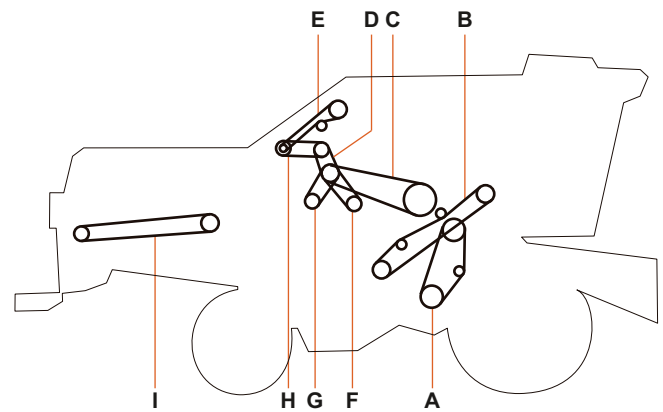
960

SECTOR	OEM	CARLISLE	DESCRIPCIÓN	LADO	CANT.
	1-99-50610	AX-55	Polea Intermedia a Chupador Motor Deutz		1
	1-99-50600	AP-64	Polea Intermedia a Chupador Motor Perkins		1
	1-99-50890	BX-36	Motor a Embrague de Tolva		3
	1-99-50980	BP-57	Toma de Fuerza a Bomba Hidráulica Deutz		1
	1-99-51760	CP-98	Despajador a Ventilador (Polea Grande)		1
	1-99-51890	CP-117	Arbol Cigüeñal a Sin Fin Elevador de Tolva		1
	1-99-51960	CP-120	Eje Mando Caja de Cuchilla a Caja de Cuchilla - Flex		1
	1-99-51990	CP-126	Polea Intermedia a Embrague de Tolva		1
	1-99-51995	RCX-137-4	Sistema de trilla (4-22X3585) (4RHC141)		1
	1-99-52000	CP-139	Arbol Cigüeñal a Eje Superior Elevador de Retorno		1
	1-99-52090	CP-147	Motor a Polea Intermedia Triturador		1
	1-99-52290	CP-183	Motor a Despajador		5
	1-99-52850	50X4096-DA	Motor a Variador y Variador a Transmisión de Velocidad (HM-161)		2
		BP-190	Sacapajas Trasero a Desparramador de Paja		1

Lado Izquierdo



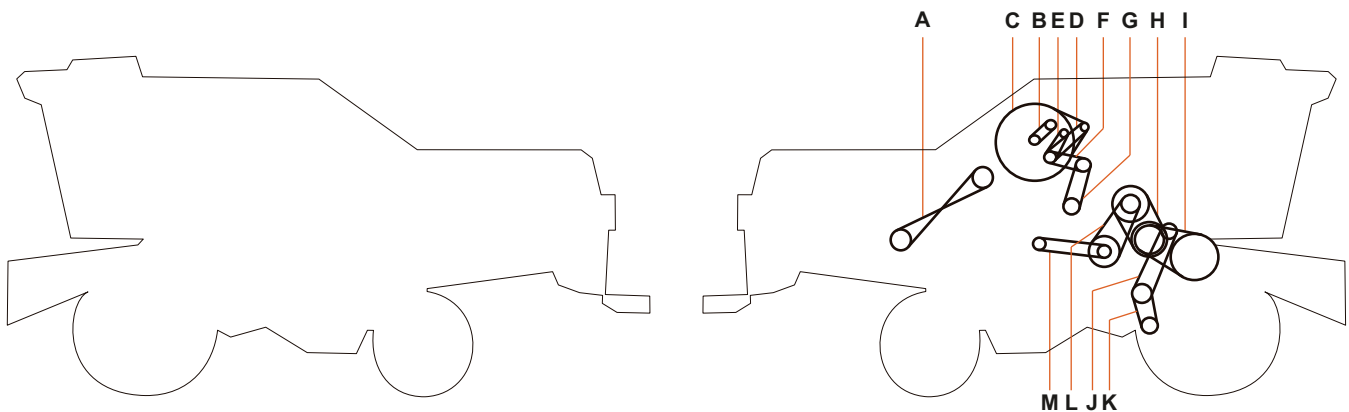
Lado Derecho



1200 H / 1200 M

SECTOR	OEM	CARLISLE	DESCRIPCIÓN	LADO	CANT.
A	1-99-51760	CP-98	Despajador a Ventilador (Polea Grande)	DER.	1
B	1-99-52000	CP-139	Arbol Cigüeñal a Eje Superior Elevador de Retorno	DER.	1
C	1-99-51990	CP-126	Polea Intermedia a Embrague de Tolva (1200M)	DER.	1
C	1-99-52210	CP-129	Polea Intermedia a Embrague de Tolva (Desde 1997) (1200M)	DER.	1
C	1-99-51989	CP-125	Polea Intermedia a Embrague de Tolva (1200H)	DER.	1
D	1-99-50890	BX-36	Motor a Embrague de Tolva	DER.	3
E	1-99-50800	AX-52	Polea Intermedia a Chupador	DER.	1
E	1-99-50610	AX-55	Polea Intermedia a Chupador Motor Perkins	DER.	1
E	1-99-50780	AX-57	Polea Intermedia a Chupador Motor Deutz	DER.	1
F	1-99-50820	AX-59	Polea Intermedia a Compresor Aire Acondicionado	DER.	2
G	1-99-50980	BP-57	Polea Intermedia a Bomba Hidráulica (1200M)	DER.	1
G	1-99-50990	BP-54	Polea Intermedia a Bomba Hidráulica (1200H)	DER.	1
H	1-99-50600	AP-64	Polea Intermedia a Chupador (1200M)	DER.	1
H	1-99-50840	AP-65	Polea Intermedia a Chupador (1200H)	DER.	1
I	1-99-51370	BP-142	Cigüeñal Sacapajas a Desparramador	DER.	1
#	1-99-51490	CP-57	Polea Intermedia a Bomba Hidráulica Perkins	DER.	1
#		10X1550-DU	Turbina - Alternador - Motor Deutz Turbo Ajuste Mec.	DER.	2
#		10X1625-DU	Turbina - Alternador - Motor Deutz Turbo Ajuste Hid.	DER.	2
#		10X1175-DU	Alternador - Motor Deutz	DER.	1
A	1-99-51890	CP-117	Eje a Mando Caja de Cuchillas	IZQ.	1
A	1-99-51960	CP-120	Eje a Mando Caja de Cuchillas 18"	IZQ.	1
A	1-99-51780	CP-102	Eje a Mando Caja de Cuchillas 22"	IZQ.	1
A	1-99-51790	CP-104	Eje a Mando Caja de Cuchillas 22 y 23" Rígida	IZQ.	1
B	1-99-52850	50X4096-DA	Variador a Transmisión de Velocidad (HM-161)	IZQ.	1
C	1-99-52290	CP-183	Motor a Despajador (1200M)	IZQ.	5
C	1-99-52260	CP-186	Motor a Despajador (1200H)	IZQ.	5
C	1-99-52310	CP-189	Motor a Despajador (Desde 1997)	IZQ.	5
D	1-99-51890	CP-117	Cigüeñal a Sin Fin Elevador Tolva	IZQ.	1
E	1-99-52850	50X4096-DA	Toma de Fuerza a Variador	IZQ.	1
F	1-99-51560	CP-74	Motor a Bomba Hidraulica Linde (1200H)	IZQ.	4
F	1-99-51600	CP-76	Motor a Bomba Hidraulica Linde (1200H)	IZQ.	4
G	1-99-52090	CP-147	Motor a Polea Intermedia Triturador	IZQ.	1
H	1-99-52260	CP-186	Polea Intermedia a Triturador	IZQ.	1
#	1-87-09120	HP-91/A	Variador de Cilindro (HO-90)	IZQ.	1
#	1-99-51710	RCP-96-4K	Eje Intermedio a Variador de Cilindro	IZQ.	1
#	1-99-51730	RCP-96-3K	Eje Intermedio a Variador de Cilindro	IZQ.	1
#	1-99-51470	CP-60	Variador de Ventilador a Ventilador (900/900M1122)	IZQ.	1

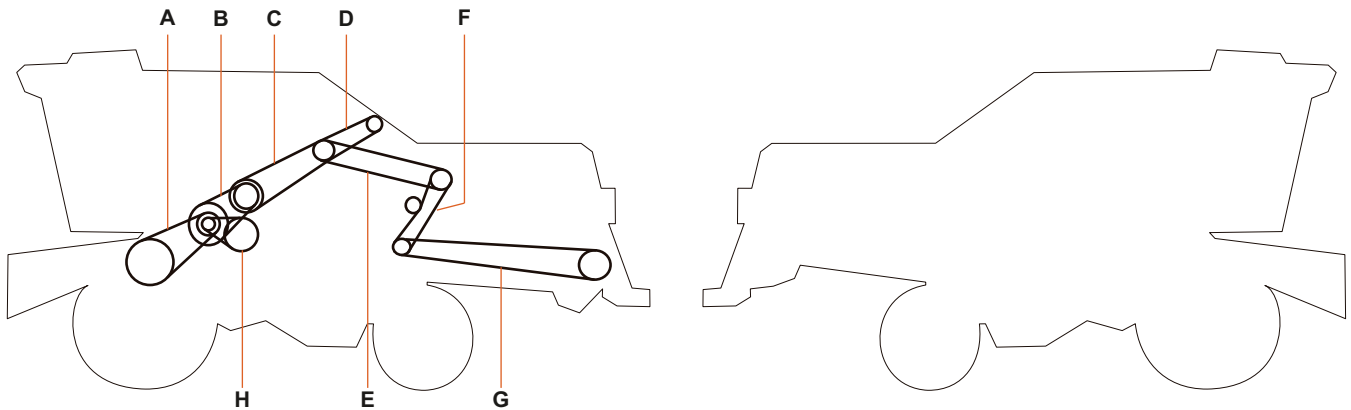
Lado Derecho



1300 E / V1550 (derecho)

SECTOR	OEM	CARLISLE	DESCRIPCIÓN	LADO	CANT.
A	1-99-51053	BP-136	Sacudidor intensivo de paja	DER.	1
B	1-99-50732	AP-40	Mando Ventilador a Motor	DER.	3
B	1-99-50537	AX-46	Mando Ventilador a Motor	DER.	3
B	1-99-50737	AX-42	Motor a mando ventilador	DER.	2
B	1-99-50702	AX-38	Mando Ventilador a Motor Modelo Nuevo	DER.	3
C	1-99-50739	AP-51	Chupador giratorio	DER.	1
C	1-99-50754	A-136C	Chupador Giratorio (Alta Performance)	DER.	1
D	1-99-50735	AP-60	Intermedio a Chupador Giratorio	DER.	1
D	1-99-50736	AP-61	Intermedio a Chupador Giratorio	DER.	1
D	1-99-50752	AX-94	Chupador Giratorio Axial (Modelo Nuevo)	DER.	1
E	1-99-50701	AX-39	Mando compresor de aire acondicionado	DER.	2
F	1-99-51530	CP-61	Eje Intermediario Descarga (Hasta 12/04)	DER.	2
F	1-99-51090	BX-53	Eje Intermediario Descarga (Hasta 12/04)	DER.	2
F	1-99-50983	BX-54	Eje Intermediario Descarga (Desde 01/05)	DER.	3
G	1-99-51910	CP-122	Embrague Descarga Tolva (Hasta 12/04)	DER.	1
G	1-99-51690	CP-90	Embrague Descarga Tolva (Desde 01/05)	DER.	2
H	1-87-09120	HP-91/A	Variador de Cilindro (HO-90)	DER.	1
I	1-99-51849	CP-110	Intermedio a Variador de Cilindro	DER.	4
J	1-99-51558	CX-85	Intermedio a Variador de Ventilador	DER.	1
K	1-99-51521	CP-65	Mando a Ventilador (Polea Chica)	DER.	1
K	1-99-51526	CX-65	Mando a Ventilador (Polea Chica)	DER.	1
K	1-99-51760	CP-98	Mando a Ventilador (Polea Grande) (Hasta 12/04)	DER.	1
K	1-99-51545	CX-68	Mando a Ventilador (Polea Grande) (Desde 01/05)	DER.	1
L	1-99-51701	CP-93	Mando Intermediario a Sacapajas	DER.	2
M	1-99-51036	BP-66	Turbina de Limpieza Chupador Giratorio (Hasta 12/04)	DER.	1
M	1-99-51044	BP-74	Turbina de Limpieza Chupador Giratorio (Desde 01/05)	DER.	1
		10X1175-DU	Alternador - Motor Deutz	DER.	1
		10X1625-DU	Turbina Motor Deutz	DER.	2
	1-99-50610	AX-55	Alternador - Bomba de Agua Motor Perkins	DER.	2

Lado Izquierdo

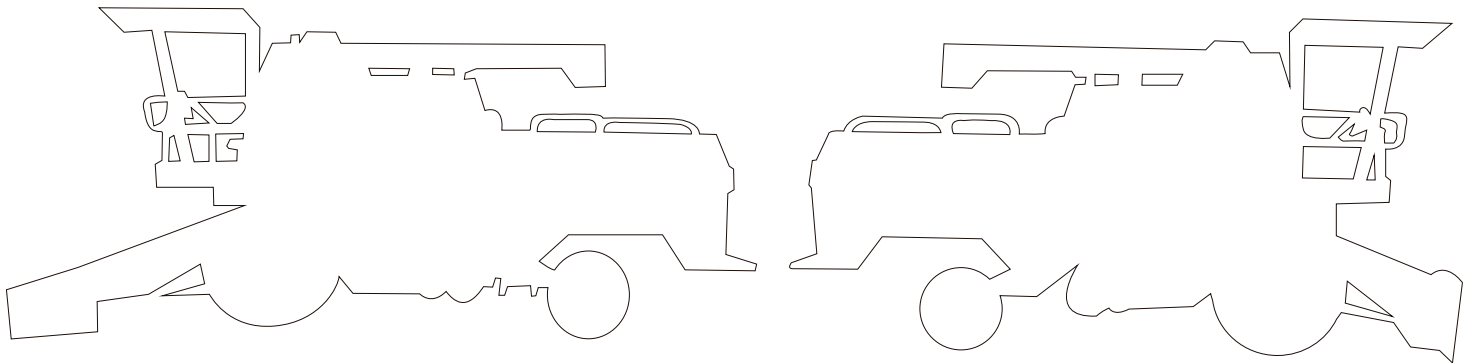


1300 E / V1550 (izquierdo)

SECTOR	OEM	CARLISLE	DESCRIPCIÓN	LADO	CANT.
A	1-99-51992	CP-128	Embrague de Plataforma (Hasta 12/04)	IZQ.	2
A	1-99-51712	RCX-131-3	Embrague de Plataforma (Desde 01/05)	IZQ.	1
A	1-99-51981	CP-131	Embrague de Plataforma	IZQ.	3
B	1-99-51740	CP-100	Eje Pasante a Mando Despajador (Reforma)	IZQ.	3
B	1-99-52200	CP-162	Eje Pasante a Mando Despajador	IZQ.	5
B	1-99-52200	RCX-162-5	Eje Pasante a Mando Despajador	IZQ.	1
C	1-99-51984	CP-134	Mando de Trilla	IZQ.	5
C	1-99-51983	RCP-133-5K	Toma de Fuerza a Eje Pasante (Hasta 12/04)	IZQ.	1
C	1-99-70540	RCX-136-5	Toma de Fuerza a Eje Pasante (Desde 01/05)	IZQ.	1
D	1-99-51690	CP-90	Mando Bomba Hidráulica de Transmisión	IZQ.	4
D	1-99-51699	CP-91	Toma de Fuerza a Bomba Hidráulica (Hasta 12/04)	IZQ.	4
D	1-99-51702	RCP-92-4	Toma de Fuerza a Bomba Hidráulica (Desde 01/05)	IZQ.	1
E	1-99-52201	CP-163	Toma de Fuerza a Intermedio Triturador (Hasta 12/04)	IZQ.	2
E	1-99-52230	CP-165	Toma de Fuerza a Intermedio de Triturador	IZQ.	2
E	1-99-70541	RCP-133-2K	Toma de Fuerza a Intermediario Triturador (Desde 01/05)	IZQ.	1
F	1-99-70549	RCP-99-2SP	Intermediario a Triturador	IZQ.	1
G	1-99-52358	CP-215	Dispensor (Hasta 12/04)	IZQ.	2
G	1-99-52359	CP-218	Intermedio Triturador a Triturador	IZQ.	2
G	1-99-52999	CP-194	Desparramador de cola	IZQ.	1
G	1-99-52300	CP-195	Dispensor (Desde 01/05)	IZQ.	1
G	1-99-52361	CP-230	Dispensor (Maiz) (Hasta 12/04)	IZQ.	2
G	1-99-70543	RCP-220-2SP	Mando a Triturador (2RHC224)	IZQ.	1
H	1-99-51038	BP-69	Despajador a Batidor Centrifugo (Hasta 12/04)	IZQ.	2
H	1-99-51709	RBP-71-2	Despajador a Batidor Centrifugo (Desde 01/05)	IZQ.	1
	1-99-50590	51X3690-DA	Variador de Velocidad (HM-145)	IZQ.	1
	1-99-51760	CP-98	Triturador Corto (Hasta 12/04)	IZQ.	1
	1-99-70539	1-99-70539	Caja cuchillas sincro. FlexiFull (2800-14M-40)	IZQ.	1
	1-99-51838	CP-105	Plataforma 28" Doble caja cuchillas	IZQ.	1
	1-99-51840	CP-107	Plataforma Flexible 30"	IZQ.	1
	1-99-51790	CP-103	Flexi Full mod. 2006 (1300)	IZQ.	1
	1-99-70552	2RHC115	De eje Pasante a Intermediario	IZQ.	1
	1-99-70553	2RHC152	De Intermediario a Intermediario Triturador	IZQ.	1

Lado Izquierdo

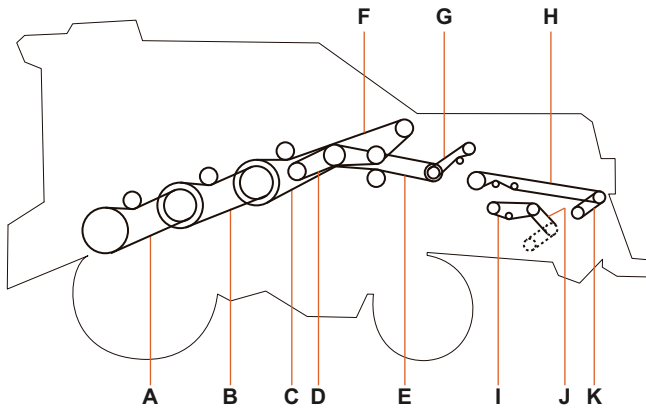
Lado Derecho



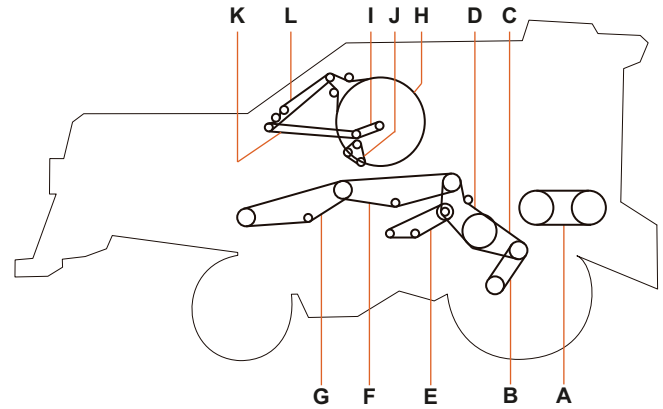
1500 H

SECTOR	OEM	CARLISLE	DESCRIPCIÓN	LADO	CANT.
	1-99-51990	CP-126	Polea Intermedia a Embrague de Tolva		1
	1-99-52210	CP-129	Polea Intermedia a Embrague de Tolva (Desde 1997)		1
	1-99-52260	CP-186	Motor a Despajadado		5
	1-99-52310	CP-189	Motor a Despajador (Mando de Trilla) 97/...		5
	1-99-52260	CP-186	Polea Intermedia a Triturador		1
	1-99-51710	RCP-96-4K	Eje Intermedio a Variador de Cilindro		1
	1-99-51730	RCP-96-3K	Eje Intermedio a Variador de Cilindro		1
	1-87-09120	HP-91/A	Variador de Cilindro		1
	1-99-50770	AX-51	Cigüeñal a Ventilador Motor Perkins 6-354		1
	1-99-51560	CP-74	Eje Despajador a Eje Intermedio Ventilador		1
	1-99-51600	CP-76	Motor a Bomba Linde (Hidráulica)		4
	1-99-51600	CP-76	Tensor Interm. a Ventilador de Aire (Cosecha Fina)		1
	1-99-51960	CP-120	Eje Mando Caja de Cuchilla a Caja de Cuchilla - Flex		1
	1-99-51790	CP-104	Eje de Mando a Caja de Cuchilla 22 y 23 Pies Rígida		1
	1-99-51830	CP-114	Eje Mando Caja de Cuchilla a Cuchilla		1
	1-99-51890	CP-117	Arbol Cigüeñal a Sin Fin Elevador de Tolva		1
	1-99-52090	CP-147	Arbol Cigüeñal a Eje Superior Elevador de Retorno		1
	1-99-51070	BX-36	Motor a Polea Intermedia de Tolva		4
	1-99-52140	CP-152	Motor a Polea Intermedia Triturador		1
	1-99-51090	BP-51	Polea Intermedia a Bomba Hidráulica		2
	1-99-50610	AX-55	Alternador - Bomba de Agua Motor Perkins		2
	1-99-50910	BP-39	Polea Intermedia a Espaciador de Granza		1
	1-99-51021	RBP-60-2K	Embrague de Tolva a Sin Fin Descarga de Tolva (2RHB63)		1
	1-99-51860	CP-112	Arbol Cigüeñal a Caja Distribuidora Doble		2
	1-99-51552	CX-72	Despajador a Tensor Intermedio Ventilador		1
	1-99-51610	CP-79	Tensor Interm. a Ventilador de Aire Cosecha Guesa		1

Lado Izquierdo



Lado derecho



AX 7500

SECTOR	OEM	CARLISLE	DESCRIPCIÓN	LADO	CANT.
A	1-99-51021	RBP-60-2K	Embrague de Tolva a Sin Fin Descarga de Tolva (2RHB63)	DER.	1
B	1-99-51571	CX-78	Ventilador de Velocidad Variador	DER.	1
C	1-99-51691	CX-90	Embrague descarga tolva	DER.	1
D	1-99-51848	CP-99	Mando Turbina Chupador	DER.	2
E	1-99-51527	BX-66	Turbina del chupador (16X1750)	DER.	1
F	1-99-70548	RBP-124-2	Eje Pasante a Intermedio	DER.	1
F	1-99-51910	CP-122	Polea Intermedia a Embrague de Tolva	DER.	2
G	1-99-70546	RBP-120-2	Intermedio a Extractor	DER.	1
H	1-99-50754	A-136C	Chupador Giratorio (Alta Performance)	DER.	1
I	1-99-50703	AP-41	Polea Intermedia a Bomba Hidráulica MB. OM-352	DER.	2
J	1-99-50702	AX-38	Intermediario Tambor Chupador Perkins - Deutz	DER.	1
K	1-99-50736	AP-61	Motor a intermediario a tambor chupador giratorio	DER.	1
K	1-99-50752	AX-94	Intermediario Chupador Giratorio Axial	DER.	1
L	1-99-50751	AX-47	Intermediario Chupador Giratorio	DER.	1
	1-99-51840	CP-107	Plataforma Flexible 30"	DER.	1
	1-99-50708	13X1100-DU	Mando a ventilador	DER.	3
	1-99-50709	13X1040-DU	Mando Ventilador Motor	DER.	3
	1-99-50753	AP-50	Mando Compresor de Aire	DER.	1
A	1-99-51996	3RHC143	Embrague Embocador	IZQ.	1
B	1-99-51994	RCX-136-3	Sistema de trilla	IZQ.	1
C	1-99-70550	RCP-128-4SP	Embrague trilla (4RHC132)	IZQ.	1
C	1-99-51989	CP-125	Polea Intermedia a Embrague de Tolva (1200H)	IZQ.	1
D	1-99-51532	RCP-64-2SP	Embrague descarga tolva (2RHC68)	IZQ.	1
E	1-99-51995	RCP-137-4K	Sistema de trilla (4RHC141)	IZQ.	1
F	1-99-51702	RCP-92-4	Circuito Hidrostatico	IZQ.	1
G	1-99-50999	BX-52	Ventilador Refrigerador Rotor	IZQ.	1
H	1-99-52295	CP-188	Conjunto Intermediario de desparramador cola	IZQ.	1
I	1-99-51853	CP-114	Intermediario 1° Desparramador de Granza	IZQ.	1
J	1-99-51840	CP-107	Intermediario 2° Desparramador de Granza	IZQ.	1
K	1-99-50943	BX-47	Desparramador de Granza	IZQ.	2
	1-99-51717	RCX-165-5	Toma de Fuerza a Despajador Motor Cummins (Desde 01/05)	IZQ.	1
	1-99-70543	RCP-220-2SP	Mando a Triturador (2RHC224)	IZQ.	1
	1-99-51838	CP-105	Plataforma 28P. Doble caja cuchillas	IZQ.	1
	1-99-70554	1-99-70554	Plataforma 35" Draper (J-220-12)	IZQ.	1
	1-99-70555	3850-14M-40	Mando Caja Cuchillas	IZQ.	2
	1-99-70539	2800-14M-40	Plataforma 28P. Una caja cuchillas FlexiFull	IZQ.	1
	1-99-70555	1-99-70555	Mando Caja Cuchillas (3850-14M-40)	IZQ.	2
	1-99-70539	1-99-70539	Plataforma 30P. Una caja cuchillas sincro. (2800-14M-40)	IZQ.	1
	1-99-51997	CX-133	Variador RPM desparramador de cola	IZQ.	1
	1-99-51576	R3VX-520-2	Mando Ventilador Rotor	IZQ.	1

OEM	CARLISLE	MARCAS	OEM	CARLISLE	MARCAS	OEM	CARLISLE	MARCAS
01200990	CP-154	BERNARDIN	038580T1	RBP-92-3	MF	117501524100	51X3294-DA	MAXXION
01201009	AX-46	BERNARDIN	039363T1	RBX-112-2	IDEAL	117501524500	51X3251-DA	IDEAL
01201010	AX-54	BERNARDIN	039363T1	RBX-112-2	MF	117501524500	51X3251-DA	MF
01201011	CC-177	BERNARDIN	039630T1	RBP-216-2	IDEAL	117501524500	51X3251-DA	MAXXION
01201014	CP-100	BERNARDIN	039630T1	RBP-216-2	MF	117502518400	AP-105	IDEAL
01201015	CP-170	BERNARDIN	039631T1	RBP-92-2	IDEAL	117502518400	AP-105	MF
01201017	51X2921-DA	BERNARDIN	039631T1	RBP-92-2	MF	117502518400	AP-105	MAXXION
01201018	51X2921-DA	BERNARDIN	045682T1	26X2005-DA	IDEAL	117502518500	AP-45	IDEAL
01201019	CP-63	BERNARDIN	045682T1	26X2005-DA	MF	117502518500	AP-45	MF
01201024	AX-48	BERNARDIN	048391T1	CP-92	IDEAL	117502518500	AP-45	MAXXION
01201025	BP-65	BERNARDIN	048391T1	CP-92	MF	117502527900	AX-26	IDEAL
01201026	BP-116	BERNARDIN	048392T1	CP-125	IDEAL	117502527900	AX-26	MF
01201027	CP-86	BERNARDIN	048392T1	CP-125	MF	117502527900	AX-26	MAXXION
01201028	CP-85	BERNARDIN	052393.1	SPAX-1532	CLAAS	117502616000	AX-44	IDEAL
01201029	CP-106	BERNARDIN	053928T1	CP-108	MF	117502616000	AX-44	MF
01201030	CP-124	BERNARDIN	056961.0	AX-53	CLAAS	117502616000	AX-44	MAXXION
01201031	CP-151	BERNARDIN	058147P1	AX-37	AGCO ALLIS	117509112400	8VX1320	IDEAL
01201033	CP-218	BERNARDIN	058147P1	AX-37	MF	117509112400	8VX1320	MF
01201042	CP-173	BERNARDIN	059105T1	RBP-144-4	MF	117509112400	8VX1320	MAXXION
01201043	CP-175	BERNARDIN	059106T1	44X3475-DA	MF	117510515000	62X2245-DA	IDEAL
01201079	CP-152	BERNARDIN	060306.3	CP-140	CLAAS	117512510400	RCP-147-4	IDEAL
01201080	5VX1250	BERNARDIN	060794P1	4PK1520	AGCO ALLIS	117512510400	RCP-147-4	MF
01201085	CP-120	BERNARDIN	060794P1	4PK1520	MF	117512510400	RCP-147-4	MAXXION
01201086	5VX630	BERNARDIN	060795P1	13X1950-DU	AGCO ALLIS	117512519500	RCP-124-2	IDEAL
01201209	BP-58	BERNARDIN	060795P1	13X1950-DU	MF	117512519500	RCP-124-2	MF
01201210	BP-125	BERNARDIN	061107T1	CP-80	MF	117515516900	28X2000-DA	IDEAL
01201307	AX-61	BERNARDIN	061214.0	CP-318	CLAAS	117515516900	28X2000-DA	MF
01201587	CP-88	BERNARDIN	061353.1	CP-327	CLAAS	117515516900	28X2000-DA	MAXXION
01201670	BP-113	BERNARDIN	061700.1	2RHB150	CLAAS	117516551400	64X2305-DA	MF
01201671	CP-95	BERNARDIN	062805T1	43X2900-DA	MF	117518511200	CP-136	IDEAL
01201834	CP-83	BERNARDIN	063211T1	RBP-78-2	MF	117518511200	CP-136	MF
01201856	AX-41	BERNARDIN	063971T1	CP-88	MF	117518512900	2RHC152	IDEAL
01201931	CP-177	BERNARDIN	064430T1	44X2418-DA	MF	117518512900	2RHC152	MF
01202084	CP-125	BERNARDIN	064441T1	44X2121-DA	MF	117522513800	CP-76	IDEAL
01202159	AX-60	BERNARDIN	065188T1	RBP-109-2	AGCO ALLIS	117522513800	CP-76	MF
01202161	CP-103	BERNARDIN	065188T1	RBP-109-2	MF	117522513800	CP-76	MAXXION
01202183	CP-128	BERNARDIN	066034.0	BP-96	CLAAS	117530012900	43X3264-DA	IDEAL
01202303	CP-84	BERNARDIN	068154T1	BP-119	AGCO ALLIS	117530012900	43X3264-DA	IDEAL
01202304	CP-97	BERNARDIN	068154T1	BP-119	MF	117537510400	HI-148	IDEAL
01202326	51X2921-DA	BERNARDIN	068918T1	RBP-109-2	MF	117537510400	HI-148	MF
01202387	13X1500-DU	BERNARDIN	070310.1	BP-154	CLAAS	117537510400	HI-148	MAXXION
01202446	CP-124	BERNARDIN	070952.2	5RHB191	CLAAS	117537513400	RBP-144-2	IDEAL
01202447	CP-88	BERNARDIN	072510T1	AX-44	AGCO ALLIS	117537513500	BP-218	IDEAL
01202448	CP-177	BERNARDIN	072510T1	AX-44	MF	124572A1	RBP-92-2	CASE
01202454	5VX630	BERNARDIN	076403.1	4RHA109	CLAAS	124573A1	2RHB96	CASE
01202455	13X1100-DU	BERNARDIN	077276.0	H145158	CLAAS	1308489C2	3RHC157	CASE
01202456	13X1575-DU	BERNARDIN	077400.0	BX-84	CLAAS	1313097C3	3RHC146	CASE
01202457	CP-83	BERNARDIN	101102M1	2RHB148	AGCO ALLIS	1315074C1	3RHC159	CASE
01202458	BP-65	BERNARDIN	101102M1	2RHB148	MF	1315168C1	3RHC167	CASE
01202459	BP-113	BERNARDIN	1116129	CP-64	ARAUS DEUTZ	1315266C1	RBP-109-2	CASE
01202461	CP-84	BERNARDIN	111614013400	CC-150	IDEAL	1319245C2	CP-104	CASE
01202462	CP-124	BERNARDIN	111614013400	CC-150	MF	133528.0	SPAX-1360	CLAAS
01202463	CP-154	BERNARDIN	111614013400	CC-150	MAXXION	133630.1	AX-51	CLAAS
01202464	CP-218	BERNARDIN	1122997	AX-36	ARAUS DEUTZ	133630.1	AX-52	CLAAS
01202465	64X3286-DA	BERNARDIN	112366410000	CP-60	IDEAL	133635.1	AX-61	CLAAS
01202466	CP-120	BERNARDIN	112366410000	CP-60	MF	147233.1	AX-55	CLAAS
01202467	CP-103	BERNARDIN	112366410000	CP-60	MAXXION	1480826M1	BX-60	MF
0251313922	CP-151	BERNARDIN	112366410100	CP-84	IDEAL	1483201M1	BX-53	MF
0252121220	AX-46	BERNARDIN	112366410100	CP-84	MF	1483277M1	BP-128	MF
0252121315	AX-50	BERNARDIN	112366410100	CP-84	MAXXION	1483880M1	CP-54	MF
0252121430	AX-54	BERNARDIN	112366410200	CP-77	IDEAL	1483881M1	CP-92	MF
0252211702	BP-64	BERNARDIN	112366410200	CP-77	MF	1483882M1	CP-63	MF
0252213010	BP-114	BERNARDIN	112366410200	CP-77	MAXXION	1483883M1	28X2930-DA	MF
0252213640	BP-140	BERNARDIN	112367521400	CP-95	IDEAL	1483883M1	28X2930-DA	MAXXION
0252312134	CP-120	BERNARDIN	112367521400	CP-95	MF	1483884M1	CP-117	MF
0252312245	CP-84	BERNARDIN	113037510000	CP-228	IDEAL	1541569C1	HJ-72	CASE
0252312270	CP-86	BERNARDIN	113037510000	CP-228	MAXXION	1541702C1	3RHC148	CASE
0252312780	CP-106	BERNARDIN	1136726	CP-78	ARAUS DEUTZ	1680230W1	BP-228	AGCO ALLIS
0252313083	CP-118	BERNARDIN	1139241	BP-132	ARAUS DEUTZ	1680230W1	BP-228	MF
0252313236	CP-124	BERNARDIN	1141591	RBX-173-3	ARAUS DEUTZ	1722835M1	CP-79	MF
0252314531	CP-175	BERNARDIN	1141613	CP-60	ARAUS DEUTZ	1722836M1	38X1435-DA	MF
0252315623	CP-218	BERNARDIN	1141615	HI148	ARAUS DEUTZ	1731015M1	CP-130	MF
0252523207	51X3294-DA	BERNARDIN	1141666	CP-186	ARAUS DEUTZ	176442.1	3RHB127	CLAAS
038355T1	AX-71	IDEAL	1141941	RBP-126-3	ARAUS DEUTZ	176543.1	3RHBX62	CLAAS
038355T1	AX-71	MF	117029010800	AP-55	MF	181055C1	CC-201	CASE
038356T1	13X850-DU	IDEAL	117037015600	CP-196	IDEAL	181359C1	HJ-67	CASE
038356T1	13X850-DU	MF	117037015600	CP-196	MF	186509C2	CC-255	CASE
038357T1	AP-112	IDEAL	117037015600	CP-196	MAXXION	1-87-09120	HP-91/A	DON ROQUE
038357T1	AP-112	MF	117501524100	51X3294-DA	IDEAL	1-87-09120	HP-91/A	VASALLO
038580T1	RBP-92-3	IDEAL	117501524100	51X3294-DA	MF	188213C1	CP-124	CASE

AGRO SARIO
TRANSMISIONES
DON ROQUE
VASALLO
WWW.DIVISIONAGRO.COM

OEM	CARLISLE	MARCAS	OEM	CARLISLE	MARCAS	OEM	CARLISLE	MARCAS
188213C3	CP-124	CASE	1-99-51130	BP-76	VASALLI	1-99-51990	CP-126	VASALLI
191241C3	RCP-125-3	CASE	1-99-51370	BP-142	VASALLI	1-99-51992	CP-128	DON ROQUE
191290C1	CP-130	CASE	1-99-51420	BP-203	VASALLI	1-99-51992	CP-128	VASALLI
191291C1	CP-140	CASE	1-99-51460	BP-214	VASALLI	1-99-51994	RCX-136-3	VASALLI
191305C1	CP-108	CASE	1-99-51470	CP-60	VASALLI	1-99-51995	RCX-137-4	VASALLI
192738C1	3RHC150	CASE	1-99-51480	CP-58	VASALLI	1-99-51995	RCP-137-4K	VASALLI
194528C1	3RHC143	CASE	1-99-51490	CP-57	VASALLI	1-99-51996	3RHC143	VASALLI
196371C1	BP-220	CASE	1-99-51520	CP-64	DON ROQUE	1-99-51997	CX-133	VASALLI
1989217C1	CP-142	CASE	1-99-51521	CP-65	DON ROQUE	1-99-52000	CP-139	VASALLI
1-99-50537	AX-46	VASALLI	1-99-51521	CP-65	VASALLI	1-99-52010	CP-140	DON ROQUE
1-99-50590	51X3690-DA	DON ROQUE	1-99-51526	CX-65	DON ROQUE	1-99-52090	CP-147	VASALLI
1-99-50590	51X3690-DA	VASALLI	1-99-51526	CX-65	VASALLI	1-99-52110	CP-123	VASALLI
1-99-50600	AP-64	VASALLI	1-99-51527	BX-66	VASALLI	1-99-52130	CP-153	DON ROQUE
1-99-50610	AX-55	DON ROQUE	1-99-51530	CP-60	DON ROQUE	1-99-52140	CP-152	VASALLI
1-99-50610	AX-55	VASALLI	1-99-51530	CP-61	DON ROQUE	1-99-52170	CP-158	VASALLI
1-99-50630	AP-34	VASALLI	1-99-51530	CP-61	VASALLI	1-99-52180	CP-155	DON ROQUE
1-99-50680	AP-40	VASALLI	1-99-51532	RCP-64-2SP	VASALLI	1-99-52200	CP-162	DON ROQUE
1-99-50701	AX-39	DON ROQUE	1-99-51545	CX-68	DON ROQUE	1-99-52200	RCX-162-5	DON ROQUE
1-99-50701	AX-39	VASALLI	1-99-51545	CX-68	VASALLI	1-99-52200	CP-162	DON ROQUE
1-99-50702	AX-38	DON ROQUE	1-99-51552	CX-72	DON ROQUE	1-99-52200	CP-162	VASALLI
1-99-50702	AX-38	VASALLI	1-99-51552	BP-72	VASALLI	1-99-52200	RCX-162-5	VASALLI
1-99-50703	AX-41	VASALLI	1-99-51552	CX-72	VASALLI	1-99-52201	CP-163	DON ROQUE
1-99-50708	13X1100-DU	VASALLI	1-99-51558	CX-85	DON ROQUE	1-99-52201	CP-163	VASALLI
1-99-50709	13X1040-DU	VASALLI	1-99-51558	CX-85	VASALLI	1-99-52210	CP-129	VASALLI
1-99-50730	AP-124	DON ROQUE	1-99-51560	CP-74	VASALLI	1-99-52220	CP-166	DON ROQUE
1-99-50731	AP-136	DON ROQUE	1-99-51571	CX-78	VASALLI	1-99-52230	CP-165	DON ROQUE
1-99-50732	AP-40	DON ROQUE	1-99-51576	R3VX-520-2	VASALLI	1-99-52230	CP-165	VASALLI
1-99-50732	AX-40	VASALLI	1-99-51590	CX-83	DON ROQUE	1-99-52240	CP-168	DON ROQUE
1-99-50733	AX-44	DON ROQUE	1-99-51590	CP-83	VASALLI	1-99-52260	CP-186	VASALLI
1-99-50735	AP-60	DON ROQUE	1-99-51600	CP-76	VASALLI	1-99-52290	CP-183	VASALLI
1-99-50735	AP-60	VASALLI	1-99-51610	CP-79	VASALLI	1-99-52295	CP-188	VASALLI
1-99-50736	AP-61	DON ROQUE	1-99-51690	CP-90	DON ROQUE	1-99-52300	CP-195	DON ROQUE
1-99-50736	AP-61	VASALLI	1-99-51690	CP-90	VASALLI	1-99-52300	CP-195	VASALLI
1-99-50737	AX-42	VASALLI	1-99-51691	CX-90	VASALLI	1-99-52310	CP-189	VASALLI
1-99-50739	AP-51	VASALLI	1-99-51699	CP-91	DON ROQUE	1-99-52340	CP-197	DON ROQUE
1-99-50740	AX-49	VASALLI	1-99-51699	CP-91	VASALLI	1-99-52345	CP-205	DON ROQUE
1-99-50751	AX-47	VASALLI	1-99-51701	CP-93	DON ROQUE	1-99-52358	CP-215	DON ROQUE
1-99-50752	AX-94	DON ROQUE	1-99-51701	CP-93	VASALLI	1-99-52358	CP-215	VASALLI
1-99-50752	AX-94	VASALLI	1-99-51702	RCP-92-4	DON ROQUE	1-99-52359	CP-218	DON ROQUE
1-99-50753	AP-50	VASALLI	1-99-51702	RCP-92-4	VASALLI	1-99-52359	CP-218	VASALLI
1-99-50754	A-136C	DON ROQUE	1-99-51709	RBP-71-2	DON ROQUE	1-99-52361	CP-230	DON ROQUE
1-99-50754	A-136C	VASALLI	1-99-51709	RBP-71-2	VASALLI	1-99-52361	CP-230	VASALLI
1-99-50770	AX-51	VASALLI	1-99-51710	RCP-96-4K	DON ROQUE	1-99-52850	50X4096-DA	VASALLI
1-99-50770	AX-51	VASALLI	1-99-51710	RCP-96-4K	VASALLI	1-99-52870	43X2500-DA	VASALLI
1-99-50780	AX-57	VASALLI	1-99-51712	RCX-131-3	DON ROQUE	1-99-52890	43X2600-DA	VASALLI
1-99-50790	AX-50	VASALLI	1-99-51712	RCX-131-3	VASALLI	1-99-52900	43X3264-DA	VASALLI
1-99-50800	AX-52	VASALLI	1-99-51717	RCX-165-5	DON ROQUE	1-99-52999	CP-194	VASALLI
1-99-50820	AX-59	VASALLI	1-99-51717	RCX-165-5	VASALLI	1-99-70537	AX-46	DON ROQUE
1-99-50840	AP-65	VASALLI	1-99-51720	CP-95	DON ROQUE	1-99-70539	1-99-70539	DON ROQUE
1-99-50850	AP-87	VASALLI	1-99-51730	RCP-96-3K	DON ROQUE	1-99-70539	1-99-70539	VASALLI
1-99-50880	BX-33	DON ROQUE	1-99-51730	RCP-96-3K	VASALLI	1-99-70539	2800-14M-40	VASALLI
1-99-50890	BX-36	VASALLI	1-99-51740	CP-100	DON ROQUE	1-99-70539	1-99-70539	VASALLI
1-99-50910	BP-39	VASALLI	1-99-51740	CP-100	VASALLI	1-99-70540	RCX-136-5	DON ROQUE
1-99-50920	BP-35	DON ROQUE	1-99-51760	CP-98	DON ROQUE	1-99-70540	RCX-136-5	VASALLI
1-99-50943	BX-47	VASALLI	1-99-51760	CP-98	VASALLI	1-99-70541	RCP-133-2K	DON ROQUE
1-99-50960	BX-48	VASALLI	1-99-51780	CP-102	DON ROQUE	1-99-70541	RCP-133-2K	VASALLI
1-99-50980	BP-57	VASALLI	1-99-51780	CP-102	VASALLI	1-99-70543	RCP-220-2SP	DON ROQUE
1-99-50983	BX-54	DON ROQUE	1-99-51790	CP-104	DON ROQUE	1-99-70543	RCP-220-2SP	VASALLI
1-99-50983	BX-54	VASALLI	1-99-51790	CP-104	VASALLI	1-99-70546	RBP-120-2	VASALLI
1-99-50990	BP-54	VASALLI	1-99-51790	CP-103	VASALLI	1-99-70548	RBP-124-2	VASALLI
1-99-51010	BP-59	DON ROQUE	1-99-51830	CP-114	VASALLI	1-99-70549	RCP-99-2SP	DON ROQUE
1-99-51020	BP-60	DON ROQUE	1-99-51838	CP-105	DON ROQUE	1-99-70549	RCP-99-2SP	VASALLI
1-99-51021	RBP-60-2K	VASALLI	1-99-51838	CP-105	VASALLI	1-99-70550	RCP-128-4SP	VASALLI
1-99-51036	BP-66	DON ROQUE	1-99-51840	CP-107	DON ROQUE	1-99-70552	2RHC115	VASALLI
1-99-51036	BP-66	VASALLI	1-99-51840	CP-107	VASALLI	1-99-70553	2RHC152	VASALLI
1-99-51038	BP-69	DON ROQUE	1-99-51848	CP-99	VASALLI	1-99-70554	1-99-70554	VASALLI
1-99-51038	BP-69	VASALLI	1-99-51849	CP-110	DON ROQUE	1-99-70555	3850-14M-40	VASALLI
1-99-51040	BP-61	DON ROQUE	1-99-51849	CP-110	VASALLI	1-99-70555	1-99-70555	VASALLI
1-99-51041	BP-72	DON ROQUE	1-99-51860	CP-112	VASALLI	1-99-70556	R5VK-1060-3	DON ROQUE
1-99-51042	BP-71	DON ROQUE	1-99-51890	CP-117	VASALLI	206050901	CP-121	METALFOR
1-99-51044	BP-74	DON ROQUE	1-99-51910	CP-122	DON ROQUE	206050902	CP-163	METALFOR
1-99-51044	BP-74	VASALLI	1-99-51910	CP-122	VASALLI	206050903	CP-265	METALFOR
1-99-51050	BP-132	DON ROQUE	1-99-51940	CP-124	VASALLI	206050911	CP-168	METALFOR
1-99-51053	BP-136	DON ROQUE	1-99-51960	CP-120	VASALLI	206050912	2RHC83	METALFOR
1-99-51053	BP-136	VASALLI	1-99-51981	CP-131	DON ROQUE	206050914	RCP-124-2	METALFOR
1-99-51070	BX-36	VASALLI	1-99-51981	CP-131	VASALLI	206050915	CP-174	METALFOR
1-99-51090	BX-53	DON ROQUE	1-99-51983	RCP-133-5K	DON ROQUE	206050916	CP-189	METALFOR
1-99-51090	BP-51	VASALLI	1-99-51983	RCP-133-5K	VASALLI	206050917	CP-189	METALFOR
1-99-51090	BX-53	VASALLI	1-99-51984	CP-134	VASALLI	206050930	CP-95	DIVISION METALFOR
1-99-51100	BP-69	VASALLI	1-99-51989	CP-125	VASALLI	206050931	CP-140	METALFOR



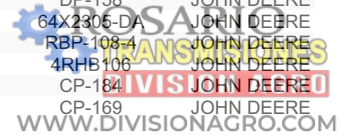
OEM	CARLISLE	MARCAS	OEM	CARLISLE	MARCAS	OEM	CARLISLE	MARCAS
206050981	32X2348-DA	METALFOR	41903400	AX-30	AGCO ALLIS	577240	AX-52	NEW HOLLAND
21150	10X1625-DU	BERNARDIN	41903400	AX-30	MF	584627.0	8PK1550	CLAAS
21155	10X1550-DU	BERNARDIN	41904300	AX-41	AGCO ALLIS	592711	AX-51	NEW HOLLAND
22118	AX-39	BERNARDIN	41904300	AX-41	MF	603017.3	RCP-225-2	CLAAS
22129	AX-44	BERNARDIN	41905600	AX-51	AGCO ALLIS	603336.1	SPCX-3900	CLAAS
2271364	8PK1880	AGCO ALLIS	41933700	BP-95	AGCO ALLIS	603337.0	CP-111	CLAAS
227455M1	CP-128	AGCO ALLIS	41933700	BP-95	MF	603380.1	DX-100	CLAAS
227455M1	CP-128	MF	41937800	BP-115	AGCO ALLIS	603450201247	10X1235-DU	MAXXION
230057	CP-88	NEW HOLLAND	41937800	BP-115	MF	603720	HJ-51	NEW HOLLAND
230059	CP-108	NEW HOLLAND	41978300	RBX-116-5	AGCO ALLIS	609762.0	RCP-225-2	CLAAS
230077	44X3202-DA	NEW HOLLAND	41978300	RBX-116-5	MF	609823.0	HN-97	CLAAS
230164	CP-95	NEW HOLLAND	41978400	RBP-255-2	AGCO ALLIS	609823.0	HN-97	CLAAS
230092M2	44X2121-DA	MF	41978400	RBP-255-2	MF	6150234	51X3690-DA	ARAUS DEUTZ
230143	BP-195	NEW HOLLAND	41978800	RBP-186-2	AGCO ALLIS	6153386	55X2265-DA	ARAUS DEUTZ
233843.1	BP-64	CLAAS	41978800	RBP-186-2	MF	6153715	RCP-197-2	ARAUS DEUTZ
244420A3	60X2135-DA	CASE	41978900	RBP-265-2	AGCO ALLIS	6153723	55X2265-DA	ARAUS DEUTZ
244422A1	60X2542-DA	CASE	41978900	RBP-265-2	MF	6154285	RCP-169-3	ARAUS DEUTZ
244423A3	60X2616-DA	CASE	41979000	RBP-120-2	AGCO ALLIS	6154765	CP-107	ARAUS DEUTZ
247428A1	CP-105	CASE	41979000	RBP-120-2	MF	6154768	CP-136	ARAUS DEUTZ
2801859M1	AX-54	IDEAL	41979100	RBP-100-2	AGCO ALLIS	6154769	CP-139	ARAUS DEUTZ
2801859M1	AX-54	MF	41979100	RBP-100-2	MF	6154771	CP-225	ARAUS DEUTZ
2801859M1	AX-54	MAXXION	41979900	RBP-148-5	AGCO ALLIS	6154847	AX-46	ARAUS DEUTZ
2833904M3	44X2121-DA	MF	41979900	RBP-148-5	MF	6154904	CP-81	ARAUS DEUTZ
2834466M1	BX-55	MF	41981000	HP-87	AGCO ALLIS	6154951	BP-82	ARAUS DEUTZ
2881607	8PK2055	MF	41981000	HP-87	MF	6154952	CP-77	ARAUS DEUTZ
2B180	RBP-180-2	AMADA	41981100	DP-105	AGCO ALLIS	6154953	CP-130	ARAUS DEUTZ
301146A1	32X1863-DA	CASE	41981100	DP-105	MF	6154998	RBP-240-2	ARAUS DEUTZ
3028521	5PK875	GLEANER	41981200	32X2348-DA	AGCO ALLIS	6154999	RCP-124-2	ARAUS DEUTZ
30638084	BP-84	ARAUS DEUTZ	41981200	32X2348-DA	MF	6155819	CP-108	ARAUS DEUTZ
30643075	RCP-77-3	ARAUS DEUTZ	41982000	CP-95	AGCO ALLIS	616355	CP-111	NEW HOLLAND
30643085	CP-84	ARAUS DEUTZ	41982000	CP-95	MF	618040	BP-225	NEW HOLLAND
3098153M1	RBP-131-3	MF	41982300	CP-90	AGCO ALLIS	618853	RBP-225-2	NEW HOLLAND
3098211M2	44X3202-DA	MF	41982300	CP-90	MF	6200242M1	CP-81	MF
3098212M2	44X2418-DA	MF	41990001	CP-82	AGCO ALLIS	6200432M1	43X2780-DA	MF
3098812M1	CP-280	MF	41990001	CP-82	MF	6201516M1	RCP-137-2	MF
3099082M1	BP-168	MF	41990011	AX-81	AGCO ALLIS	6202555M1	RBP-83-3	MF
3099829M1	RBX-131-4K	MF	41990011	AX-81	MF	6203462M1	2RHB155	MF
3145238M1	AX-58	MF	41990049	BP-168	AGCO ALLIS	6203660M1	CP-79	MF
3175109M1	CP-168	MF	41990049	BP-168	MF	6203764M1	BP-103	MF
3175160M1	CP-240	MF	41990054	RBP-82-3	AGCO ALLIS	6210650M1	CP-63	MF
317904A1	CP-124	CASE	41990054	RBP-82-3	MF	6210826M1	RBX-122-2	MF
321147	10X1200-DU	BERNARDIN	41990061	RBP-83-4	AGCO ALLIS	6210890	BP-64	ARAUS DEUTZ
322142	AX-51	BERNARDIN	41990061	RBP-83-4	MF	6210917	BP-124	ARAUS DEUTZ
3226971M1	55X2265-DA	MF	41990065	RBP-141-4	AGCO ALLIS	6211250M1	CP-140	MF
3226972M1	51X2291-DA	MF	41990065	RBP-141-4	MF	6211337M1	BP-220	MF
3226972M2	HM-75	MF	41990700	AX-54	AGCO ALLIS	6211508M1	RBP-180-2	MF
3288601	10X1225-DU	GLEANER	41990700	AX-54	MF	6211536M1	RBP-100-3	AGCO ALLIS
3288623	10X1225-DU	GLEANER	41998800	BP-82	AGCO ALLIS	6211536M1	RBP-100-3	MF
3289213	8PK1755	AGCO ALLIS	41998800	BP-82	MF	6212014M1	RCP-158-2	MF
3289213	8PK1755	MF	422441	AP-107	NEW HOLLAND	621367	RCP-112-2	NEW HOLLAND
3289224	8PK1755	GLEANER	422731	CP-126	NEW HOLLAND	6215222	55X2159-DA	ARAUS DEUTZ
3289503	8PK1830	GLEANER	424563	RCP-124-2	NEW HOLLAND	6216726M1	CP-143	MF
330715	CP-140	NEW HOLLAND	427455	AX-67	NEW HOLLAND	621903.1	SPAX-925	CLAAS
331019	BP-198	NEW HOLLAND	427456	BP-85	NEW HOLLAND	6220817M1	2RHC195	MF
3315232M1	BP-142	MF	431784	BP-111	NEW HOLLAND	6220817M1	RCP-124-2	MF
3316647M1	CP-132	MF	432642	AX-63	NEW HOLLAND	6230012M1	64X2305-DA	MF
333255	CP-170	NEW HOLLAND	434138	30X0950-DA	FIAT - LAVERDA	623427.1	BP-197	CLAAS
337415	CP-98	NEW HOLLAND	439129	45X3300-DA	NEW HOLLAND	6256546	RBP-94-3	ARAUS DEUTZ
344311318	RBP-158-4	FIAT - LAVERDA	440498A3	RBP-97-2	CASE	6256619	RBP-109-2	ARAUS DEUTZ
3450201247	10X1235-DU	IDEAL	445930	AX-70	NEW HOLLAND	6256714	RBP-78-3	ARAUS DEUTZ
3450201247	10X1235-DU	MF	447041	CP-98	NEW HOLLAND	626657	AX-53	NEW HOLLAND
34825136	BP-136	AMADA	465058	44X3475-DA	NEW HOLLAND	628579.0	CP-285	CLAAS
34830285	CP-285	AMADA	465059	45X3465-DA	NEW HOLLAND	628792.0	3RHB100	CLAAS
352403.0	5RHB129	CLAAS	466140	AX-49	NEW HOLLAND	628964.1	8PK2560	CLAAS
355658.0	2RHB168	CLAAS	468048	CP-197	NEW HOLLAND	628978.0	BP-165	CLAAS
356024	44X3202-DA	NEW HOLLAND	468291	CP-137	NEW HOLLAND	629002.1	BP-50	CLAAS
3590943M1	BX-53	MF	487802M2	AX-47	MF	629142.0	4RHB90	CLAAS
380041A1	3RHC143	CASE	489734M2	AX-51	MF	629769.0	2RHB86	CLAAS
387460	HP-87	NEW HOLLAND	4C240	RCP-240-4	AMADA	629908.1	SPAX-1150	CLAAS
387469	CP-127	NEW HOLLAND	506671.2	CP-113	CLAAS	644016.1	RBP-70-3	CLAAS
3911586CM	8PK1435	MF	512087.0	AX-60	CLAAS	644141.1	SPCX-3875	CLAAS
393519	AX-62	NEW HOLLAND	544049.1	RBP-70-4	CLAAS	644209.0	CP-127	CLAAS
395955	CP-65	NEW HOLLAND	544114.1	3RHB111	CLAAS	644209.0	CP-127	CLAAS
396829R1	AX-42	CASE	544147.0	CP-142	CLAAS	644368.0	CP-270	CLAAS
400427A1	R5V-1485-5	CASE	544164.0	4RHB111	CLAAS	644369.0	CP-260	CLAAS
402368A1	4RH5V157	CASE	544166.0	RBP-81-2	CLAAS	644404.1	4RHB109	CLAAS
402370A1	4RH5V146	CASE	545668.1	AX-56	CLAAS	644418.0	HM-75	CLAAS
413159A1	HN-112	CASE	545689.0	HA151	CLAAS	644447.0	BP-214	CLAAS
418192M1	CX-61	IDEAL	545954.0	8PK1435	CLAAS	644448.0	AX-77	CLAAS
418192M1	CX-61	MF	570195.0	2RHB91	CLAAS	644537.0	AX-78	CLAAS



OEM	CARLISLE	MARCAS	OEM	CARLISLE	MARCAS	OEM	CARLISLE	MARCAS
644538.0	2RHB142	CLAAS	71364922	CP-81	GLEANER	71424226	2RHB159	MF
644539.0	CP-330	CLAAS	71366207	3RHB208	GLEANER	71424227	2RHB166	AGCO ALLIS
644781.0	AX-60	CLAAS	71367459	CP-90	GLEANER	71424227	2RHB166	MF
644866.0	BP-220	CLAAS	71367460	HCC104	GLEANER	71427255	CP-192	MF
644885.0	3RHB92	CLAAS	71367469	RBP-94-2	GLEANER	71448482	CP-139	GLEANER
644889.0	2RHB150	CLAAS	71368072	RBP-98-2	GLEANER	71448483	CP-130	GLEANER
644889.0	2RHB150	CLAAS	71368135	4RHB208	GLEANER	742206.0	BX-82	CLAAS
644890.0	RBP-150-2	CLAAS	71368809	CP-178	GLEANER	743910.1	8PK2100	CLAAS
644892.0	3RHB124	CLAAS	71369747	AX-42	GLEANER	744785.0	BP-109	CLAAS
644902.0	2RHB132	CLAAS	71370214	4RHB216	GLEANER	744870.0	HN-97	CLAAS
644942.0	CP-102	CLAAS	71370279	4R16F5325	GLEANER	744873.0	9PK2030	CLAAS
644961.0	3RHB319	CLAAS	71372945	AX-55	GLEANER	744874.0	AX-62	CLAAS
644965.0	3RHB127	CLAAS	71374276	3RHB127	GLEANER	746506.0	BP-118	CLAAS
656028.0	BP-56	CLAAS	71374305	2R13F1495	GLEANER	746508.1	BP-76	CLAAS
657793.0	AX-44	CLAAS	71374306	CP-177	GLEANER	749859.0	4RHB121	CLAAS
659025.0	AX-33	CLAAS	71375178	46FV4388	GLEANER	749886.1	3RHB315	CLAAS
660315.0	RBP-90-2	CLAAS	71377787	2RHC157	GLEANER	749895.0	3RHB94	CLAAS
660316.0	2RHB88	CLAAS	71379105	4RH5V217	AGCO ALLIS	750193.2	BX-55	CLAAS
660409.0	RBP-80-2	CLAAS	71379105	4RH5V217	MF	753053	CP-130	NEW HOLLAND
660566.0	BP-106	CLAAS	71380601	2RHB95	GLEANER	755070.1	BP-60	CLAAS
660568.0	HN-96	CLAAS	71381955	CP-139	GLEANER	755808	45X3175-DA	NEW HOLLAND
661031.0	RBP-72-2	CLAAS	71385801	BB-107	AGCO ALLIS	756466.0	2RHB168	CLAAS
661220.1	RBX-112-3	CLAAS	71385801	BB-107	MF	756900	CP-182	NEW HOLLAND
661244.0	AP-61	CLAAS	71385837	CP-132	AGCO ALLIS	756971	CP-196	NEW HOLLAND
661301.0	CP-235	CLAAS	71385837	CP-132	MF	757725	50X2120-DA	NEW HOLLAND
661337.1	CP-240	CLAAS	71386352	RBX-173-3	AGCO ALLIS	758632	44X3202-DA	NEW HOLLAND
661345.0	AP-112	CLAAS	71386352	RBX-173-3	MF	758719.0	BP-62	CLAAS
661362.2	4RHB88	CLAAS	71386695	CP-130	GLEANER	758728	AX-62	NEW HOLLAND
661425.0	BP-136	CLAAS	71388216	RBX-173-4	AGCO ALLIS	765985.0	AP-63	CLAAS
661427.0	HN-97	CLAAS	71388216	RBX-173-4	MF	767057.1	BP-48	CLAAS
661451.0	4RHB96	CLAAS	71388712	71388712	AGCO ALLIS	773255	AX-57	NEW HOLLAND
661458.0	4RHB95	CLAAS	71388712	71388712	MF	773300	HJ-62	NEW HOLLAND
667238.0	CP-124	CLAAS	71390188	3R16F3611	AGCO ALLIS	774747	RBP-124-2	NEW HOLLAND
667248.0	HQ103	CLAAS	71390188	3R16F3611	MF	785341.0	BP-94	CLAAS
667249.0	RBP-78-2	CLAAS	71390199	RBP-97-2	AGCO ALLIS	792811	HK-70	NEW HOLLAND
667250.0	RBP-85-2	CLAAS	71390199	RBP-97-2	MF	796998.0	8PK2075	CLAAS
667251.1	2RHB96	CLAAS	71390209	3RHB92	AGCO ALLIS	797979	6RH5V170	NEW HOLLAND
667252.0	2RHB103	CLAAS	71390210	4RHB90	AGCO ALLIS	80230043	BP-55	NEW HOLLAND
667252.0	RBP-100-2	CLAAS	71390210	4RHB90	MF	80230164	CP-95	NEW HOLLAND
667367.0	AX-57	CLAAS	71394352	HI-115	AGCO ALLIS	80381237	AX-54	NEW HOLLAND
667454.0	CP-285	CLAAS	71394352	HI-115	MF	80424563	RCP-124-2	NEW HOLLAND
667457.0	HJ-98	CLAAS	71396754	AX-67	AGCO ALLIS	80434160	HN-92	NEW HOLLAND
667530.1	44X2418-DA	CLAAS	71396754	AX-67	MF	80448794	CP-156	NEW HOLLAND
667651.0	RBP-216-2	CLAAS	71398366	CP-81	GLEANER	80455865	4RHB90	NEW HOLLAND
667957.0	BP-107	CLAAS	71398384	RCP-133-2K	AGCO ALLIS	80754388	BP-55	NEW HOLLAND
667958.3	2RHB91	CLAAS	71398384	RCP-133-2K	MF	80754389	BP-107	NEW HOLLAND
667981.2	BX-86	CLAAS	71398388	CP-192	AGCO ALLIS	80922911	4RHB166	NEW HOLLAND
670224.1	HK-36	CLAAS	71398388	CP-192	MF	821734.2	AP-107	CLAAS
671013.1	CP-117	CLAAS	71399505	HM-158	AGCO ALLIS	822427	RBP-131-3	NEW HOLLAND
671209.0	HI-157	CLAAS	71399505	HM-158	MF	823644	AX-51	NEW HOLLAND
673614.0	2RHB77	CLAAS	71399514	64X3680-DA	GLEANER	824175	AX-70	NEW HOLLAND
673625.0	3RHBX62	CLAAS	71399519	RCP-157-3	AGCO ALLIS	824176	AP-105	NEW HOLLAND
680334.1	RBP-87-3	CLAAS	71399519	RCP-157-3	MF	824182	AX-66	NEW HOLLAND
685121530	12PK1530	AGCO ALLIS	71400662	BX-108	AGCO ALLIS	824516	AP-100	NEW HOLLAND
685121530	12PK1530	MF	71400662	BX-108	MF	824517	AX-71	NEW HOLLAND
685121585	12PK1580	MF	71403685	CP-126	AGCO ALLIS	824518	AX-60	NEW HOLLAND
692149.0	RBX-116-3	CLAAS	71403685	CP-126	MF	824801	AX-41	NEW HOLLAND
692150.0	3RHB122	CLAAS	71403721	4RHB169	AGCO ALLIS	825013	RBP-71-2	NEW HOLLAND
692975	HQ-93	NEW HOLLAND	71403721	4RHB169	MF	825117	4RHB142	NEW HOLLAND
699268	R5VX-800-5	NEW HOLLAND	71406285	RBX-100-4	AGCO ALLIS	825399	CP-228	NEW HOLLAND
710752	HJ-52	NEW HOLLAND	71406285	RBX-100-4	MF	829094.0	BP-68	CLAAS
71148120	AX-49	AGCO ALLIS	71406286	4RHB106	MF	837543.0	AX-37	CLAAS
71148120	AX-49	GLEANER	71406338	2RHB138	AGCO ALLIS	837543.0	AX-37	CLAAS
71148120	AX-49	MF	71406338	2RHB138	MF	84000838	AX-78	NEW HOLLAND
71193420	AX-53	GLEANER	71406339	RBP-216-2	AGCO ALLIS	84004444	RBP-144-2	NEW HOLLAND
71335475	CP-184	GLEANER	71406339	RBP-216-2	MF	84005357	BP-58	NEW HOLLAND
713506.2	BP-102	CLAAS	71406361	2RHB136	AGCO ALLIS	84007307	AX-74	NEW HOLLAND
71355170	BP-214	GLEANER	71406361	2RHB136	MF	84015531	CP-87	NEW HOLLAND
71355232	2RHB148	GLEANER	71410501	8PK2055	MF	84015852	BP-60	NEW HOLLAND
71359598	CP-128	AGCO ALLIS	71410765	RBP-126-2	AGCO ALLIS	84018864	BX-84	NEW HOLLAND
71359598	CP-128	MF	71410765	RBP-126-2	MF	84021588	AP-102	NEW HOLLAND
71363246	64X3680-DA	GLEANER	71410767	2RHB142	AGCO ALLIS	84023277	HJ-59	NEW HOLLAND
71363595	3RHB135	GLEANER	71410767	2RHB142	MF	84023278	HJ-62	NEW HOLLAND
71363793	2RHB96	GLEANER	71414420	CP-124	AGCO ALLIS	84023912	AP-136	NEW HOLLAND
71363802	3R16F3611	GLEANER	71414420	CP-124	MF	84023913	8PK2250	NEW HOLLAND
71363804	3RHB218	GLEANER	71418977	3RHB92	MF	84026042	RBP-108-2	NEW HOLLAND
71363805	4RHB216	GLEANER	71418978	3RHB92	MF	84026892	CP-73	NEW HOLLAND
71364077	2R13F1476	GLEANER	71418984	4RHB90	AGCO ALLIS	84035748	HP-93	NEW HOLLAND
71364155	CP-175	GLEANER	71418984	4RHB90	MF	84037815	RCP-83-2	NEW HOLLAND
71364514	46FV4388	GLEANER	71424226	2RHB159	AGCO ALLIS	84037964	AX-84	NEW HOLLAND



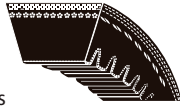
OEM	CARLISLE	MARCAS	OEM	CARLISLE	MARCAS	OEM	CARLISLE	MARCAS
84038109	CP-92	NEW HOLLAND	87284244	13X1850-DU	NEW HOLLAND	AH150678	CP-109	JOHN DEERE
84056913	BP-76	NEW HOLLAND	87311867	AX-34	CASE	AH160080	CP-118	JOHN DEERE
84057085	AP-144	NEW HOLLAND	87315599	CP-127	NEW HOLLAND	AH202773	RCP-99-2	JOHN DEERE
84058339	BP-42	NEW HOLLAND	87317063	CP-141	CASE	AR72036	AX-57	JOHN DEERE
84061465	AX-59	NEW HOLLAND	87319821	RBP-126-2	NEW HOLLAND	AT262958	8PK2370	JOHN DEERE
84072421	4RHB259	NEW HOLLAND	87325684	BP-79	NEW HOLLAND	AZ22914	DX-144	JOHN DEERE
84072772	5RHB75	NEW HOLLAND	87330894	2RHB105	CASE	BB-155	BB-155	AMADA
84072815	4RHB88	NEW HOLLAND	87330903	2RHB108	CASE	C010906356	CP-79	METALFOR
84073276	BP-118	NEW HOLLAND	87332159	4RH5V132	CASE	C010906357	CP-134	METALFOR
84073933	CP-71	NEW HOLLAND	87332161	4RH5V140	CASE	C010906371	CP-130	METALFOR
84073979	HJ-83	NEW HOLLAND	87376325	RCP-108-2	NEW HOLLAND	C010906372	BX-36	METALFOR
84075955	2RHB163	NEW HOLLAND	87382455	4PK1090	NEW HOLLAND	C010906415	CP-134	METALFOR
84078581	HO-96	NEW HOLLAND	8746486	CC-201	CASE	C010906501	HP-87	METALFOR
84137716	4RHC152	CASE	87476487	CC-256	CASE	C010906502	RCP-148-3	METALFOR
84163222	BP-250	CASE	87526022	2RHB138	NEW HOLLAND	C010906503	CP-93	METALFOR
84168012	2RHB138	NEW HOLLAND	87540195	HQ-116	NEW HOLLAND	C010906508	CP-80	METALFOR
84194650	HN-110	CASE	87545651	5RHB127	NEW HOLLAND	C010906510	CP-115	METALFOR
84196804	BP-42	NEW HOLLAND	87545653	4RHB264	NEW HOLLAND	C010906511	CP-103	METALFOR
84455757	BP-41	NEW HOLLAND	87546479	RBP-126-2	NEW HOLLAND	C010906513	CP-125	METALFOR
84462590	CP-108	NEW HOLLAND	87547837	HQ-116	NEW HOLLAND	C010906516	CP-93	METALFOR
84607713	RBP-120-3	NEW HOLLAND	87549556	2RHB105	CASE	C010906518	CP-153	METALFOR
84817625	BP-107	NEW HOLLAND	87549557	2RHC152	CASE	C010906519	RCP-92-4	METALFOR
84817626	AX-56	NEW HOLLAND	87556830	SPZX-1470	NEW HOLLAND	C010906520	CP-137	METALFOR
84817627	HJ-72	NEW HOLLAND	87567471	AX-36	NEW HOLLAND	C010906521	AX-44	METALFOR
84817628	CP-99	NEW HOLLAND	87580097	RBP-128-4	NEW HOLLAND	C010906523	CP-220	METALFOR
84817634	RBP-200-4	NEW HOLLAND	87580099	2RHB119	NEW HOLLAND	C010906524	AX-47	METALFOR
84817635	CP-87	NEW HOLLAND	87580100	2RHB136	NEW HOLLAND	C010906525	CP-147	METALFOR
84817636	BP-60	NEW HOLLAND	87583899	3RHB144	NEW HOLLAND	C010906543	CP-60	METALFOR
84818008	4PK1090	NEW HOLLAND	87583907	HQ-87	NEW HOLLAND	C010906574	CP-97	METALFOR
84981372	BP-210	NEW HOLLAND	87605390	AX-57	NEW HOLLAND	C010906575	CP-63	METALFOR
84981849	45X3300-DA	NEW HOLLAND	87607871	AP-85	CASE	C050906166	CX-75	METALFOR
84989965	AP-124	NEW HOLLAND	87615553	HQ-110	CASE	C050906167	CP-165	METALFOR
84991234	3RHB246	NEW HOLLAND	87621086	HP-87	NEW HOLLAND	C050906169	CP-65	METALFOR
84991836	CP-108	NEW HOLLAND	87622201	HQ-118	NEW HOLLAND	C050906170	CP-84	METALFOR
84993120	RBX-173-4	NEW HOLLAND	87629601	3RHC162	CASE	C050906172	CP-55	METALFOR
84994983	8PK1685	NEW HOLLAND	87629602	3RHC147	CASE	C1MT05X211	CP-115	MF
84994984	AX-38	NEW HOLLAND	87636309	BP-68	NEW HOLLAND	C1MT05X214	HJ-67	IDEAL
84994987	AX-35	NEW HOLLAND	87641387	AP-91	NEW HOLLAND	C1MT05X214	HJ-67	MF
84995733	AX-75	NEW HOLLAND	87642957	CP-123	CASE	C31064-4	CP-81	MF
84995734	AX-38	NEW HOLLAND	87676816	HQ-118	NEW HOLLAND	CQ02867	43X3264-DA	JOHN DEERE
84996133	RBP-142-2	NEW HOLLAND	87733431	AP-86	CASE	CQ03160	10X965-DU	JOHN DEERE
84996134	RBP-225-2	NEW HOLLAND	87755884	8PK2000	CASE	CQ03265	CP-88	JOHN DEERE
84998862	CP-168	NEW HOLLAND	880009990198	CP-158	IDEAL	CQ03283	CP-255	JOHN DEERE
84999531	4RH5V106	NEW HOLLAND	880009990198	CP-158	MAXXION	CQ03457	CP-119	JOHN DEERE
84999647	AX-58	NEW HOLLAND	880022156280	28X2930-DA	IDEAL	CQ03478	BP-180	JOHN DEERE
850000000136	CP-228	IDEAL	880022156280	28X2930-DA	MF	CQ03492	BX-55	JOHN DEERE
850000000136	CP-228	MF	880022156280	28X2930-DA	MAXXION	CQ05106	51X2921-DA	JOHN DEERE
850009990198	AX-41	IDEAL	880077536410	CP-158	MF	CQ05208	DP-180	JOHN DEERE
850009990198	AX-41	MF	880077536410	CP-158	MAXXION	CQ06153	AX-31	JOHN DEERE
850009990198	AX-41	MAXXION	89502654	HJ-72	NEW HOLLAND	CQ08238	AP-101	JOHN DEERE
85000999198	AX-41	AGCO ALLIS	89513620	CP-92	NEW HOLLAND	CQ08239	AP-103	JOHN DEERE
85000999198	AX-41	MF	89513984	CP-99	NEW HOLLAND	CQ08239	AP-103	JOHN DEERE
859063	BB-90	NEW HOLLAND	89814069	RBP-65-2	NEW HOLLAND	CQ12236	AX-46	JOHN DEERE
86503087	DP-189	NEW HOLLAND	89817374	3R16F3611	NEW HOLLAND	CQ13837	CP-82	JOHN DEERE
86513664	8PK2275	NEW HOLLAND	89817959	SPAX-2032	NEW HOLLAND	CQ13837	CP-82	JOHN DEERE
86514163	6RH5V172	NEW HOLLAND	89831571	4RHB167	NEW HOLLAND	CQ17755	BX-56	JOHN DEERE
86514256	CP-112	NEW HOLLAND	89832309	3RHB127	NEW HOLLAND	CQ24186	BP-140	JOHN DEERE
86517680	3RHB120	CASE	89832601	HN-92	NEW HOLLAND	CQ31965	RBP-83-2	JOHN DEERE
86518568	73X2280-DA	NEW HOLLAND	89835816	AX-60	NEW HOLLAND	CQ34345	RBX-122-2	JOHN DEERE
86518659	HQ-93	NEW HOLLAND	89850770	CP-85	NEW HOLLAND	CQ35426	RBX-128-3	JOHN DEERE
86520042	RBP-80-2	NEW HOLLAND	9515075	32X2348-DA	NEW HOLLAND	CQ35531	RBP-72-2	JOHN DEERE
86547070	RBP-225-2	NEW HOLLAND	9515076	32X1863-DA	NEW HOLLAND	CQ35559	RBP-265-2	JOHN DEERE
86547809	RBP-225-3	NEW HOLLAND	9575059	AX-53	NEW HOLLAND	CQ37755	AX-51	JOHN DEERE
86566286	2RHB119	NEW HOLLAND	9575153	CP-152	NEW HOLLAND	CQ39824	RBP-270-2	JOHN DEERE
86566287	CP-130	NEW HOLLAND	9579546	CX-100	NEW HOLLAND	CQ40221	8PK1615	JOHN DEERE
86566606	RBP-128-4	NEW HOLLAND	9601511	51X3251-DA	NEW HOLLAND	CQ40222	RBP-71-2	JOHN DEERE
86589482	3RHB195	NEW HOLLAND	9604713	RBP-97-2	NEW HOLLAND	CQ45617	8PK1450	JOHN DEERE
86596143	HQ-87	NEW HOLLAND	9609607	BP-58	NEW HOLLAND	CQ48048	RBP-124-2	JOHN DEERE
86610860	51X3251-DA	NEW HOLLAND	9613963	3RHB158	NEW HOLLAND	CQ57311	AX-69	JOHN DEERE
86975809	CP-150	CASE	980851.0	RBP-94-3	CLAAS	CX101	CX-101	AMADA
86976208	3RHB107	CASE	9817374	3R16F3611	NEW HOLLAND	DQ16201	AX-46	JOHN DEERE
87011585	RBP-126-2	CASE	9818873	4RHB106	NEW HOLLAND	DQ23754	AX-62	JOHN DEERE
87011585	RBP-126-2	NEW HOLLAND	9835816	AX-60	NEW HOLLAND	DQ29594	DX-144	JOHN DEERE
87020184	CP-113	NEW HOLLAND	9842660	AX-55	NEW HOLLAND	H101813	AX-56	JOHN DEERE
87027209	CP-114	NEW HOLLAND	984885.0	RBP-80-3	CLAAS	H111519	DP-158	JOHN DEERE
87031779	2RHB136	NEW HOLLAND	987883.0	RBP-81-4	CLAAS	H115759	64X2306-DA	JOHN DEERE
87053803	HQ-116	NEW HOLLAND	99829162	AX-95	NEW HOLLAND	H115881	RBP-108-4	JOHN DEERE
87053804	HQ-118	NEW HOLLAND	A189040	AX-44	CASE	H118618	4RHB106	JOHN DEERE
87283139	CC-180	CASE	A77938	8PK1550	CASE	H125380	CP-184	JOHN DEERE
87283315	3RHB106	CASE	A78022	8PK2010	CASE	H125381	CP-169	JOHN DEERE



OEM	CARLISLE	MARCAS	OEM	CARLISLE	MARCAS
H125565	DX-162	JOHN DEERE	H230230	3RH5V88	JOHN DEERE
H126345	DP-180	JOHN DEERE	H230909	32X2348-DA	JOHN DEERE
H128010	CP-187	JOHN DEERE	H232997	2RHB102	JOHN DEERE
H128234	BP-214	JOHN DEERE	H235564	2RHB144	JOHN DEERE
H131169	CP-255	JOHN DEERE	H236472	3RH5V83	JOHN DEERE
H132808	BX-53	JOHN DEERE	H23950	CP-118	JOHN DEERE
H134344	SPAX-1060	JOHN DEERE	H80103	CP-132	JOHN DEERE
H134437	SPAX-1500	JOHN DEERE	H80896	SPAX-1400	JOHN DEERE
H135458	CP-315	JOHN DEERE	HXE10501	3RHC107	JOHN DEERE
H137264	DP-90	JOHN DEERE	HXE10556	2RHC107	JOHN DEERE
H137670	HQ-88	JOHN DEERE	J911572	8PK1560	CASE
H137830	CP-318	JOHN DEERE	J921603	8PK1500	CASE
H138761	CP-127	JOHN DEERE	M45862	AX-45	JOHN DEERE
H139436	CP-74	JOHN DEERE	M82461	AX-37	JOHN DEERE
H140160	DP-166	JOHN DEERE	N110085	CP-127	JOHN DEERE
H140404	DX-100	JOHN DEERE	P40281	BX-55	JOHN DEERE
H141166	CP-321	JOHN DEERE	P47885	CP-110	JOHN DEERE
H141167	CP-323	JOHN DEERE	R123451	10X1445-DU	JOHN DEERE
H145158	H-145158	JOHN DEERE	R135606	8PK1960	JOHN DEERE
H145158	H-145158	JOHN DEERE	R135609	8PK2020	JOHN DEERE
H146636	AX-39	JOHN DEERE	R503312	12PK1830	JOHN DEERE
H146637	AX-40	JOHN DEERE	R73189	13X1100-DU	JOHN DEERE
H152146	HJ-107	JOHN DEERE	RE44538	SPAX-1500	JOHN DEERE
H152180	HJ-98	JOHN DEERE	S02101	AX-39	JOHN DEERE
H153297	RBX-53-2	JOHN DEERE	S07075	DP-152	JOHN DEERE
H154723	CP-147	JOHN DEERE	S17044	10X675-DU	JOHN DEERE
H154731	CP-79	JOHN DEERE	S17045	AP-92	JOHN DEERE
H156541	2RHC188	JOHN DEERE	SA00601	CP-120	JOHN DEERE
H156796	DP-183	JOHN DEERE	Z20823	50X2120-DA	JOHN DEERE
H157104	AX-77	JOHN DEERE	Z32568	2RHB138	JOHN DEERE
H157105	716R178	JOHN DEERE	Z33790	RBX-144-4	JOHN DEERE
H157514	RCP-97-2	JOHN DEERE	Z35357	RBP-245-2	JOHN DEERE
H157732	HK-157	JOHN DEERE	Z35358	RBX-122-2	JOHN DEERE
H158512	CP-260	JOHN DEERE	Z38186	RBX-136-2	JOHN DEERE
H158880	CP-90	JOHN DEERE	Z41178	25X1180-DA	JOHN DEERE
H160405	BX-49	JOHN DEERE	Z41728	RBP-92-3	JOHN DEERE
H160406	SPAX-1450	JOHN DEERE	Z43890	RBX-136-3	JOHN DEERE
H161648	HK-178	JOHN DEERE	Z44936	64X2305-DA	JOHN DEERE
H161795	BX-48	JOHN DEERE	Z45026	BP-76	JOHN DEERE
H163515	8PK2220	JOHN DEERE	Z46463	RBP-144-5	JOHN DEERE
H163931	CP-73	JOHN DEERE	Z46709	RBP-96-3	JOHN DEERE
H165072	32X2348-DA	JOHN DEERE			
H168301	CP-130	JOHN DEERE			
H173024	45X3896-DA	JOHN DEERE			
H174885	RCP-157-2	JOHN DEERE			
H175587	CP-270	JOHN DEERE			
H175628	AP-173	JOHN DEERE			
H201334	HK-153	JOHN DEERE			
H201571	RBP-124-2	JOHN DEERE			
H201794	CP-115	JOHN DEERE			
H201821	2RHC81	JOHN DEERE			
H203474	DP-152	JOHN DEERE			
H204133	2RHC83	JOHN DEERE			
H204747	2RHB144	JOHN DEERE			
H205169	HK-160	JOHN DEERE			
H205209	2RHC89	JOHN DEERE			
H206807	AX-71	JOHN DEERE			
H207851	HQ-121	JOHN DEERE			
H208431	HQ-128	JOHN DEERE			
H209507	2RHC182	JOHN DEERE			
H211581	3RH5V83	JOHN DEERE			
H211601	HJ-101	JOHN DEERE			
H213353	AX-83	JOHN DEERE			
H215389	DX-100	JOHN DEERE			
H216027	2RHC89	JOHN DEERE			
H218645	CP-260	JOHN DEERE			
H218726	44X4067-DA	JOHN DEERE			
H219182	CP-130	JOHN DEERE			
H21925	CP-124	JOHN DEERE			
H220911	50X4096-DA	JOHN DEERE			
H221498	HQ-121	JOHN DEERE			
H221731	2RHC83	JOHN DEERE			
H221732	2RHC81	JOHN DEERE			
H221733	2RHC89	JOHN DEERE			
H223212	2RHC127	JOHN DEERE			
H223230	DP-270	JOHN DEERE			
H223384	3RHC107	JOHN DEERE			
H223385	2RHC107	JOHN DEERE			
H229018	3RHC188	JOHN DEERE			
H229019	RCP-157-3	JOHN DEERE			

La correa adecuada para su trabajo

Gold Ribbon®
Cog-Belt®
Garantía de ahorro!
Mas eficiente que las
demas V-Belts.



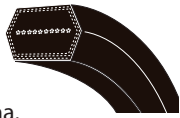
Super II® V-Belt
La solución a todos sus
problemas!
Supera a todas las correas
en V comunes.



Super Blue Ribbon®
V-Belt
El caballito de batalla
de las correas en V clásicas



Double Angle
V-Belt
Diseñada para
mandos serpentina.



Durapower® II
FHP Light Duty V-Belt
Los laterales Raw Edge
que proveen una larga
vida útil.



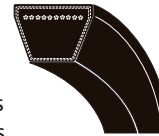
Power-Wedge®
Cog-Belt®
Mayor Rendimiento a un
precio standard. Para
mandos compactos.



Metric Power-Wedge®
Cog-Belt®
Compacta y eficiente
en mandos cruzados.
Peso reducido.



Super Power-Wedge®
V-Belt
Diseñada para costos mas
bajos, y mandos múltiples
compactos.



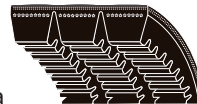
Panther® Plus
RPP profile
Diseñada para
aplicaciones de alto torque.
Ofrece mas performance y extiende
la vida útil de la máquina.



Variable Speed
Cog-Belt®
Para usos en
variadores con poles de
diferentes medidas



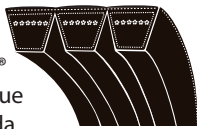
Gold Ribbon®
Cog-Band®
Es la version de correa
en banda de la "fuente
garantizada de ahorro".



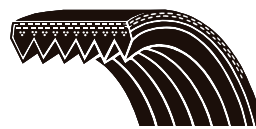
Wedge-Band®
La correa Power
Wedge en bandas.
Elimina el deslizamiento
en mandos angostos.



Super VeeBand®
Correa Super Blue
Ribbon en banda.
Elimina el deslizamiento
en mandos convencionales.



Vee-Rib® Belt
Correas poly-V



IMPORTADOR EXCLUSIVO EN ARGENTINA


VENTOR

 **ROSARIO
TRANSMISIONES**
www.DIVISIONAGRO.COM

Este catálogo proporciona información sobre comercialización de una amplia variedad de correas para maquinarias agrícolas de distinto tipo que se individualizan por nombres que le asignan sus propios fabricantes. Todas las marcas mencionadas son registradas por las respectivas empresas titulares.

CARLISLE[®]

BELTS BY TIMKEN

Distribuido por

 **ROSARIO**
TRANSMISIONES
DIVISION AGRO

WWW.DIVISIONAGRO.COM

www.carlislebelts.com