

BOMBAS AUTOASPIRANTES



MEC
Tu Fuerza Vital



AUTOASPIRANTES

SGJW

Descripción y aplicaciones

Adecuado para transferir aguas sin partículas abrasivas u otros líquidos con propiedades similares al agua. Ampliamente utilizado en el levantamiento de agua de pozo, riego de jardines, suministro de agua para invernaderos, suministro y drenajes de la industria de cría.

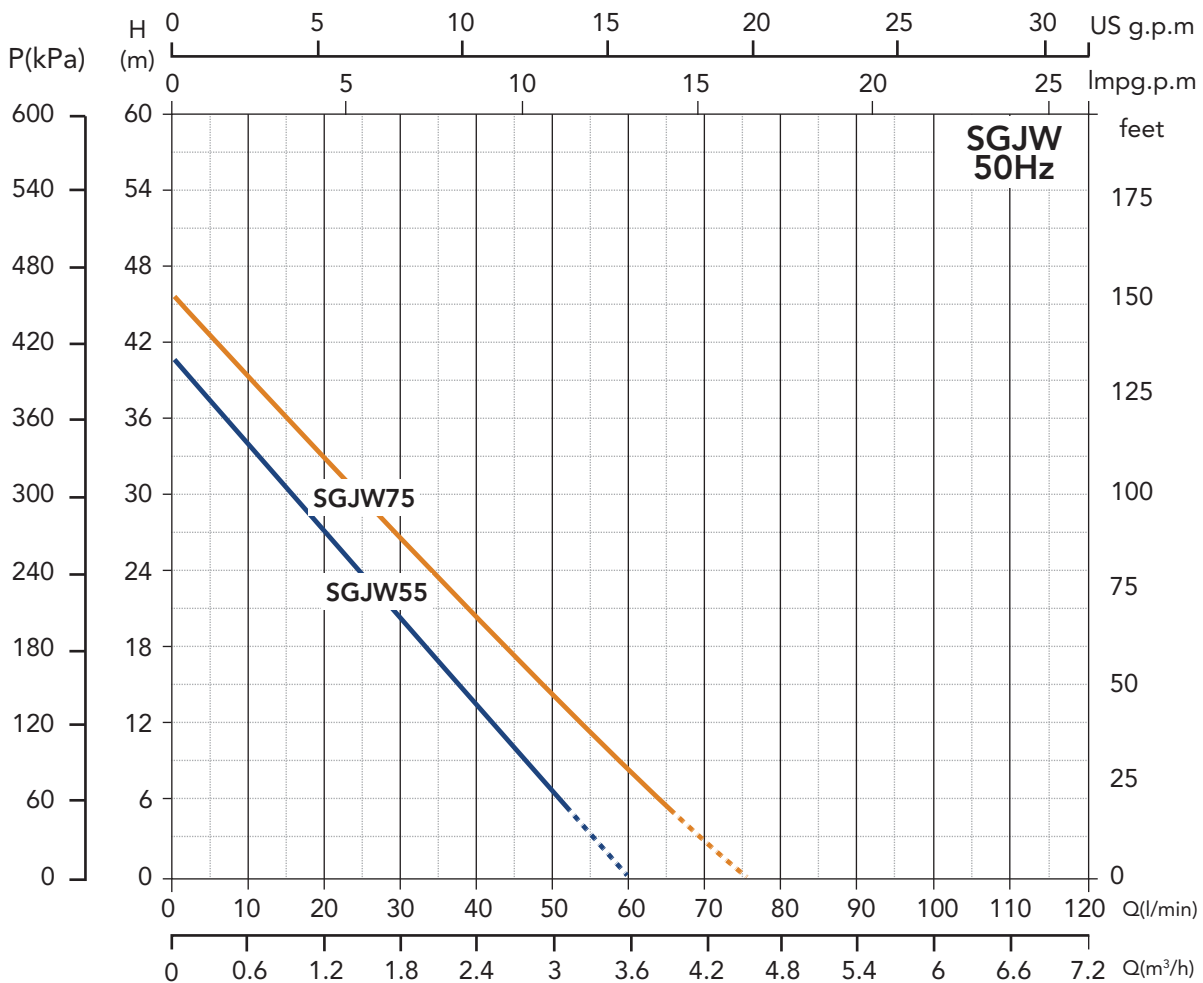
BOMBAS AUTOASPIRANTES

**AUTOASPIRANTE
SGJW**

Características

- Cuerpo y tapa de la bomba en acero inoxidable
- Diseño de optimización hidráulica, excelente rendimiento
- Boquilla, paleta de goma e impulsor de plástico
- Altura máxima de succión 9mts
- Máxima temperatura de líquido 40°C
- Máxima temperatura de ambiente 40°C
- Máxima presión de trabajo 6 bar

TABLA DE RENDIMIENTO

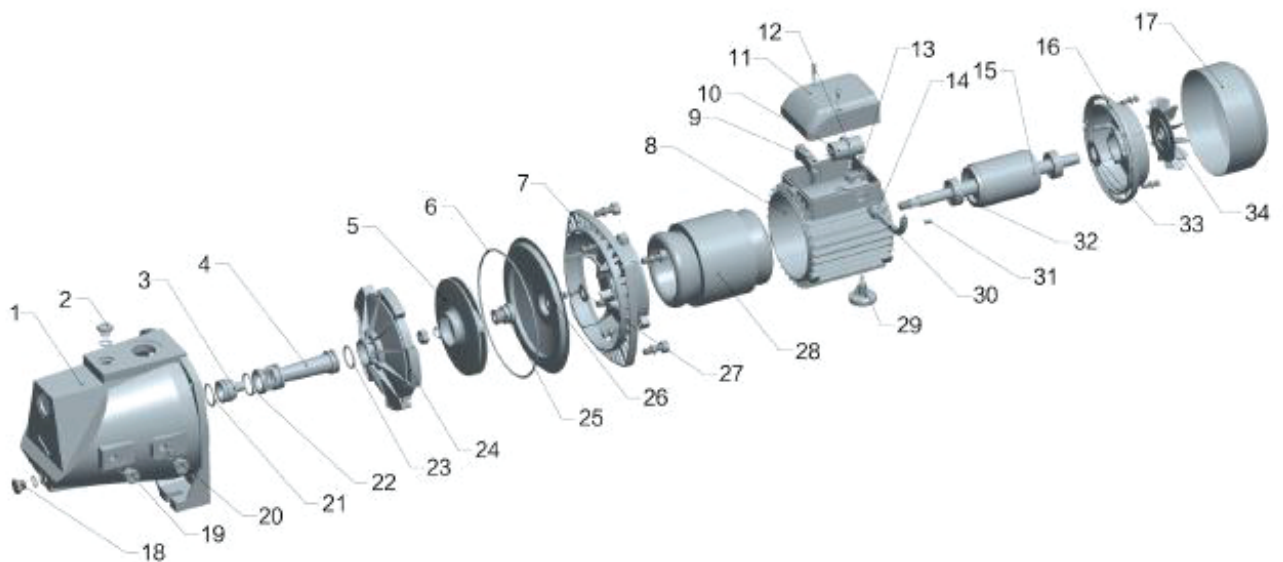


Modelo	Potencia		Voltaje (v)	Caudal	Altura máxima	Rango de trabajo	Max succión	Peso (kg)
	HP	KW						
SGJW 55	0.75	0.55	220	3600	41	3 - 41	9	15,5
SGJW 75	1	0.75	220	4500	46	4.5 - 46	9	15

BOMBAS AUTOASPIRANTES

AUTOASPIRANTE
SGJW

COMPONENTES Y MATERIALES



N°	Componente	N°	Componente	N°	Componente
1	Cuerpo de bomba	13	Cubierta de cable	25	Sello mecanico
2	Tornillo de purga	14	Manga de cable	26	Cubierta de la bomba
3	Boquilla	15	Rotor	27	Anillo impermeable
4	Tubo de inyeccion	16	Tapa trasera	28	Estator
5	Impulsor	17	Cubre ventilador	29	Pie
6	O-Ring	18	Tornillo de purga	30	Cable
7	Acoplamiento	19	Tornillo de purga	31	Chaveta
8	Caja de motor	20	O-Ring	32	Rodamiento
9	Bornera	21	O-Ring	33	Arandela centradora
10	Capacitor	22	O-Ringa	34	Ventilador
11	Tapa de caja bornera	23	O-Ring		
12	O-Ring	24	Paleta de guia		