

BOMBAS AUTOASPIRANTES



MEC
Tu Fuerza Vital



AUTOASPIRANTES

JET

Descripción y aplicaciones

Adecuado para transferir aguas sin partículas abrasivas u otros líquidos con propiedades similares al agua. Ampliamente utilizado en el levantamiento de agua de pozo, riego de jardines, suministro de agua para invernaderos, suministro y drenajes de la industria de cría.

 **ROSARIO**
TRANSMISIONES
DIVISION AGRO

WWW.DIVISIONAGRO.COM

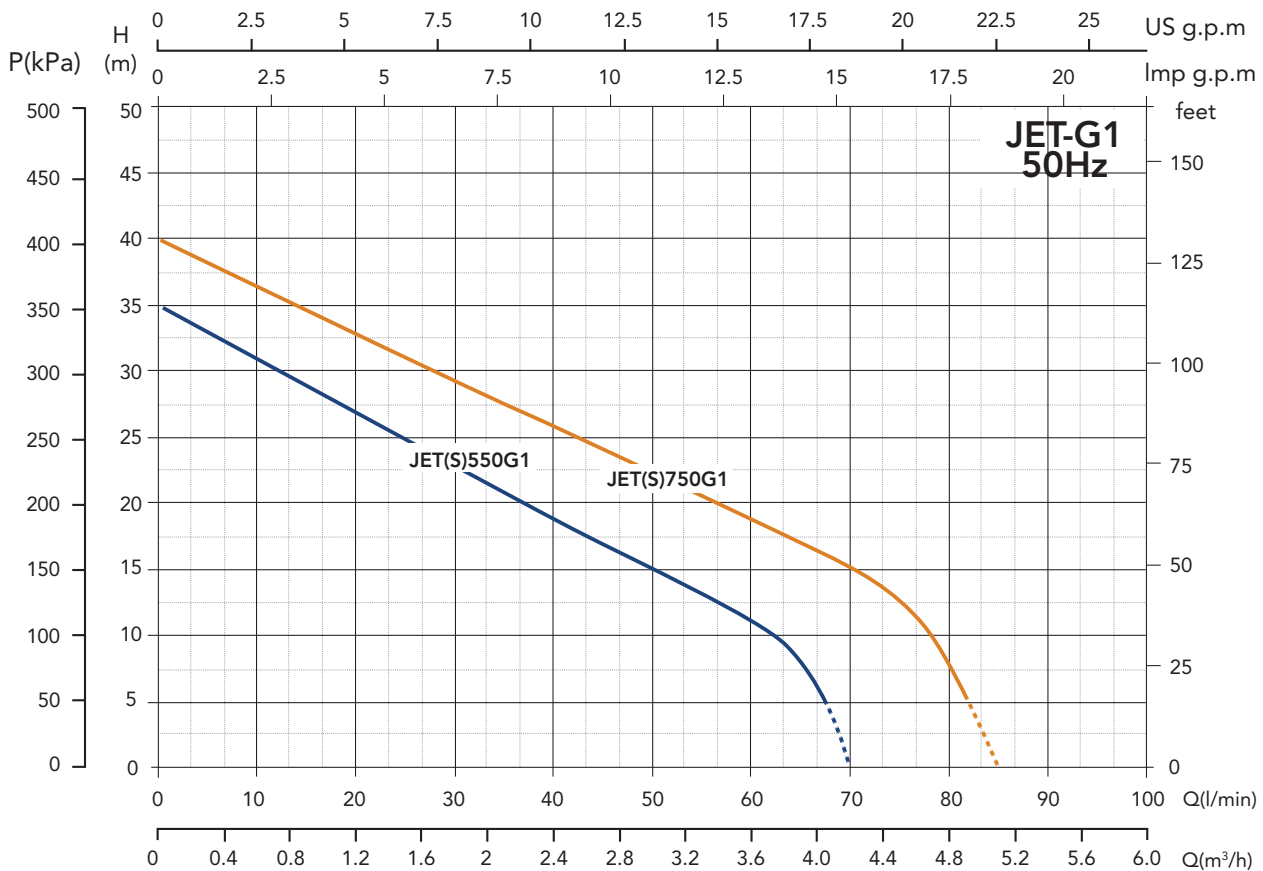
BOMBAS AUTOASPIRANTES

AUTOASPIRANTE JET

Características

- Cuerpo y tapa de la bomba en acero inoxidable
- Diseño de optimización hidráulica, excelente rendimiento
- Boquilla, paleta de goma e impulsor de plástico
- Altura máxima de succión 9mts
- Máxima temperatura de líquido 40°C
- Máxima temperatura de ambiente 40°C
- Máxima presión de trabajo 6 bar

TABLA DE RENDIMIENTO

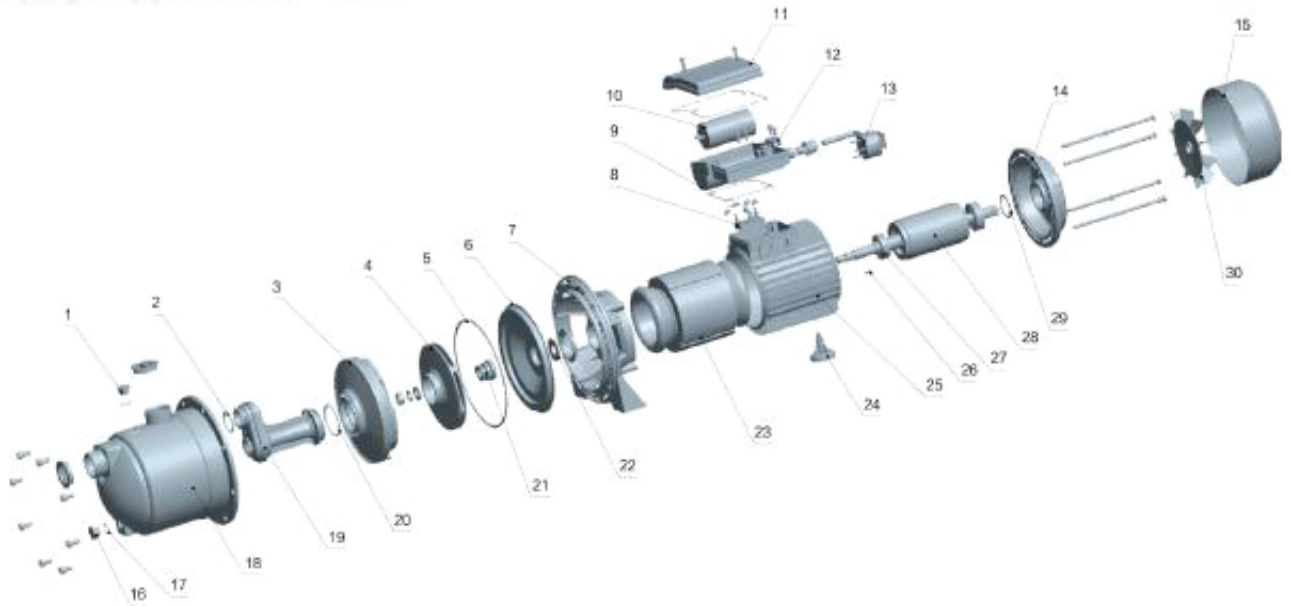


Modelo	Potencia		Voltaje (v)	Caudal	Altura máxima	Rango de trabajo	Max succión	Peso (kg)
	HP	KW						
JET 550 G1	0,75	0.55	220	4200	35	4 - 35	9	9,5
JET 750 G1	1	0.75	220	5100	40	5.5 - 40	9	11
JET 750 A	2	1.5	220	4500	40	7 - 40	9	14,5

BOMBAS AUTOASPIRANTES

AUTOASPIRANTE JET

COMPONENTES Y MATERIALES



N°	Componente	N°	Componente	N°	Componente
1	Tornillo de purga	11	Tapa de cajas terminales	21	Sello mecanico
2	O-Ring	12	Protector de cable	22	Sello centrifugo
3	Paletas de guia	13	Cable	23	Estator
4	Impulsor	14	Tapa trasera	24	Pie
5	O-Ring	15	Cubre ventilador	25	Caja de motor
6	Cubierta de la bomba	16	Tornillo de purga	26	Chaveta
7	Acoplamiento	17	O-Ring	27	Rodamiento
8	Terminales	18	Cuerpo de bomba	28	Rotor
9	Caja de terminale	19	Inyector	29	Arandela centradora
10	Capasitor	20	O-Ring	30	Ventilador